

MAQUINARIA PARA LA CONSTRUCCIÓN E INDUSTRIA



ELEVACIÓN - POTENCIA - LIMPIEZA - SUMINISTROS INDUSTRIALES

GENERADORES Y MOTOSOLDADORAS



PREME MAQUINARIA S.L.



Aradas, Ctra, Santiago - Santa Comba, Km 2 - 15898 Santiago de Compostela
Telf: +34 981 58 56 20 - Fax: +34 981 56 09 25 - Email: comercial@preme.es

1. INSTRUCCIONES DE SEGURIDAD

ANTES DE PONER EN MARCHA EL GENERADOR/MOTOSOLDADORA LEA Y COMPRENDA LAS INSTRUCCIONES DE SEGURIDAD, MANTENIMIENTO Y USO DEL MOTOR, ALTERNADOR O SOLDADORA ADJUNTOS A ESTE MANUAL DE INSTRUCCIONES.

Efectúe siempre una inspección antes de poner en marcha el motor. De esta forma se podrán evitar accidentes o daños en su equipo.

Aprenda a detener el generador rápidamente y la utilización de todos los controles. No permita que nadie opere con el generador/motosoldadora sin las instrucciones apropiadas.

Manténgase alejado de las partes rotativas mientras el generador/motosoldadora se encuentra funcionando.

Mantenga a los niños y animales domésticos alejados del generador/motosoldadora cuando se encuentra funcionando.

Las personas dedicadas al transporte de la máquina deberán usar siempre guantes de trabajo y zapatos de seguridad. Siempre que el generador o el equipo completo sea elevado del suelo, los operadores deberán usar cascos de protección.

Durante su uso, coloque el generador alejado por lo menos 1 m. de edificios u otros equipos. Trabaje con el generador sobre una superficie nivelada. Si el generador se inclina puede derramarse el combustible o el aceite.

La gasolina es extremadamente inflamable y, bajo ciertas condiciones, explosiva. Llene el depósito en un lugar bien ventilado estando el motor parado (absténgase de fumar durante esta operación).

El área de trabajo debe estar: libre, delimitado y vallado.

No haga funcionar el generador/motosoldadora en un lugar cerrado sin la adecuada ventilación.

El gas de escape contiene monóxido de carbono que es venenoso.

Proteja la máquina del agua, lluvia y nieve.

El generador/motosoldadora es una fuente potencial de descargas eléctricas cuando se utiliza incorrectamente; no lo maneje con las manos húmedas.

Las conexiones de la alimentación de reserva para el sistema eléctrico de un edificio deben estar hechas por un electricista cualificado y deben cumplir con lo indicado en los códigos y leyes aplicables relacionadas con la electricidad. Unas conexiones incorrectas pueden hacer que la corriente eléctrica producida por el generador pase a las líneas de utilidad. Ese suministro accidental puede electrocutar a quien toque las líneas durante una interrupción de la alimentación y, cuando ésta se restaure, el Generador / motosoldadora puede explotar, quemarse o provocar un incendio eléctrico.

2. GARANTÍA

El fabricante garantiza los generadores y motosoldadoras contra cualquier defecto de fabricación o montaje durante **12 MESES** a partir de la fecha de compra.

Toda manipulación de la máquina fuera de nuestras instalaciones o **SERVICIOS AUTORIZADOS** dejará sin efecto la presente garantía.

En ningún supuesto la garantía cubrirá daños ocasionados por el mal uso de la máquina.

Los **DESPLAZAMIENTOS** producidos por una reparación, así como los **GASTOS DE TRANSPORTE Y EMBALAJE NO ESTÁN CUBIERTOS** por la garantía.

La tarjeta de garantía y la declaración de conformidad CE de la máquina que han adquirido se adjunta con el albarán de entrega de dicha máquina.

3. CARACTERÍSTICAS TÉCNICAS. GENERADORES Y MOTOSOLDADORAS

MOTOSOLDADORAS PREME MOTOR HONDA

NOMBRE	MH120 MCA	MH180MCA	MH200 MCA	MH220 MDC	MH220 TDC
MOTOR	HONDA	HONDA	HONDA	HONDA	HONDA
MODELO	GX200	GX270	GX390	GX390	GX390
POTENCIA	6,5 CV	9 C.V.	13 C.V	13 C.V	13 C.V
TIPO	Gasolina s/p	Gasolina s/p	Gasolina s/p	Gasolina s/p	Gasolina s/p
DEPOSITO	3,6 L	6 L	6,5 L	6,5 L	6,5 L
CONSUMO	230 g/hp-h	230 g/hp-h	230 g/hp-h	230 g/hp-h	230 g/hp-h
DECIBELIOS	78 db	82 db	82 db	82 db	82 db
SOLDADORA (Intensidad)	120 A	180 A	200 A	220 A	220 A
Como Generador	3000 w/3 kva	4.200 w/4,2 kva	6000 w/6 kva	5000 w/ 5kva	6500 w/ 8 kva
Corriente en					
SOLDADORA	ALTERNA	ALTERNA	ALTERNA	CONTINUA	CONTINUA
CHASIS	A	C	C	C	C
OPCIONES					
KIT CUENTAHORAS		Opción	Opción	Opción	Opción
RUEDAS DE GOMA		Opción	Opción	Opción	Opción
RUEDAS NEUMATICAS	NO	Opción	Opción	Opción	Opción
4 RUEDAS NEUMÁTICAS	NO	Opción	Opción	Opción	Opción
DIMENSIONES					
LARGO	62 cm	82 cm	82 cm	82 cm	82 cm
ANCHO	44 cm	55 cm	55 cm	55 cm	55 cm
ALTO	52 cm	58 cm	58 cm	58 cm	58 cm
PESO	57 kg	105 cm	105 kg	105 kg	105 kg

GENERADORES PREME MONOFÁSICOS MOTOR HONDA

NOMBRE		GH3800 M	GH4000 M	GH5000 M	GH8000 M	GHE125000 M
MOTOR	MARCA	HONDA	HONDA	HONDA	HONDA	HONDA
	MODELO	GX160	GX200	GX270	GX390	GX630
	POTENCIA	5,5 C.V	6,5 C.V	9 C.V	13 C.V	23 C.V
	TIPO	Gasolina s/p	Gasolina s/p	Gasolina s/p	Gasolina s/p	Gasolina s/p
	DEPOSITO	3,6 L	3,6 L	6 L	6,5 L	15 L
	DECIBELIOS	78 db	78 db	83 db	82 db	82 db
	CONSUMO	230 g/hp-h	230 g/hp-h	230 g/hp-h	230 g/hp-h	230 g/hp-h
ALTERNADOR	POTENCIA	3,5 KVA	3,5 KVA	4,2 KVA	6 KVA	12 KVA
GRUPO	POT. MAX	2500 w	3000 w	4200 w	6000 w	11000 w
TENSIÓN	Voltios	230 V	230 V	230 V	230 V	230 V
INTENSIDAD	TIPO	10: A	14 A	19 A	27 A	44 A
ARR.ELECTRICO		NO	NO	Opción	Opción	Serie
CHASIS		A	A	C/ B	C	C
OPCIONES	KIT CUENTAHORAS	Opción	Opción	Opción	Opción	Serie
	RUEDAS DE GOMA	Opción	Opción	Opción	Opción	Serie
	RUEDAS NEUMATICAS	NO	NO	Opción	Opción	Opción
	4 RUEDAS NEUMÁTICAS	NO	NO	Opción	Opción	Opción
DIMENSIONES	LARGO	62 cm	62 cm	82 cm	82 cm	82 cm
	ANCHO	44 cm	44 cm	55 cm	55 cm	55 cm
	ALTO	52 cm	52 cm	58 cm	58 cm	58 cm
	PESO	45 kg	45 kg	70 kg	90 kg	120 kg

GENERADORES PREME TRIFÁSICOS MOTOR HONDA Y VANGUARD

NOMBRE		GH6000 T	GH9000 T	GHE13500 T	GVE16000T	GVE20000T
MOTOR	MARCA	HONDA	HONDA	HONDA	VANGUARD	VANGUARD
	MODELO	GX270	GX390	GX630	3864	5432
	POTENCIA	9 C.V	13 C.V	22 C.V	23 C.V	31 C.V
	TIPO	Gasolina s/p	Gasolina s/p	Gasolina s/p	Gasolina s/p	Gasolina s/p
	DEPOSITO	6 L	6,5 L	15 L	15 L	15 L
	CONSUMO	230 g/hp-h	230 g/hp-h	230 g/hp-h	230 g/hp-h	230 g/hp-h
	DECIBELIOS	83 db	82 db	82 db	82 db	82 db
ALTERNADOR	POTENCIA	5,5 KVA	9 KVA	13,5 KVA	13,5 KVA	22 KVA
GRUPO	POT. MAX	4.400 w	6.400 w	10.800 w	10.800 w	16.000 w
TENSIÓN	Voltios	230 V/400 V	230 V/400 V	230 V/400 V	230 V/400 V	230 V/400 V
INTENSIDAD	TIPO	8 A	13 A	18 A	18 A	26 A
ARR.ELECTRICO		Opción	Opción	Serie	Serie	Serie
CHASIS		C	C	G	G	G
OPCIONES	KIT CUENTAHORAS	Opción	Opción	Serie	Opción	Opción
	RUEDAS DE GOMA	Opción	Opción	Serie	Serie	Serie
	RUEDAS NEUMATICAS	Opción	Opción	NO	NO	NO
	4 RUEDAS NEUMÁTICAS	Opción	Opción	NO	NO	NO
DIMENSIONES	LARGO	82 cm	82 cm	97 cm	97 cm	97 cm
	ANCHO	55 cm	55 cm	65 cm	65 cm	65 cm
	ALTO	58 cm	58 cm	70 cm	70 cm	70 cm
PESO		80 kg	95 kg	120 kg	120 kg	150 kg

NOTA: EN LOS GENERADORES TRIFÁSICOS, LAS POTENCIAS INDICADAS SON PARA LA SALIDA TRIFÁSICA, LA POTENCIA MONOFÁSICA ES APROXIMADAMENTE 1/3 DE LA TRIFÁSICA. NO ES RECOMENDABLE TRABAJAR AL MISMO TIEMPO CON LAS DOS SALIDAS (Trifásica y Monofásica), YA QUE SUPONDRÍA UN SOBRECALENTAMIENTO Y POSIBLE ROTURA DEL ALTERNADOR.

4. UTILIZACIÓN DE GENERADORES Y MOTOSOLDADORAS

1. Ponga el motor en marcha siguiendo el manual del motor.
2. Enchufe el dispositivo.
3. Asegúrese que el voltímetro (si lo tiene) indica el valor de tensión nominal.

ADVERTENCIA. Para prevenir descargas eléctricas de aparatos defectuosos, el generador/motosoldadora debe de ser puesto a tierra. Conecte un cable resistente entre cualquier parte metálica del bloque alternador - motor y una fuente de puesta a tierra externa.

PRECAUCIÓN:

Una sobrecarga inusual podrá desactivar el disyuntor de circuito ó acortar la duración de servicio del generador/motosoldadora.

Cerciórese de que todos los aparatos se encuentren en buenas condiciones de trabajo antes de conectarlos al generador/motosoldadora. **Si un aparato comienza a operar anormalmente, se convierte en inestable o si se detiene repentinamente, desconecte el aparato y consulte con el Servicio Técnico Oficial.**

No toque la máquina después de su uso, hasta que se haya enfriado.

Al rellenar el depósito de gasolina, nunca apoye el tapón sobre zonas calientes, podría obturarse el respiradero, ocasionando fuego (absténgase de fumar durante esta operación).

No exceda nunca la potencia máxima y úsela sólo en momentos puntuales. En cualquiera de los casos, la capacidad total de todos los dispositivos conectados deberá siempre tenerse en cuenta.

No conecte aparatos que requieran una excesiva estabilidad de corriente. **No conecte soldadoras a generadores**, pues los picos de corriente pueden dañar las máquinas.

GENERADORES CON ARRANQUE ELÉCTRICO

CARGA DE BATERÍA: Debe encender el motor con el tirador y mantenerlo encendido hasta que la batería recupere la carga.

Es importante que compruebe los niveles de agua de la batería, sólo debe echarse agua destilada, **nunca ácido sólo.**

Antes de la puesta en marcha de la motosoldadora verifique:

- El correcto estado de conservación y colocación de las conexiones eléctricas y las de soldadura.
- La ausencia de impedimentos al movimiento del rotor.
- La ausencia de obstrucción de las aberturas para la ventilación de la máquina.

- El cumplimiento de las normas de seguridad en vigor en el país de utilización.
- La correcta unión de la máquina con el borne de tierra.

Todos los modelos van provistos de protector magnetotérmico automático.

5. UTILIZACIÓN DE LOS CUADROS ELÉCTRICOS

Advertencias:

El interruptor magnetotérmico protege contra posibles cortocircuitos en la red, no necesariamente contra sobrecargas. Por tanto no se debe sobrepasar nunca la potencia nominal del generador, indicada en este manual. En el caso de que sobrepase se podría quemar el alternador.

El interruptor diferencial de intensidad es el que protege al operario, no necesariamente contra cortocircuitos o sobrecargas. Debe existir por ley una conexión a tierra, tal y como se indica en el punto 4 de este manual. Una vez al mes se debe comprobar el funcionamiento de este sistema pulsando el botón de prueba durante unos segundos para provocar el corte automático de la corriente.

6. MANTENIMIENTO

CONSULTE EL MANUAL DE INSTRUCCIONES DEL MOTOR, ALTERNADOR Ó SOLDADORA ADJUNTOS.

¡Importante! Evitar que no entre polvo, proyecciones u objetos extraños por las rejillas de ventilación del alternador. Evitar trabajar con máquinas que generen polvo y proyecciones cerca de la máquina. Es necesario para así alargar la vida del alternador limpiarlo con aire a presión si se sospecha que tiene polvo en su interior (los problemas derivados de estos factores no se incluyen en la garantía).

Nota: en generadores trifásicos es normal si llevan mucho tiempo parados que pierdan la carga residual del rotor y no generen corriente, eviten para ello dejarlos largos periodos sin encender. Si apareciera dicho problema y el alternador no genera cuando el resto de la maquina funciona correctamente, póngase en contacto con su distribuidor para hacer el mantenimiento oportuno para restablecerlo.

7. POSIBLES ANOMALÍAS

A. GENERADORES. Consulte el manual del motor y el manual de instrucciones de los alternadores.

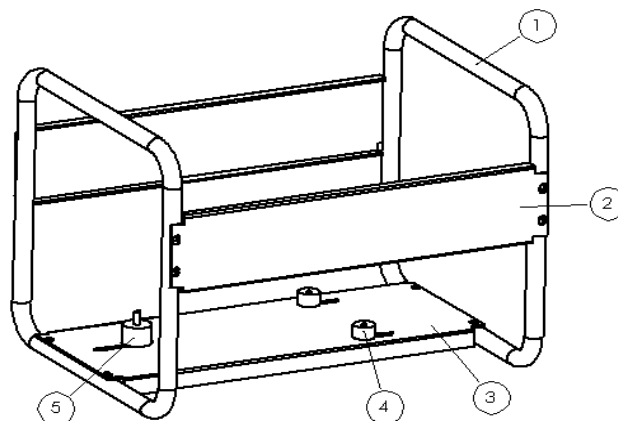
B. MOTOSOLDADORAS. Consulte el manual del motor y el manual de instrucciones de la soldadora.

Se recomienda utilizar piezas y recambios originales para asegurar un correcto funcionamiento de las máquinas

8. DESPIECES CHASIS

8.1 CHASIS A :

PIEZA	UNIDADES	DENOMINACIÓN
1	2	ARO CHASIS A
2	2	LATERAL CHASIS A
3	1	BASE CHASIS A
4	2	AMORTIGUADOR MOTOR
5	2	AMORTIGUADOR ALTERNADOR



8.2 CHASIS C:

UNIDADES	DENOMINACIÓN
1	BASE CHASIS C
1	TAPA CHASIS C
1	JUEGO TUBULARES CHASIS C
2	CONTERA CUADRADA INTERIOR
2	AMORTIGUADOR MOTOR
1	AMORTIGUADOR ALTERNADOR

9. KITS DE TRANSPORTE
9.1 KIT CON RUEDAS DE GOMA

UNIDADES	DENOMINACIÓN
2	RUEDA DE GOMA LN 200 X 40 (20)
2	TAPACUBOS NEGROS EJE 20
1	APOYO KIT TRANSPORTE CHASIS C
1	EJE KIT TRANSPORTE CHASIS C
1	JUEGO ASAS KIT TRANSPORTE CHASIS C
6	CONTERA CUADRADA INTERIOR

9.2 KIT CON RUEDAS NEUMÁTICAS

UNIDADES	DENOMINACIÓN
2	RUEDA NEUMÁTICA
2	TAPACUBOS NEGROS EJE 20
1	APOYO KIT TRANSPORTE NEUMÁTICO
1	EJE KIT TRANSPORTE NEUMÁTICO CHASIS C
1	JUEGO ASAS KIT TRANSPORTE CHASIS C
6	CONTERA CUADRADA INTERIOR
2	ARANDELA SEPARADORA 21 X 35

9.3 KIT CON 4 RUEDAS NEUMÁTICAS

UNIDADES	DENOMINACIÓN
4	RUEDA NEUMÁTICA
4	TAPACUBOS NEGROS EJE 20
1	EJE LADO ALTERNADOR / BOMBA
1	EJE KIT TRANSPORTE NEUMÁTICO CHASIS C
1	ASA KIT
2	CONTERA CUADRADA INTERIOR
2	ARANDELA SEPARADORA 21 X 35
2	AMORTIGUADOR TS 25-20 M8 X 18

MONTAJE KITS DE TRANSPORTE

Introducir y centrar el eje en el chasis C con la ayuda de un martillo de plástico. Poner las ruedas y sus tapacubos con la ayuda del martillo, en el caso de los kit transporte con ruedas neumáticas se debe introducir la arandela separadora para posteriormente poner las ruedas y los tapacubos. Poner el apoyo y apretar los tornillos de amarre. Colocar las asas, cada lado con una tuerca autoblocante y apretar permitiendo el abatimiento.

11. SERVICIOS TÉCNICOS OFICIALES
A Coruña

PALMEIRO, S.L.
Ciudad del Transporte, 53-55. 15890 Pol. del Tambre. Santiago
Telf. 981575303
ELECTRO KZ, S.L.
Pol. Río do Pozo Rúa dos Ceramistas, Parc. 68. 15578 Narón. Telf.
981397100
ISTEGA, S.L.
Arquímides, 2. Pol. La Grela. 15008 A Coruña
Telf. 981254125. istega@istega.com
ELECTRICIDAD ALYCAR, S.L.
Avda. Nicasio Pérez, Pol. de La Gándara, Parc. 8. 15570 Narón-Ferrol
Telf. 981320481. albino@electricidad-alycar.com

Albacete

TALLERES J. MUNERA, S.L.
Avda. Reyes Católicos, 85. Esq. c/San Juan, 1. 02600 Villarrobledo.
Telf. 967141210. tallermunera@yahoo.es
ATILANO PALACIOS GONZALEZ
Ortuño, 5. 02006 Albacete. Telf. 967617778

Alicante

ALICANTINA DE ELECTROMECAÁNICA
Rafael García Vidal, 16. 03015 Alicante
Telf. 965241837. alielectromec@telefonica.net
ELMEC TORRES, S.L.
Avda. Llauradors, 5. 03204 Elche. Telf. 966655310
DAVID SARRIO GOMARIZ
Capitán Postigo, 22. 2º Izq. 03400 Villena. Telf. 676620757

Asturias

EMACO
Sta. Eladia, 71 Bajo. 33210 Gijón. 985386902
ANABAR, S.L.
Pol. Puente Nora, Calle E. Nave 11. 33420 Lugones. Telf. 985262646

Ávila

MONTAJES ELÉCTRICOS DIEGO DÍEZ, S.L.
Hornos Caleros, 66. 05003 Ávila. Telf. 920220150

Badajoz

ANTONIO GÓMEZ Y J. BRIEVA
Camino de San Vicente, 45 B. 06007 Badajoz. Telf. 924275254

Baleares

ELECTROBOBINAJES HUETE, S.L.
Bisbe Bartomeu Pascual, 14. 07005 Palma de Mallorca. Telf.
971272844

Barcelona

REP. MAQUINARIA. JOSEP FONTDEGLORIA, S.L.
Camí del St. Cristó, 11-13, Nº 7. 08302 Mataró
Telf. 937574544. fontdegloria@hotmail.com
AUTO TALLER PUIG, S.L.
Vallespir, 157. 08014 Barcelona. Telf. 934903618
BOBINADOS CASTEL, S.A.
Torrent Estadella, 20. 08030 Barcelona. Telf. 932744646

Bizkaia

SUM. BRAVO
Batalla de Padura, 3-5. 48012 Bilbao
Telf. 944431295. suministrosbravo@euskanet.net

Cáceres

REPARAC. ELECTROMECAÁNICAS ARAGÓN
Sta. María de las Lomas, s/n. 10300 Navalmoral de la Mata. Telf.
927535551
ELECTRÓNICA DURÁN, C.B.
Oaxaca, 30 "Nuevo Cáceres". 10005 Cáceres. Telf. 927629197

Cádiz

VÍCTOR MANUEL MOYA ACUÑA
San Antonio, 7. 11201 Algeciras. Telf. 956661881. vmmoya@yahoo.es
ELECTRÓNICA RBM
Doctor Marañón, 41. Local 7. 11407 Jerez de la Frontera. Telf.
956183483

Cantabria

TALLER ELÉCTRICO MARTÍN GEREZ, S.L.
Avda. de Burgos, 80. 39600 Revilla de Camargo. Telf. 942258403
MAPRES S.C.
San Martín del Pino, 23. Portal 13 Bajo. 39011 Santander. Telf.
942363516

Castellón

TALLERES BRABA, S.L.
Pol. Los Cipreses. Nave 14. 12006 Castellón. Telf. 964253697

Ciudad Real

LEANDRO MARQUÉS ROMERO
Veracruz, 109. 13300 Valdepeñas. Telf. 650539944

Córdoba

BOBINADOS PASTOR
Pasaje Pintor Montserrat, 30. 14006 Córdoba. Telf. 957343132
VICENTE RODRÍGUEZ SANTOS
Pol. Ind. San Gregorio, s/n. 14400 Pozoblanco. Telf. 957770120

Cuenca

ANGELSA
Mayor, 56. 16630 Mota del Cuervo. Telf. 967181213

Gipuzkoa

ELECTROMECAÁNICA XABIER SALINAS, S.L.
Katea, 5. Pol. 17. 20200 Beasain. Telf. 943882149

Girona

COMERCIAL GIRONA
Enric Claudi Girbal, 15. 17003 Girona. Telf. 972412337

Granada

TALLERES ELECTROMECAÁNICOS LUPIAÑEZ, S.L.
Los Juncos s/n. Cortijo la Purísima. 18006 Granada. Telf. 958126020

Huelva

ELECTROMECAÁNICA JUMAN
Pol. Ind. Pavipresa, Nave 14. 21007 Huelva. Telf. 959230541
HERMANOS ARROYO LORCA, C.B.
Ctra. San Juan del Puero, 46. C.P. 21600 Valverde del Camino. Telf.
959551549

Huesca

TRANSBASO, S.L.
Pol. Paules, Parc. 82. 22400 Monzón. Telf. 974400799.
igbaso@transbaso.com

Jaén

TALLER ELÉCTRICO FCO. ALMAZÁN
Ctra. Fuente de la Peña, Bloque 6 Bajo. 23002 Jaén
Telf. 953233944. tefag@tallerelectricofcoalmazan.e.telefonica.net

León

F.R.F. INSTUMATIC, S.A.
María Inmaculada, 32-34. 24009 León. Telf. 987218383
SETAR
Pza. Sta. Colomba, 6. 24700 Astorga. Telf. 987603091

Lleida

ELÉCTRICA VARA
La Noguera, 1. 25005 Lleida. Telf. 973232756
PIRMAQ
Sant Ermengol, 45. 25700 La Seu D'Urgell. Telf. 973354442

Lugo

ELECTRONEUMÁTICA POMBO, S.L.
Acacia, 18 Bajo. 27004 Lugo. Telf. 982211348

Madrid

TALLERES V. DOMINGUEZ, S.L.
Crta. Leganés a Villaverde, Km. 2 Nave 33.
Domingo Parraga. 28021 Madrid. Telf. 917982969
SAMEC
Silvio Abad, 6. 28026 Madrid. Telf. 914693263
TESUR
Cíncel, 18 Nave 1-41. Pol. Ind. La Cantueña. 28947 Fuenlabrada
Telf. 916421132. arellanos@tesur.net
SENSOR CLEAN
La Granja, 66. 28108 Alcobendas. Telf. 916620849

Málaga

TABOSA, S.L.
Cuernavaca, 6 y 8. Pol. San Luis. 29006 Málaga. Telf. 952345366
ELÉCTRICA FERNÁNDEZ VÁZQUEZ, S.L.
Plata, 41. Pol. Ind. La Ermita. 29600 Marbella. Telf. 952865853

Murcia

ELECTROMECAÁNICA JIGAR
Morenos, 16. 30006 Puente Tocinos. Telf. 968303174

Ourense

TALLERES CAMILO TATO, S.L.
Avda. Marín, 15 Bajo. 32001 Ourense. Telf. 988218020

Pontevedra

JAVIER VÁZQUEZ GARCÍA
Castro, 36. 36518 Dozón-Lalín Telf. 679436020
TALLERES AMOEDO, S.L.
Ctra. Provincial, 31. 36204 Vigo. Telf. 986411696
Sta. Teresa de Jesús Jornet, 23. 36204 Pontevedra. Telf. 986844813
TALLERES BAHÍA VIGO, S.L.
Camilo Velga Prego, 10. 36208 Bouzas-Vigo. Telf. 986844813
Fernando II, 2. 36003 Pontevedra. Telf. 986411696

Salamanca

JESÚS HERNÁNDEZ
Tierra de Campos, 4 Parc.72. 37008 Salamanca. Telf. 923192275

Santa Cruz de Tenerife

DOMINGO GONZÁLEZ RODRÍGUEZ, S.L.
Las Cruces, 2. Ctra. Gral. Geneto. 38296 La Laguna. Telf. 922632386

Segovia

ELECTROMECAÁNICA MEDINA
Pol. Ind. Los Llanos, P-2 C.P. 40400 El Espinar Telf. 921181683

Sevilla

TALLERES LÓPEZ
Guadalajara 15 entrada 13 Acc- Bellavista C.P. 41014 Sevilla
Telf. 954690444. tallerelopez@hotmail.com

Tarragona

ABEMAR S.L.
Smith, 41 Bajo. 43004 Tarragona. Telf. 977212319

Valencia

SAT SYSTEM & ENESMAS, S.L.
Ismael Tomas Alacreu. C.P. 46250 L'Alcudia. Telf. 962541724
ESPAI LLIURE MAQUINARIA, S.L.L.
Avda. Constitución, nº 1 Bajo C.P. 46117 Betera. Telf. 961602307

Valladolid

TALLERES VALLEJO
Titanio, 15. Pol. Ind. San Cristobal. 47012 Valladolid. Telf. 983394325

Zamora

ELECTROBOBINADOS BENAVENTE
Avda. El Ferial, 122 Bajo. 49600 Benavente. Telf. 98063733



ELEVACIÓN - POTENCIA - LIMPIEZA

Aradas, Ctra, Santiago - Santa Comba, Km 2 - 15898 Santiago de Compostela
Telf: +34 981 58 56 20 - Fax: +34 981 56 09 25 - Email: comercial@preme.es