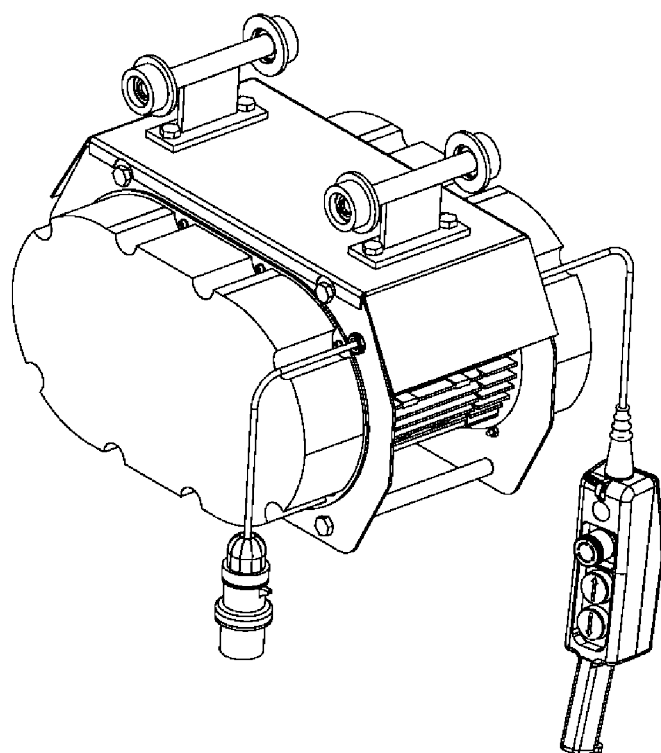


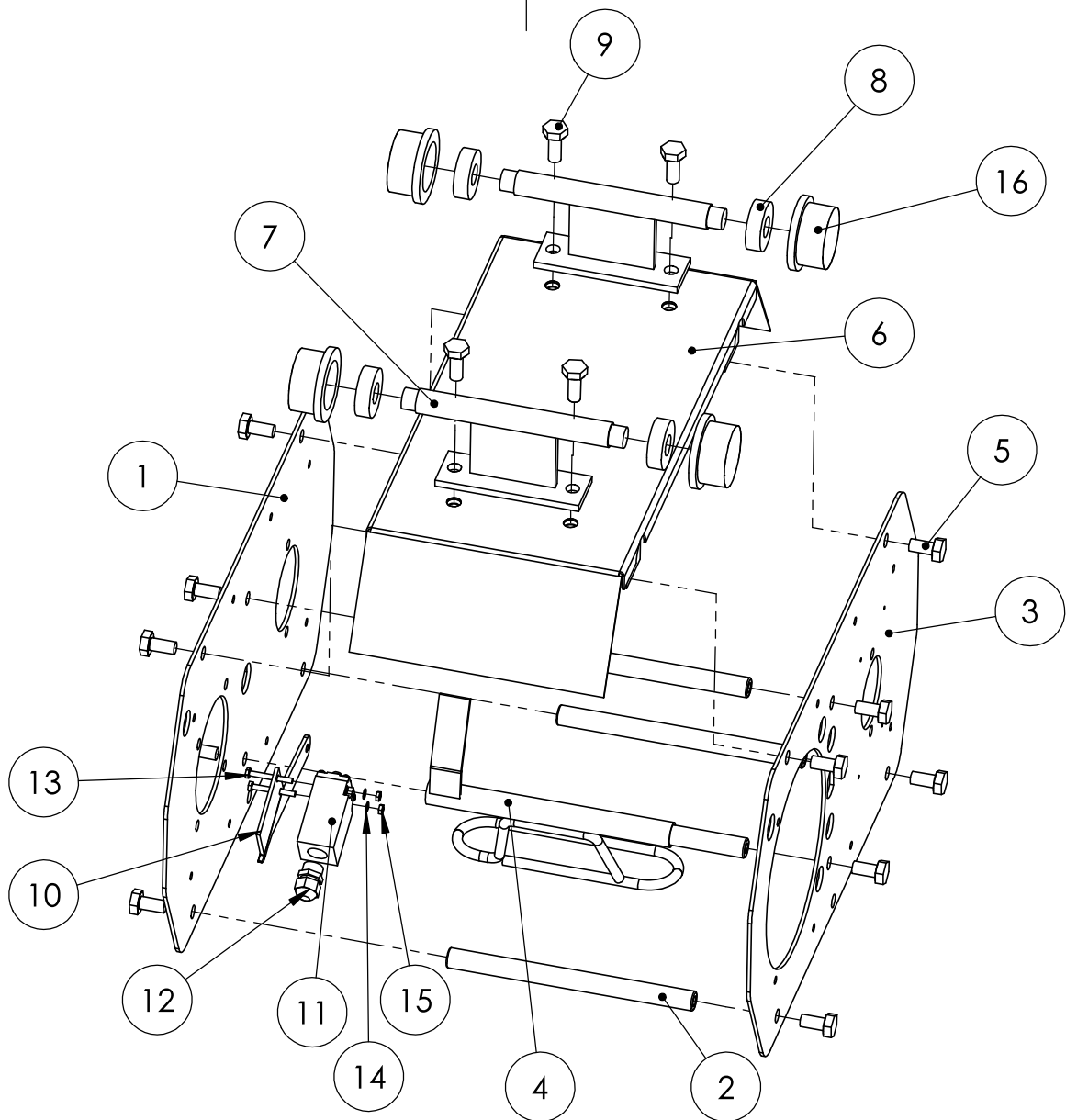


DESPIECE

ELEVADOR PÓRTICO



REVISIÓN 1.1
DICIEMBRE 2013



Nº	REF.	DESCRIPCIÓN	CANT.
1	RPE0112	LATERAL ENGRANAJES EURO ZN	1
2	RPE0105	SEPARADOR EURO D.16 L.202	4
3	RPE0111	LATERAL MOTOR EURO ZN	1
4	RPE0239	PALANCA ACCIONAMIENTO FC	1
5	RPG0070	TORNILLO HEX. 933 8.8 ZN M10*20	12
6	RPE0237	TAPA PÓRTICO	1
7	RPE0240	SOPORTE RUEDAS GUÍA	2
8	RPE0082	RODAMIENTO 6203 ZZ	4
9	RPG0074	TORNILLO HEX. 933 8.8 ZN M10*25	4
10	RPE0238	SOPORTE FINAL DE CARRERA PÓRTICO	1
11	RPE0030	FINAL DE CARRERA EURO (GIOVENZANA)	1
12	RPE0246	PRENSAESTOPAS M16	1
13	RPG0201	TORNILLO HEX. 933 8.8 ZN M4*40	2
14	RPG0096	ARANDELA PLANA 125 ZN M4	2
15	RPG0082	TUERCA HEX. 934 8.8 ZN M4	2
16	RPE0093	RUEDA D60X28 F114	4

PREME MAQUINARIA S.L.

REFERENCIA
ELEV305

MÁQUINA
ELEVADOR PÓRTICO

TÍTULO
DESPIECE ESTRUCTURA

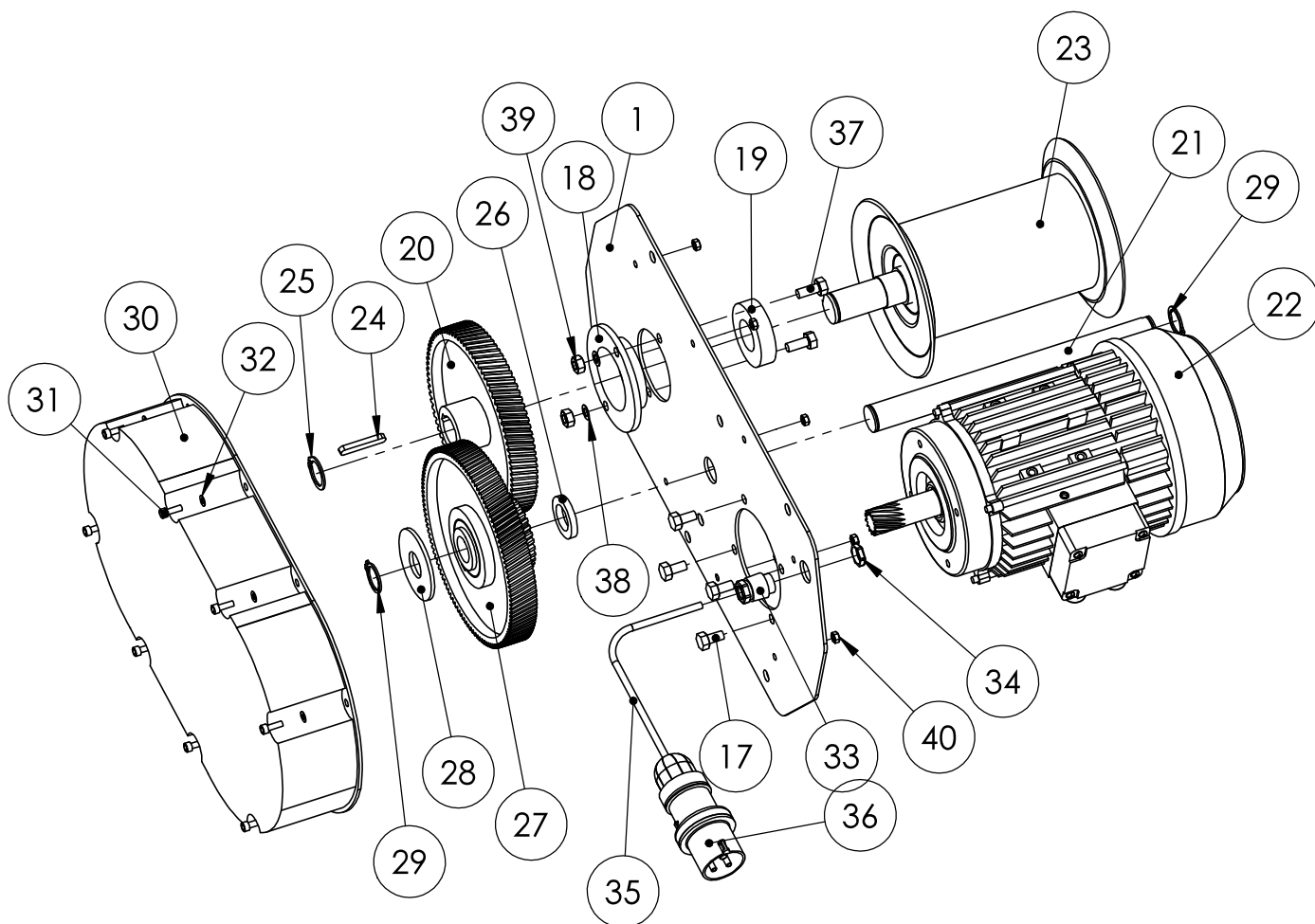
PLANO

1

A

B

C



D

E

F

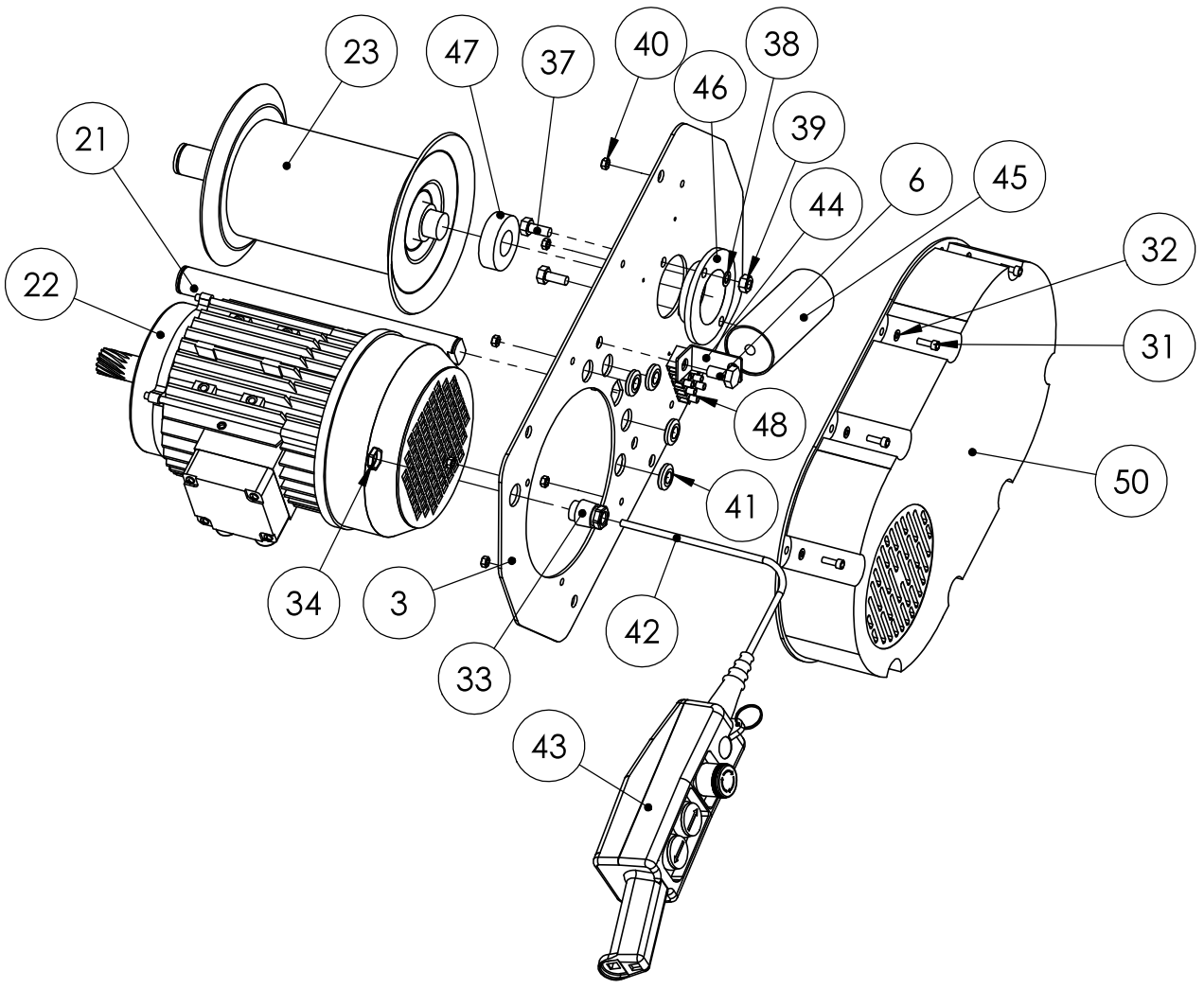
Nº	REF.	DESCRIPCIÓN	CANT.
1	RPE0112	LATERAL ENGRANAJES EURO ZN	1
17	RPG0069	TORNILLO HEX. 933 8.8 ZN M8*16	4
18	RPE0077	CARCASA EJE D 102 X 20 ST52	1
19	RPE0019	RODAMIENTO 6206 ZZ	1
20	RPE0073	CORONA CARRETE PL140	1
21	RPE0075	BULÓN D.25 X 284 F114	1
22	RPE0031	MOTOR FIR 1,5CV 4P 230V/50HZ	1
23	RPE0100	CARRETE EURO	1
24	RPE0107	CHAVETA CARRETE EURO	1
25	RPE0022	ANILLO ELÁSTICO EX.28	1
26	RPE0130	ARANDELA SEPARADORA EURO 6MM	1
27	RPE0072	CONJUNTO EJE INTERMEDIO	1
28	RPE0135	ARANDELA 68*25.2*3	1
29	RPE0021	ANILLO ELÁSTICO EX.25	2
30	RPE0036	CARCASA EXT. AZUL ENGRANAJES	1
31	RPG0071	TORNILLO ALLEN 912 8.8 ZN M5*16	8
32	RPG0084	ARANDELA PLANA 125 ZN M5	8
33	RPE0039	PRENSAESTOPAS PG11	1
34	RPE0047	TUERCA PLÁSTICA PG11	1
35	RPE0006	CABLE ARAFLEX 500V 3*1,5 NEGRO	0,8m
36	RPE0010	CLAVIJA AÉREA 2P+TT IP44 16A	1
37	RPG0053	TORNILLO HEX. 933 8.8 ZN M8*20	2
38	RPG0054	ARANDELA GROWER 127 ZN M8	2
39	RPG0057	TUERCA HEX. 934 8.8 ZN M8	2
40	RPG0081	TUERCA HEX. 934 8.8 ZN M5	8

PREME MAQUINARIA S.L.

REFERENCIA
ELEV305MÁQUINA
ELEVADOR PÓRTICOTÍTULO
DESPIECE LADO ENGRANAJES

PLANO

2



Nº	REF.	DESCRIPCIÓN	CANT.
3	RPE0111	LATERAL MOTOR EURO ZN	1
6	RPG0070	TORNILLO HEX. 933 8.8 ZN M10*20	1
21	RPE0075	BULÓN D.25 X 284 F114	1
22	RPE0031	MOTOR FIR 1,5CV 4P 230V/50HZ	1
23	RPE0100	CARRETE EURO	1
31	RPG0071	TORNILLO ALLEN 912 8.8 ZN M5*16	8
32	RPG0084	ARANDELA PLANA 125 ZN M5	8
33	RPE0039	PRENSAESTOPAS PG11	1
34	RPE0047	TUERCA PLÁSTICA PG11	1
37	RPG0053	TORNILLO HEX. 933 8.8 ZN M8*20	2
38	RPG0054	ARANDELA GROWER 127 ZN M8	2
39	RPG0057	TUERCA HEX. 934 8.8 ZN M8	2
40	RPG0081	TUERCA HEX. 934 8.8 ZN M5	8
41	RPE0247	PASACABLE	4
42	RPE0139	CABLE ARAFLEX 500V 4*1.5 NEGRO	1,3m
43	RPE0056	BOTONERA ELEVADOR	1
44	RPE0113	SOPORTE DEL CONDENSADOR	1
45	RPE0199	CONDENSADOR 70 µF 450V	1
46	RPE0076	CARCASA EJE D 90 X 20 ST52	1
47	RPE0018	RODAMIENTO 6205 ZZ	1
48	RPE0220	REGLETA CONEXION REF110	0,5
49	RPG0076	TORNILLO ROSCA CH. 7971 ZN M3.5*6.5	1
50	RPE0037	CARCASA EXT. AZUL MOTOR	1

PREME MAQUINARIA S.L.

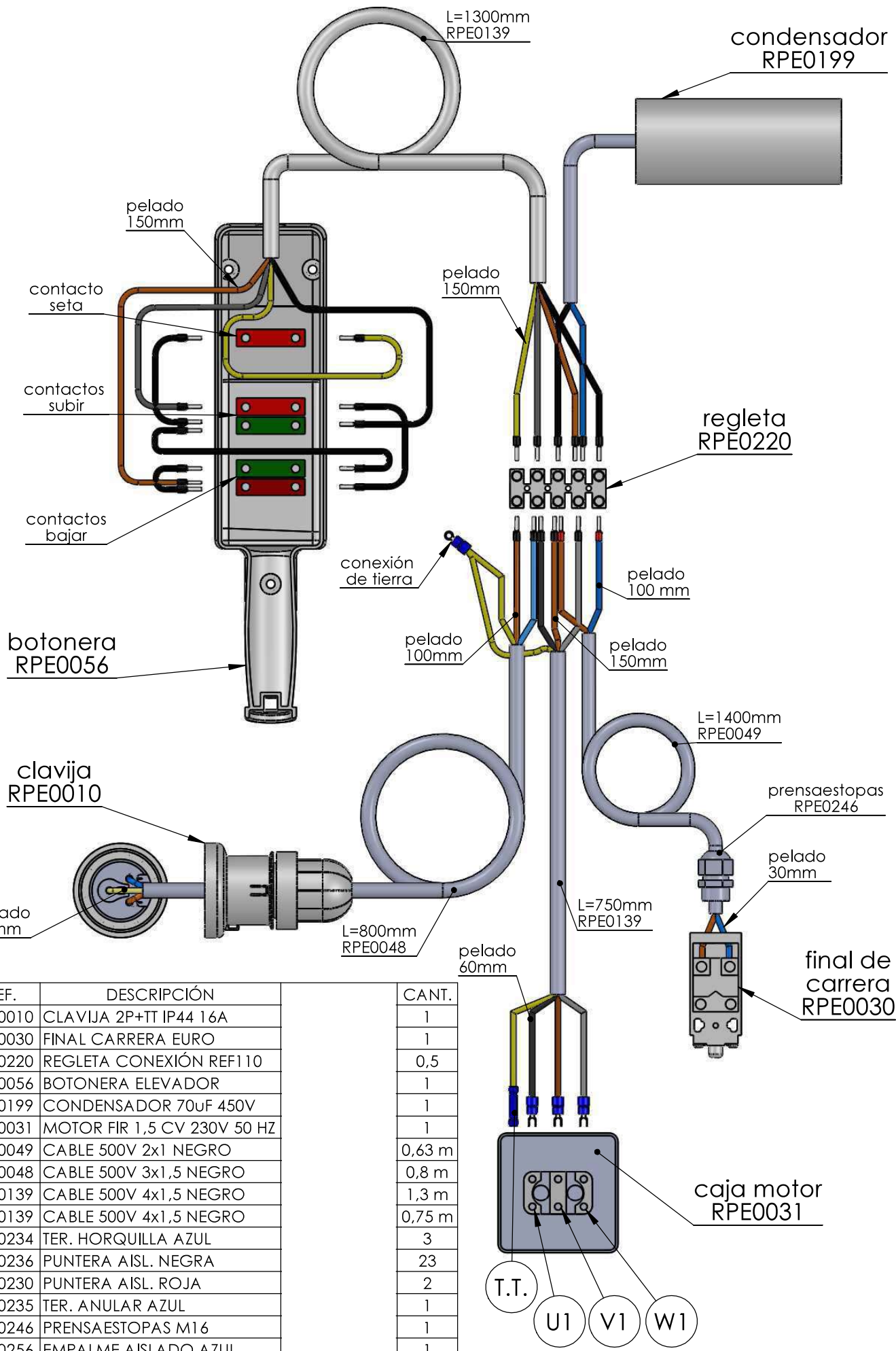
REFERENCIA
ELEV305

MÁQUINA
ELEVADOR PÓRTICO

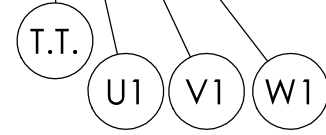
TÍTULO
DESPIECE LADO MOTOR

PLANO
3

A
B
C
D
E
F



REF.	DESCRIPCIÓN	CANT.
RPE0010	CLAVIJA 2P+TT IP44 16A	1
RPE0030	FINAL CARRERA EURO	1
RPE0220	REGLETA CONEXIÓN REF1 10	0,5
RPE0056	BOTONERA ELEVADOR	1
RPE0199	CONDENSADOR 70uF 450V	1
RPE0031	MOTOR FIR 1,5 CV 230V 50 HZ	1
RPE0049	CABLE 500V 2x1 NEGRO	0,63 m
RPE0048	CABLE 500V 3x1,5 NEGRO	0,8 m
RPE0139	CABLE 500V 4x1,5 NEGRO	1,3 m
RPE0139	CABLE 500V 4x1,5 NEGRO	0,75 m
RPE0234	TER. HORQUILLA AZUL	3
RPE0236	PUNTERA AISL. NEGRA	23
RPE0230	PUNTERA AISL. ROJA	2
RPE0235	TER. ANULAR AZUL	1
RPE0246	PRENSAESTOPAS M16	1
RPE0256	EMPALME AISLADO AZUL	1



PREME MAQUINARIA S.L.