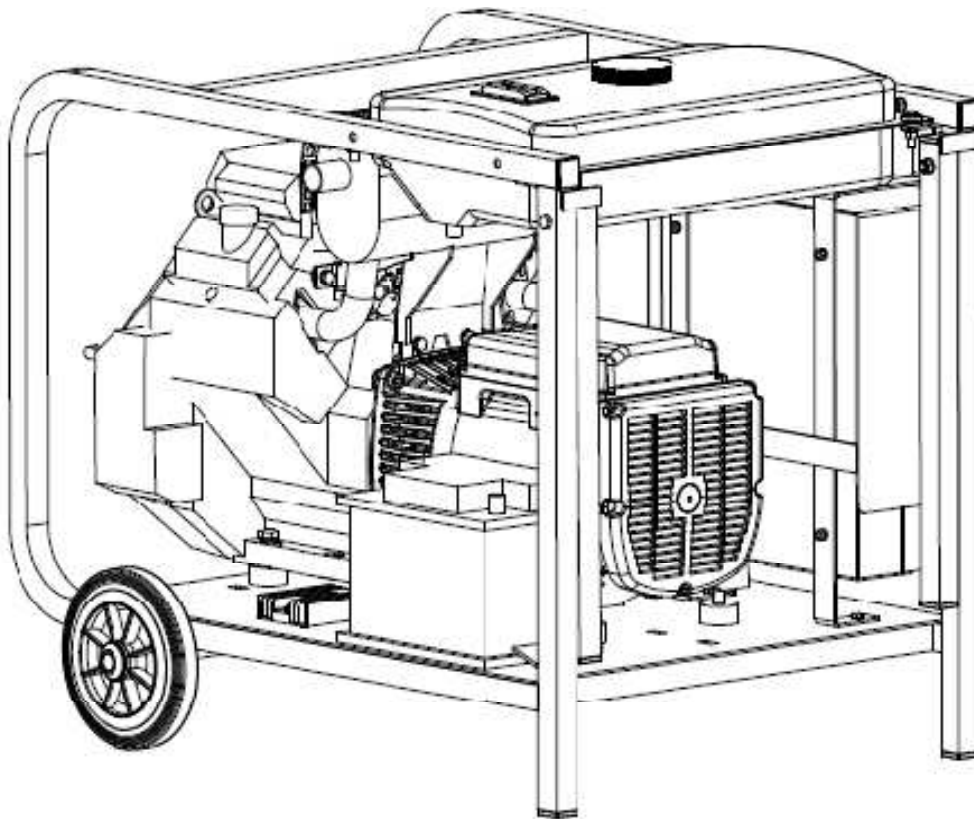


Generador GHE 12500 M

DESPIECE GENERADOR GHE 12500 M

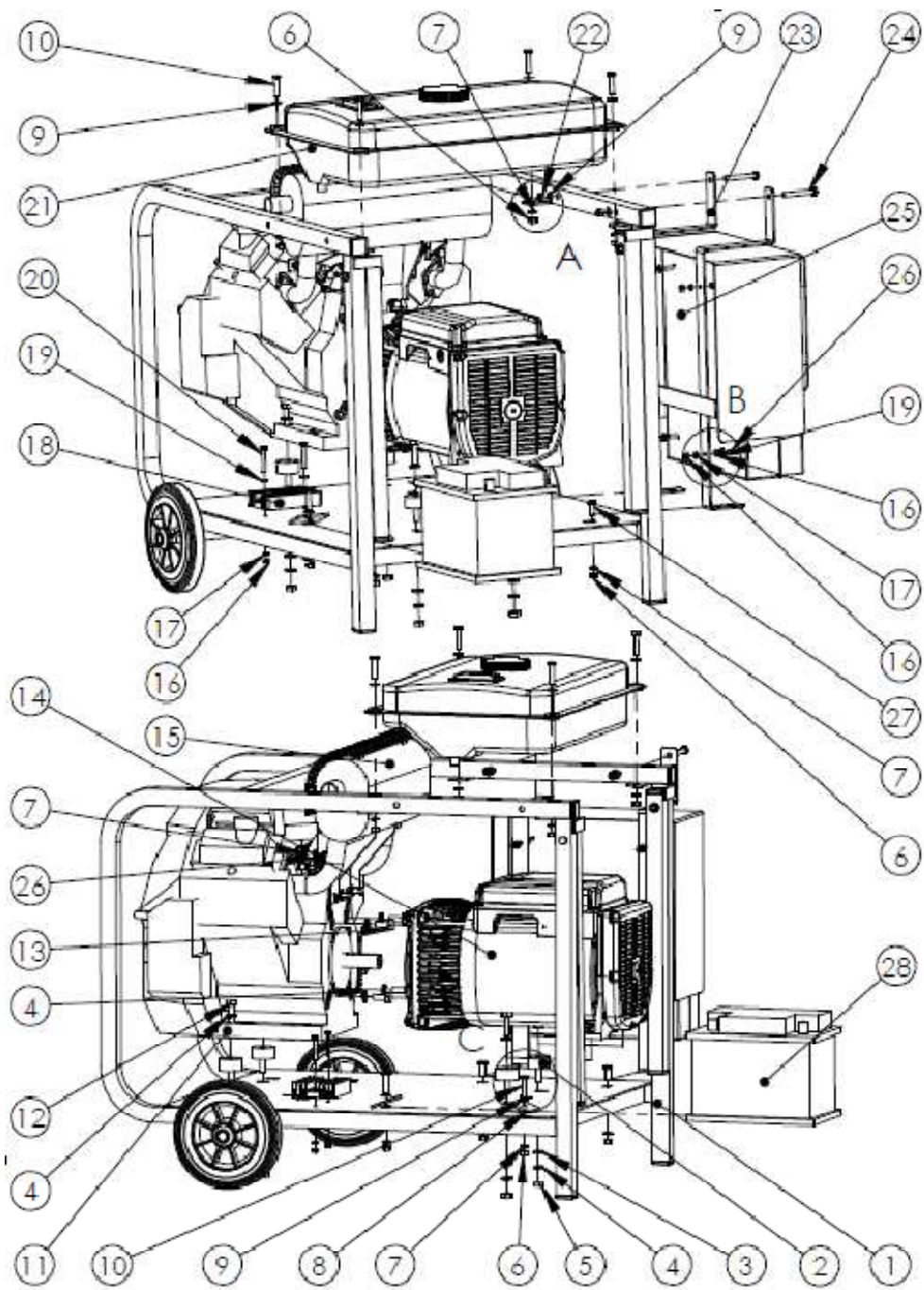


PREME MAQUINARIA SL

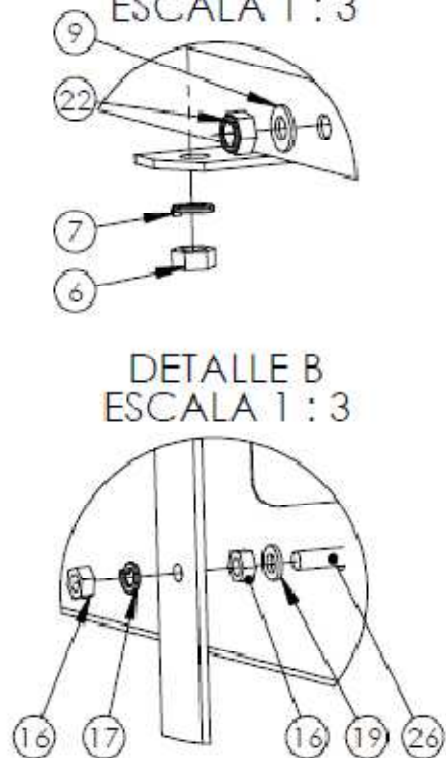
ARADAS, CTRA. SANTIAGO – SANTA COMBA, KM 2
TELÉFONO: +34 981 58 56 20 - FAX: +34 981 56 09 25
15898 SANTIAGO DE COMPOSTELA – A CORUÑA – ESPAÑA
comercial@preme.es - www.preme.es



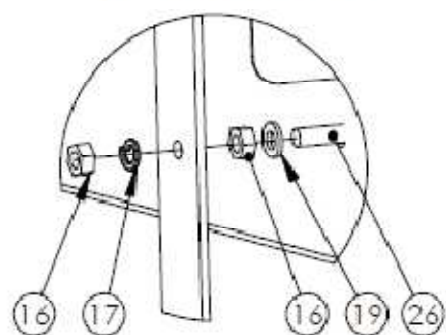
Generador GHE 12500 M



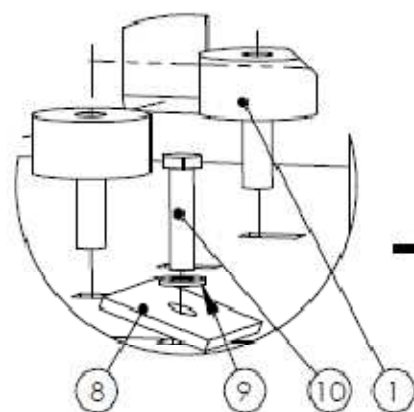
DETALLE A
ESCALA 1 : 3



DETALLE B
ESCALA 1 : 3



DETALLE C
ESCALA 1 : 3



PREME MAQUINARIA SL

ARADAS, CTRA. SANTIAGO – SANTA COMBA, KM 2
TELÉFONO: +34 981 58 56 20 - FAX: +34 981 56 09 25
15898 SANTIAGO DE COMPOSTELA – A CORUÑA – ESPAÑA
comercial@preme.es - www.preme.es



Generador GHE 12500 M

28	50-RPC0252	BATERÍA AGA 62 Ah 12 V	1
27	50-RPG0053	TORNILLO HEXAGONAL DIN 933 M8 x 20	6
26	50-RPG0055	TORNILLO HEXAGONAL DIN 933 M6 x 20	4
25	50-RPC0269	CAJA SCAME REF. 672.4116	1
24	50-RPG0243	TORNILLO HEXAGONAL DIN 933 M8 x 50	2
23	50-RPG0261	SOPORTE CUADRO ELÉCTRICO CHASIS C	1
22	50-RPG0077	TUERCA AUTOBLOCANTE DIN 985 8.8 ZN M8	4
21	50-RPG0275	DEPÓSITO GASOLINA 15 LTS CON GRIFO	1
20	50-RPG0306	TORNILLO HEXAGONAL DIN 933 M6 x 40	2
19	50-RPG0097	ARANDELA PLANA DIN 125 8.8 ZN M6	6
18	--	RECUPERADOR BATERÍA	1
17	50-RPG0056	ARANDELA GROWER DIN 127 8.8 ZN M6	6
16	50-RPG0102	TUERCA HEXAGONAL DIN 934 8.8 ZN M6	10
15	50-RPG0278	SILENCIOSO GX630 PINTURA ANTICALÓRICA	1
14	50-RPG0018	ALTERNADOR LINZ 12 KVA 230/50	1
13	50-RPG0061	TORNILLO HEXAGONAL 933 12.9 3/8 W*25 PAVON	4
12	50-RPG0183	TORNILLO HEXAGONAL DIN 933 M10 x 35	1
11	50-RPG0089	MOTOR HONDA GX630 RH VXF	1
10	50-RPG0067	TORNILLO HEXAGONAL DIN 933 M8 x 35	6
9	50-RPG0058	ARANDELA PLANA DIN 125 ZN M8	10
8	50-RPG0292	FLETINA AMARRE BATERÍA CHASIS G	2
7	50-RPG0054	ARANDELA GROWER DIN 127 ZN M8	12
6	50-RPG0057	TUERCA HEXAGONAL DIN 934 8.8 ZN M8	8
5	50-RPG0078	TUERCA HEXAGONAL DIN 934 8.8 ZN M10	4
4	50-RPG0163	ARANDELA GROWER DIN 127 ZN M10	12
3	50-RPG0060	ARANDELA PLANA DIN 125 ZN M10	4
2	50-RPH032	SILENTBLOCKS TH40-20 M10	4
1	50-RPG0276	CHASIS G	1
Nº	REFERENCIA	DESCRIPCIÓN	CANT.

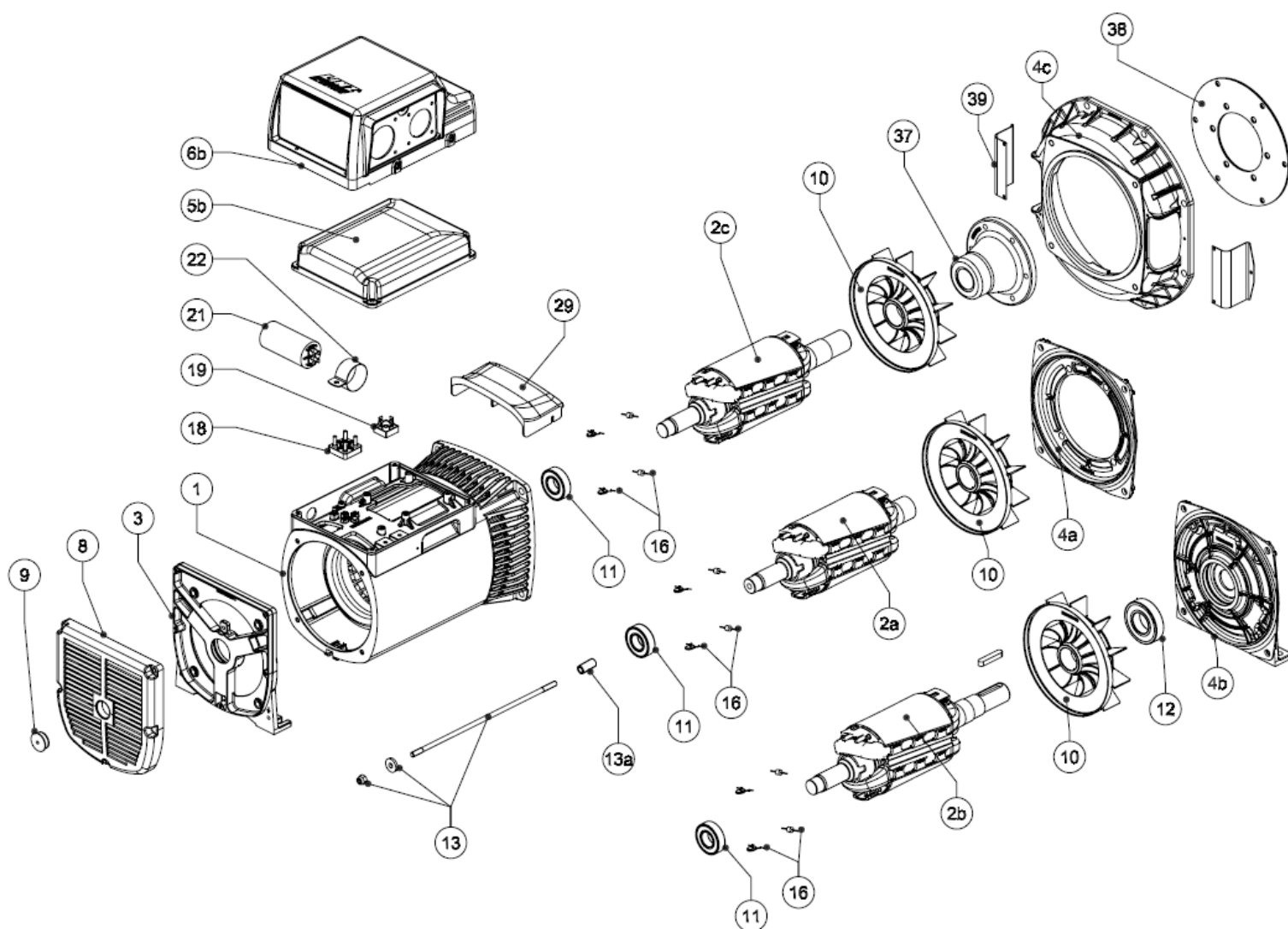
PREME MAQUINARIA SL

ARADAS, CTRA. SANTIAGO – SANTA COMBA, KM 2
 TELÉFONO: +34 981 58 56 20 - FAX: +34 981 56 09 25
 15898 SANTIAGO DE COMPOSTELA – A CORUÑA – ESPAÑA
comercial@preme.es - www.preme.es



Generador GHE 12500 M

- Alternador Linz 12 KVA 230/50 (RPG0018)



POSICIÓN	REFERENCIA	DESCRIPCIÓN	UDS
1	---	Carcasa + estator E1C11M C	1
2	---	Rotor E1C11M C	1
3	E11SE001A	Escudo posterior B3/B9	1
4a	E11SB005B	Escudo anterior d.105	1
4a	E11SB007B	Escudo anterior d.146 J609b	1
4a	E11SB009B	Escudo anterior d.163,6 J609b	1
4a	E11SB012B	Escudo anterior d.125	1
4a	E11SB013B	Escudo anterior d.178,8 J609b	1
4b	E11SB001B	Escudo anterior B3/B14	1

PREME MAQUINARIA SL

ARADAS, CTRA. SANTIAGO – SANTA COMBA, KM 2
 TELÉFONO: +34 981 58 56 20 - FAX: +34 981 56 09 25
 15898 SANTIAGO DE COMPOSTELA – A CORUÑA – ESPAÑA
comercial@preme.es - www.preme.es



Generador GHE 12500 M

4c	E11SB003B	Escudo anterior SAE 5	1
5b	E10BT002C	Tapa superior	1
6b	---	Tapa superior trabajada	1
8	E11KA001C	Protección posterior	1
9	E11KA005A	Tapón	1
10	E11VE000B	Ventilador D.25XD.175	1
11	EX411434325	Cojinete posterior	1
12	EX411434335	Cojinete anterior	1
13	---	Varilla central + arandela + tuerca	1
13a	E11TK010A	Cilindro roscado (para C.38)	1
16	RPG0338	Kit diodo + varistor	1
18	RPG0215	Bornera 4 terminales	1
19	EX541805080	Puente rectificador monofásico	1
21	---	Condensador	1
22	---	Anilla condensador	1
29	E11KA010C	Protección IP21	1
37	E11GE001A	Cubo	1
38	--	Junta de disco	1
39	E11KA006A	Protección SAE 5	1

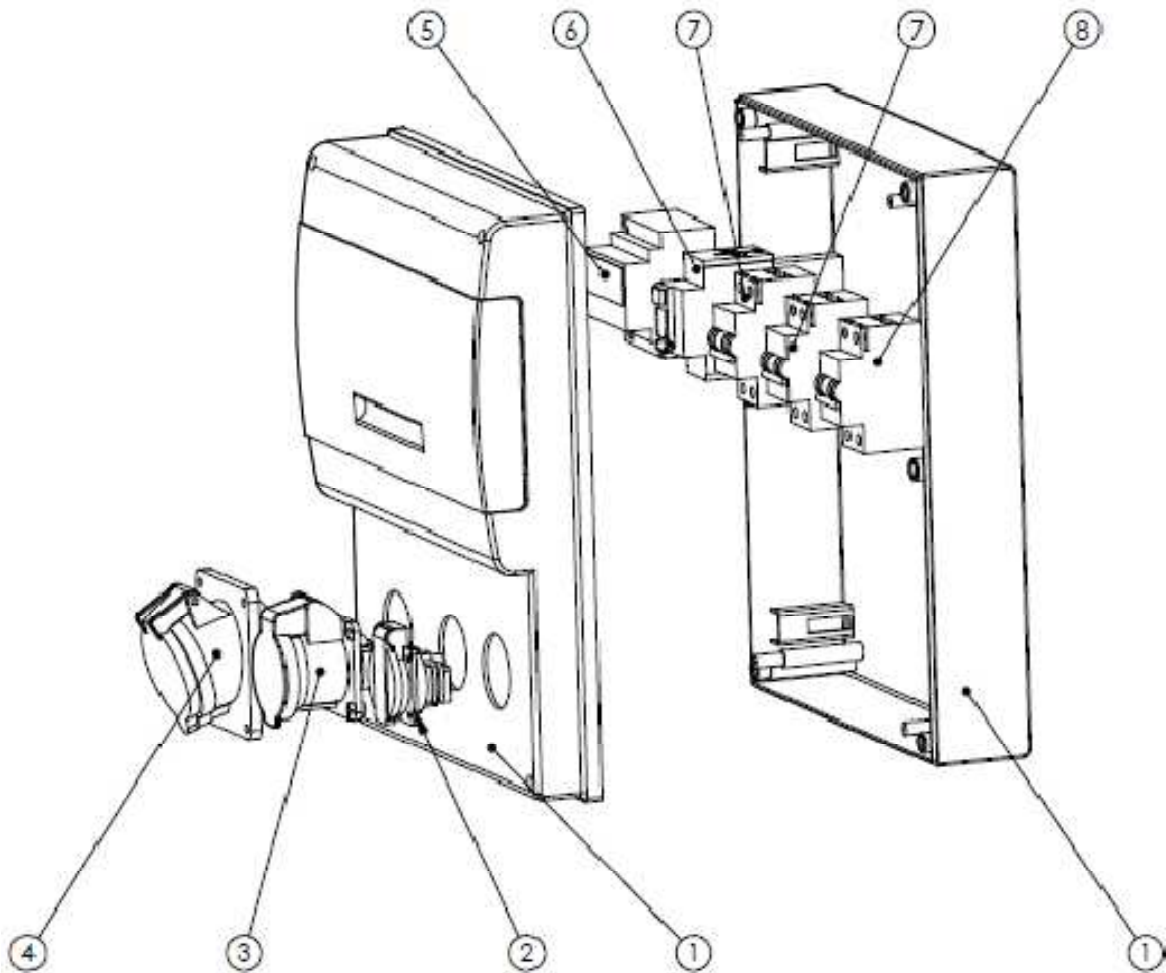
PREME MAQUINARIA SL

ARADAS, CTRA. SANTIAGO – SANTA COMBA, KM 2
TELÉFONO: +34 981 58 56 20 - FAX: +34 981 56 09 25
15898 SANTIAGO DE COMPOSTELA – A CORUÑA – ESPAÑA
comercial@preme.es - www.preme.es



Generador GHE 12500 M

- Cuadro eléctrico



POSICIÓN	REFERENCIA	DESCRIPCIÓN	UDS
1	RPG0269	CAJA SCAME REF. 672.4116	1
2	RPG0262	TOMA SHUCKO DE EMPOTRAR CON TAPA	1
3	RPG0264	TOMA CETAC 2P+T 16A IP44	1
4	RPG0263	TOMA CETAC 2P+T 32A IP44	1
5	RPG0268	VOLTÍMETRO DE CARRIL ESCALA 0-500	1
6	RPG0267	DIFERENCIAL 2x40/30 mA	1
7	RPG0347	TÉRMICO 1P+N 16A C	2
8	RPG0265	INTERR. AUTOM. P+N 32ª	1

PREME MAQUINARIA SL

ARADAS, CTRA. SANTIAGO – SANTA COMBA, KM 2
 TELÉFONO: +34 981 58 56 20 - FAX: +34 981 56 09 25
 15898 SANTIAGO DE COMPOSTELA – A CORUÑA – ESPAÑA
comercial@preme.es - www.preme.es

