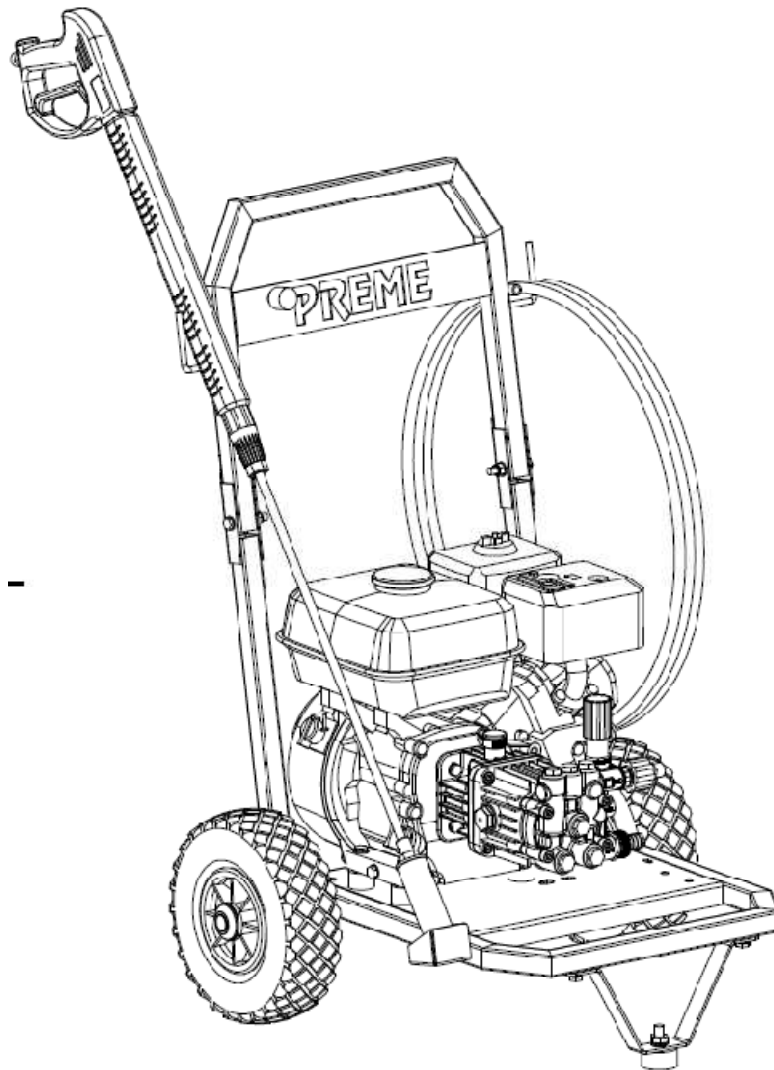


Hidrolimpiadora HLH 170

DESPIECE HIDROLIMPIADORA PREME HLH 170

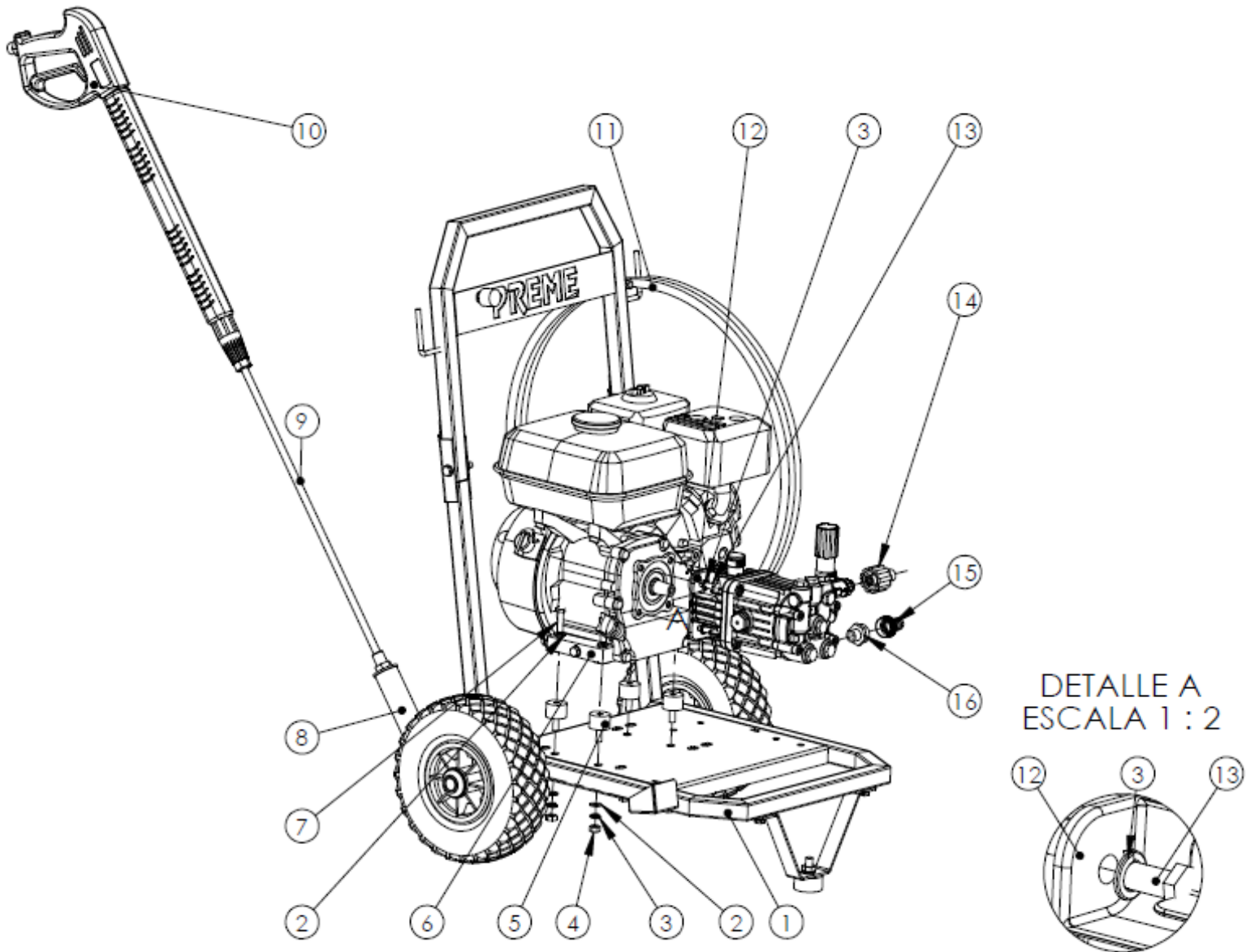


PREME MAQUINARIA SL

ARADAS, CTRA. SANTIAGO – SANTA COMBA, KM 2
TELÉFONO: +34 981 58 56 20 - FAX: +34 981 56 09 25
15898 SANTIAGO DE COMPOSTELA – A CORUÑA – ESPAÑA
comercial@preme.es - www.preme.es



Hidrolimpiadora HLH 170



PREME MAQUINARIA SL

ARADAS, CTRA. SANTIAGO – SANTA COMBA, KM 2
TELÉFONO: +34 981 58 56 20 - FAX: +34 981 56 09 25
15898 SANTIAGO DE COMPOSTELA – A CORUÑA – ESPAÑA
comercial@preme.es - www.preme.es



Hidrolimpiadora HLH 170

16	50-RPH0071	REDUCCIÓN 1/2-3/8 M-M	1
15	50-RPH0045	FILTRO AGUA CON PORTAGOMAS 17MM	1
14	50-RPH0056	ACOPLE RÁPIDO G3/8 M M22x1.5 F	1
13	--	TORNILLO HEXAGONAL DIN 933 5/16 SAE 20	4
12	50-RPH0905	BOMBA AXD 3025 G HL170	1
11	50-RPH0076	MANGUERA 10 MTS. R1T 1/4 TL 3/8 150 BAR	1
10	50-RPH0061	PISTOLA E-3/8 S-M22x1.5	1
9	50-RPH0060	LANZA 500MM M22x1.5 TIPO AR5	1
8	50-RPH0046	BOQUILLA ÁNGULO VARIABLE 04 140	1
7	50-RPG0059	TORNILLO HEXAGONAL DIN 933 M8x30	4
6	50-RPH0911	MOTOR HONDA GX200 H QX3	1
5	50-RPG0007	SILENTBLOCKS TH30-20 MOTOR	4
4	50-RPG0057	TUERCA HEXAGONAL DIN 934 M8	4
3	50-RPG0054	ARANDELA GROWER DIN 127 M8	8
2	50-RPG0058	ARANDELA PLANA DIN 125 M8	8
1	50-RPH0621	CHASIS H	1
Nº	REFERENCIA	DESCRIPCIÓN	CANT.

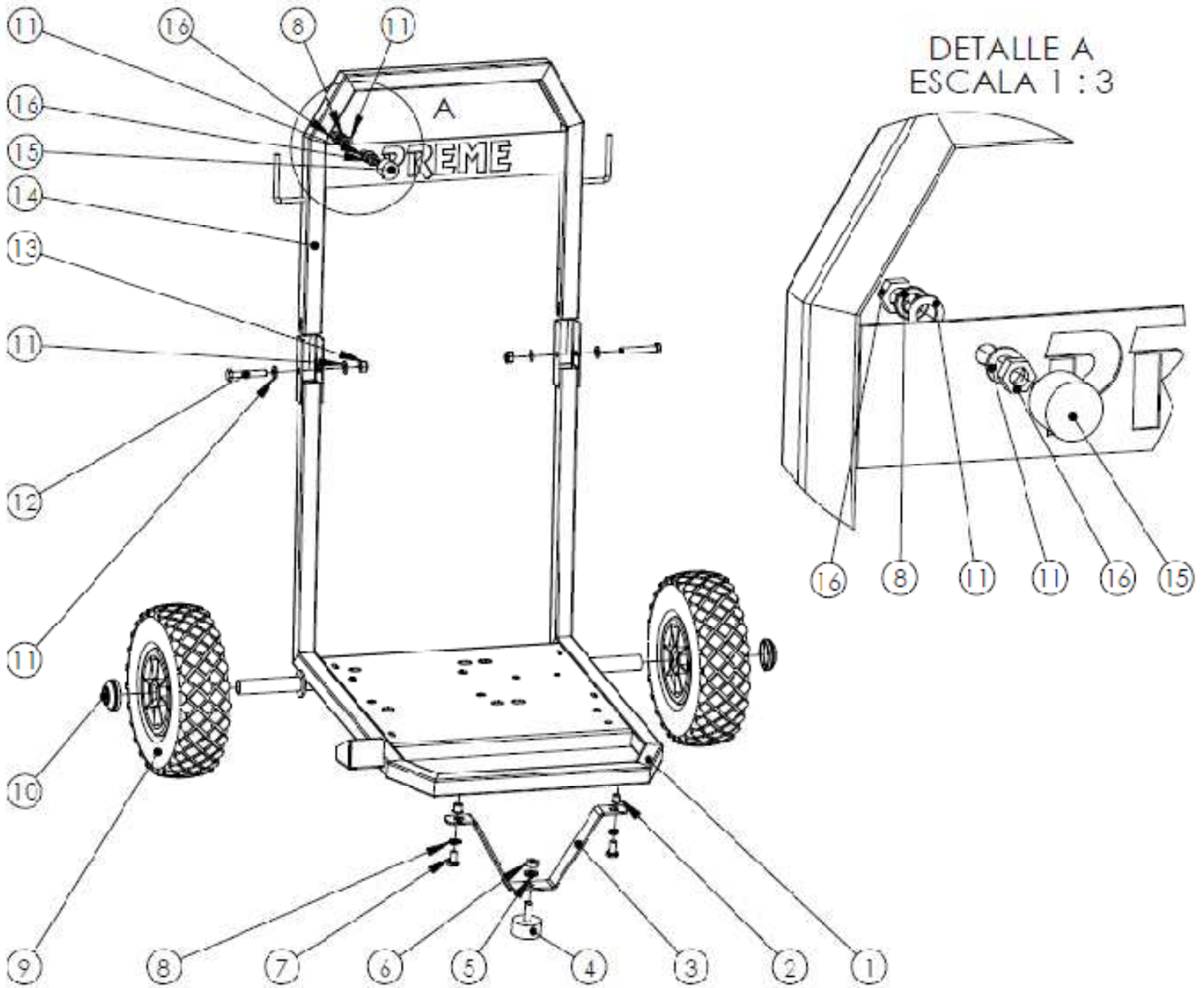
PREME MAQUINARIA SL

ARADAS, CTRA. SANTIAGO – SANTA COMBA, KM 2
 TELÉFONO: +34 981 58 56 20 - FAX: +34 981 56 09 25
 15898 SANTIAGO DE COMPOSTELA – A CORUÑA – ESPAÑA
comercial@preme.es - www.preme.es



Hidrolimpiadora HLH 170

- Chasis H



PREME MAQUINARIA SL

ARADAS, CTRA. SANTIAGO – SANTA COMBA, KM 2
TELÉFONO: +34 981 58 56 20 - FAX: +34 981 56 09 25
15898 SANTIAGO DE COMPOSTELA – A CORUÑA – ESPAÑA
comercial@preme.es - www.preme.es



Hidrolimpiadora HLH 170

16	50-RPG0057	TUERCA HEXAGONAL DIN 934 M8	A RÍA	2
15	50-RPG0309	SILENTBLOCK TS25-20 M8	EGAÑA	1
14	50-RPH0623	ESTRUCTURA AGARRE CHASIS H	ERRECÉ	1
13	50-RPG0077	TUERCA AUTOBLOCANTE DIN 985 8.8 ZN M8	A RÍA	2
12	50-RPG0243	TORNILLO HEXAGONAL DIN 933 M8 x 50	A RÍA	2
11	50-RPG0058	ARANDELA PLANA DIN 125 M8	A RÍA	6
10	50-RPH0029	TAPACUBOS RUEDA	RUEDAS LLOPIS	2
9	50-RPE0028	RUEDA COMPLETA IMPINCHABLE	RUEDAS LLOPIS	2
8	50-RPG0054	ARANDELA GROWER DIN 127 M8	A RÍA	3
7	50-RPG0069	TORNILLO HEXAGONAL DIN 933 M8 x 16	A RÍA	2
6	50-RPG0078	TUERCA HEXAGONAL DIN 934 8.8 ZN M10	A RÍA	1
5	50-RPG0163	ARANDELA GROWER DIN 127 M10	A RÍA	1
4	50-RPH0032	SILENTBLOCKS TH40-20 M10	EGAÑA	1
3	50-RPH0943	APOYO CHASIS H	ERRECÉ	1
2	50-RPG0431	REMACHE RF67 M8 230 PLUS BOLLHOFF	BOLLHOFF	2
1	50-RPH0622	ESTRUCTURA SOPORTE CHASIS H	ERRECÉ	1
Nº	REFERENCIA	DESCRIPCIÓN	PROVEEDOR	CANT.

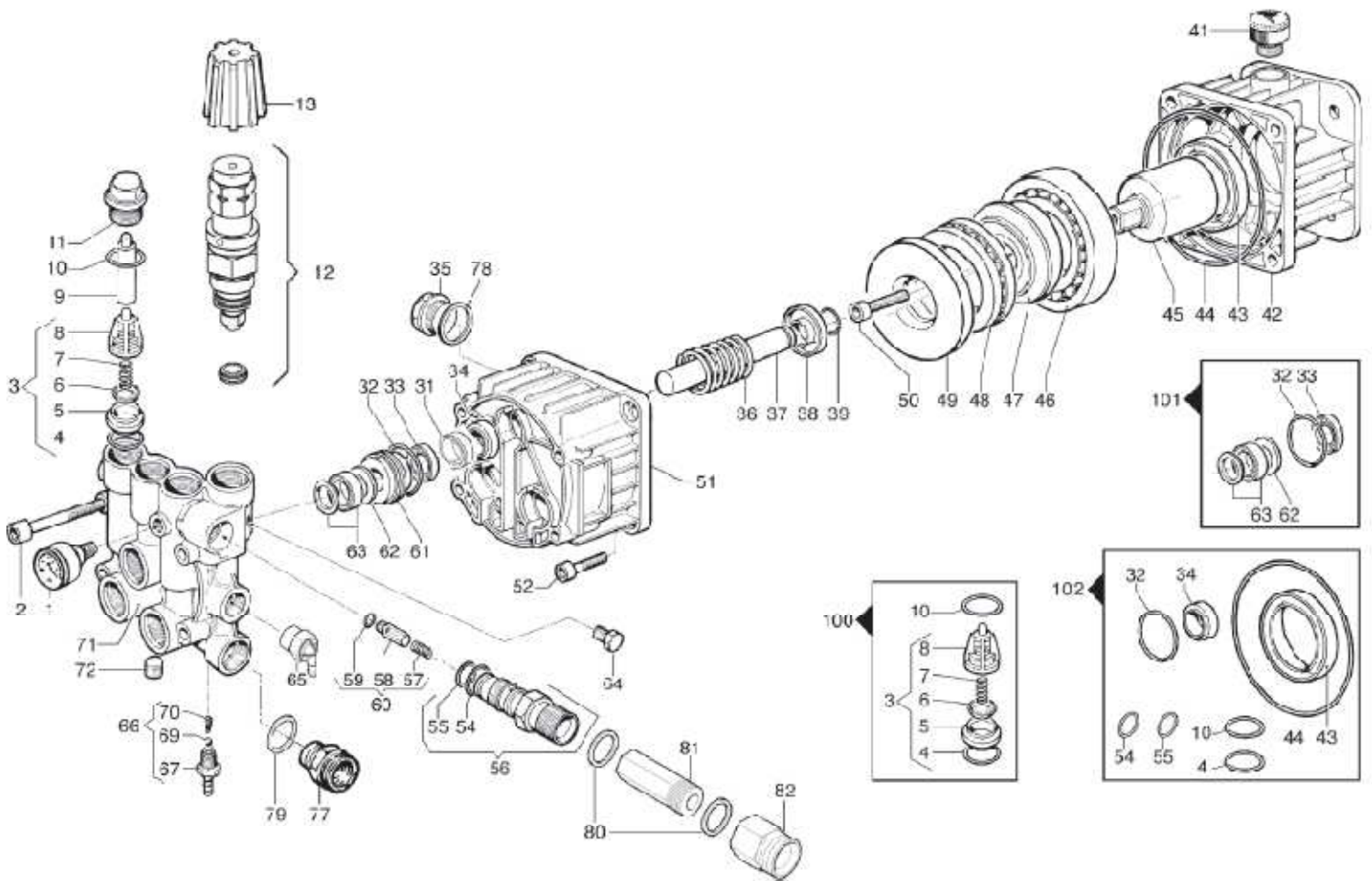
PREME MAQUINARIA SL

ARADAS, CTRA. SANTIAGO – SANTA COMBA, KM 2
 TELÉFONO: +34 981 58 56 20 - FAX: +34 981 56 09 25
 15898 SANTIAGO DE COMPOSTELA – A CORUÑA – ESPAÑA
comercial@preme.es - www.preme.es



Hidrolimpiadora HLH 170

- Bomba AXD 3025 G



POSICIÓN	REFERENCIA	DESCRIPCIÓN	UDS
1	RPH0109	Manómetro Ø40	1
2	36090014	Tornillo M8x55	4
3	RPH0132	Kit válvula	6
4	RPH0121	Junta tórica 1,78x12,42	6
5	30090129	Escaño de la válvula	6
6	36040028	Válvula aspiración	6
7	18020192	Muelle	6
8	12050033	Caja válvulas	6
9	RPH0297	Distanciador	2
10	RPH0674	Juntas OR. (1,78x17,17)	6

PREME MAQUINARIA SL

ARADAS, CTRA. SANTIAGO – SANTA COMBA, KM 2
 TELÉFONO: +34 981 58 56 20 - FAX: +34 981 56 09 25
 15898 SANTIAGO DE COMPOSTELA – A CORUÑA – ESPAÑA
comercial@preme.es - www.preme.es



Hidrolimpiadora HLH 170

11	RPH0237	Tapón válvulas	6
12	12150402	Kit válvula reguladora 170 Bar	1
13	RPH0182	Pomo	1
31	06010308	Espaciador	3
32	12100356	Anillo (1,78x25,12)	3
33	12410057	Guarnición Ø14	3
34	RPH0135	Reten aceite Ø14x22x5/7	3
35	RPH0160	Indicador de aceite	1
36	RPH0209	Muelle pistón	3
37	RPH0228	Pistón Bomba Ø14	3
38	RPH0230	Tope muelle pistón	3
39	RPH0229	Anillo Pistón Ø14	3
41	32000071	Tapón G3/8"	1
42	30020603	Soporte	1
43	RPH0724	Reten aceite 40x55x7	1
44	12100429	Anillo 3x92	1
45	00010395	Eje 3/4"	1
46	RPH0800	Rodamiento 40x80x18	1
47	00010419	Eje excéntrico 9 ^o 12/170	1
48	RPH0117	Rodamiento Axial 45x65x14	1
49	RPH0159	Chumacera	1
50	RPH0617	Tornillo M8x20	1
51	RPH0210	Carter bomba	1
52	RPH0617	Tornillo M8x20	1
54	12100040	Junta tórica (1,78x15,6)	1
55	RPH0121	Junta tórica (1,78x12,42)	1
56	RPH0251	Kit cuerpo de inyección Ø1,8	1
57	RPH0253	Molla	1
58	24090086	Pistón no retornable	1
59	RPH0700	Junta	1
60	RPH0131	Kit válvula antirretorno	1
61	RPH0163	Anillo portacollarín	3
62	00090369	Anillo	3
63	12410059	Guarnición	3
64	32020018	Tapa 1/8"	1
65	12150328	Kit válvula térmica G3/8"	1
66	RPH0165	Kit acoplamiento	1
67	28030424	Racor + junta	1
69	30030026	Esfera detergente	1
70	RPH0682	Muelle	1
71	32180327	Culata bomba	1
72	RPH0205	Tapón G1/8"	1
77	20000127	Nipple M/M G1/2"-G3/4"	1

PREME MAQUINARIA SL

ARADAS, CTRA. SANTIAGO – SANTA COMBA, KM 2
 TELÉFONO: +34 981 58 56 20 - FAX: +34 981 56 09 25
 15898 SANTIAGO DE COMPOSTELA – A CORUÑA – ESPAÑA
comercial@preme.es - www.preme.es



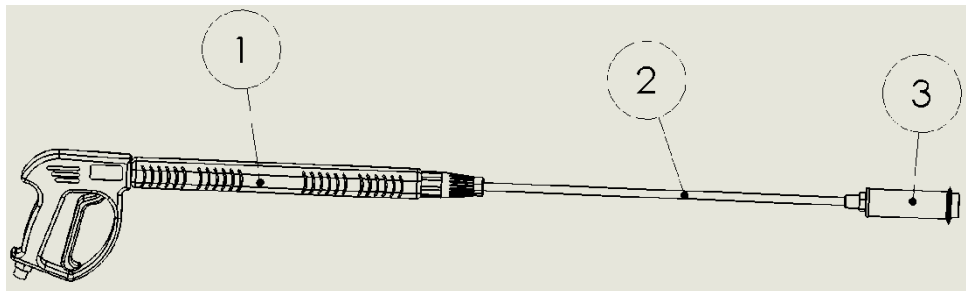
Hidrolimpiadora HLH 170

78	RPH0105	Tórica (2,62x20,24)	1
79	28110086	Arandela (21,7x27x1,5)	1
80	12090091	Arandela G3/8"	2
81	24170055	Nipple M/F G3/8 L=45	1
82	RPH0337	Racor M22x1,5 G3/8"F	1

Kit Recambio

100	RPH0157	Kit válvulas	1
101	50190078	Kit retenes agua	1
102	RPH0133	Kit retenes aceite y torica	1

KIT LANZA HLH 170



POSICIÓN	REFERENCIA	DESCRIPCIÓN	UDS
1	RPH0061	PISTOLA E-3/8 S-M22x1,5	1
2	RPH0060	LANZA 500 mm M22x1,5 TIPO AR5	1
3	RPH0046	BOQUILLA ANGULO VARIABLE 03 150 BAR	1

PREME MAQUINARIA SL

ARADAS, CTRA. SANTIAGO – SANTA COMBA, KM 2
 TELÉFONO: +34 981 58 56 20 - FAX: +34 981 56 09 25
 15898 SANTIAGO DE COMPOSTELA – A CORUÑA – ESPAÑA
comercial@preme.es - www.preme.es

