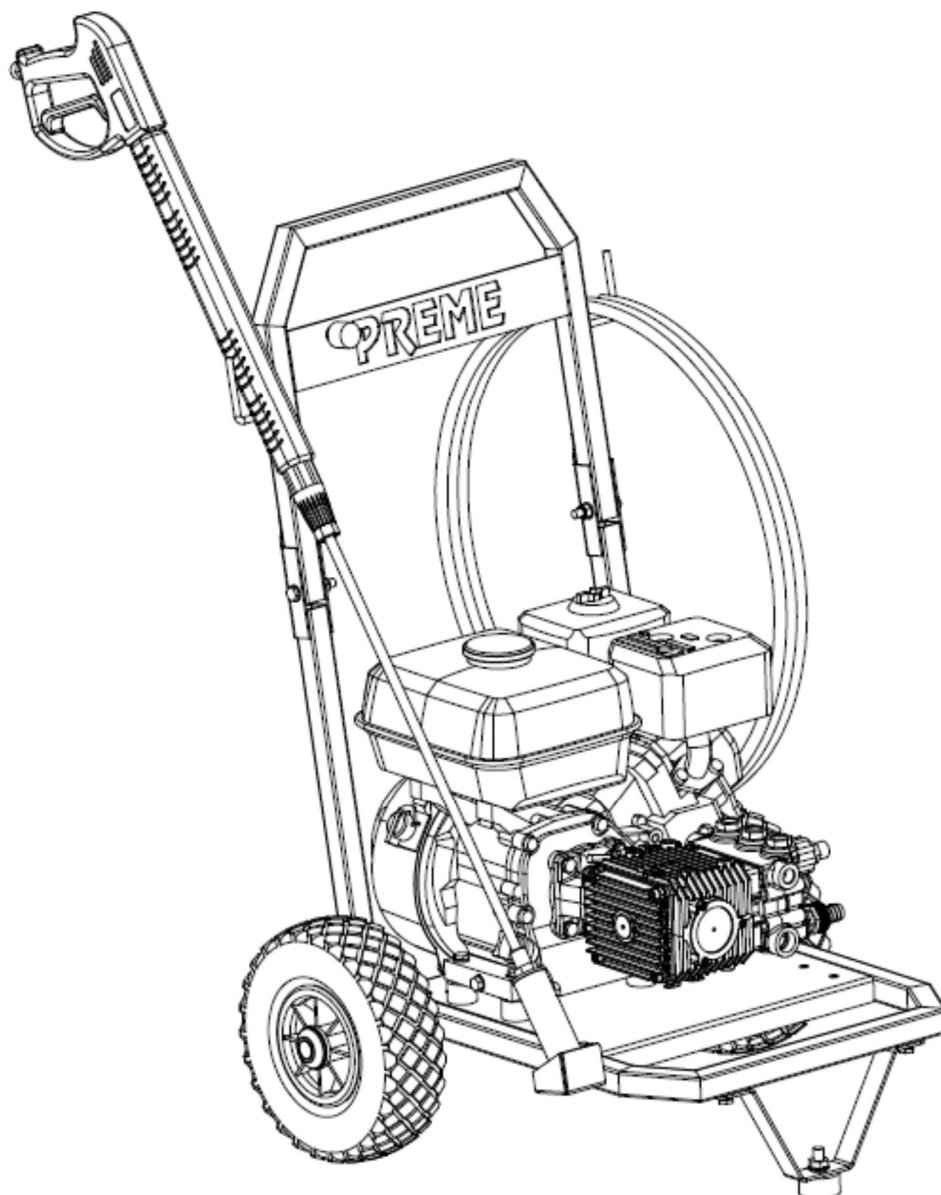


Hidrolimpiadora HLH 180 KA

DESPIECE HIDROLIMPIADORA

PREME HLH 180 KA



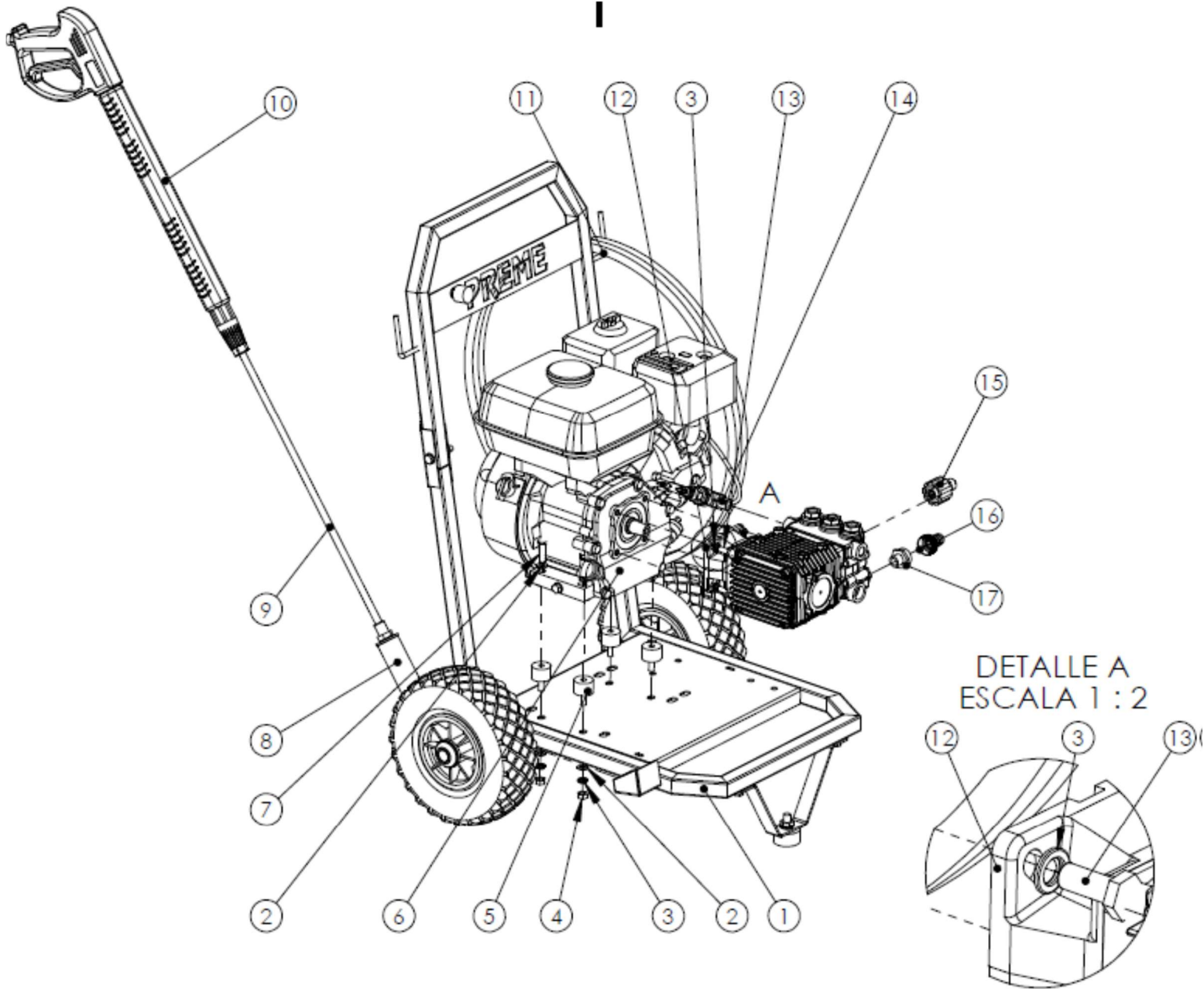
PREME MAQUINARIA SL

ARADAS, CTRA. SANTIAGO – SANTA COMBA, KM 2
TELÉFONO: +34 981 58 56 20 - FAX: +34 981 56 09 25
15898 SANTIAGO DE COMPOSTELA – A CORUÑA – ESPAÑA
comercial@preme.es - www.preme.es



Hidrolimpiadora HLH 180 KA

I



PREME MAQUINARIA SL

ARADAS, CTRA. SANTIAGO – SANTA COMBA, KM 2
TELÉFONO: +34 981 58 56 20 - FAX: +34 981 56 09 25
15898 SANTIAGO DE COMPOSTELA – A CORUÑA – ESPAÑA
comercial@preme.es - www.preme.es



Hidrolimpiadora HLH 180 KA

Nº	REFERENCIA	DESCRIPCIÓN	CANTIDAD
1	50-RPH0621	CHASIS H	1
2	50-RPG0058	ARANDELA PLANA DIN 125 M8	8
3	50-RPG0054	ARANDELA GROWER DIN 127 M8	8
4	50-RPG0057	TUERCA HEXAGONAL DIN 934 M8	4
5	50-RPG0007	SILENTBLOCK TH30-20 MOTOR	4
6	50-RPG0911	MOTOR HONDA GX 200 H QX3	1
7	50-RPG0059	TORNILLO HEXAGONAL DIN 933 M8X30	4
8	50-RPH0064	BOQUILLA ÁNGULO VARIABLE 045 200 BAR	1
9	50-RPH0060	LANZA 500MM M22X1.5 TIPO AR5	1
10	50-RPH0061	PISTOLA E-3/8 S-M22X1.5	1
11	50-RPH0076	MANGUERA 10 MTS. R1T 1/4 TL 3/8 150 BAR	1
12	50-RPH0717	BOMBA LWD-K 3525 G HL 180 KA	1
13	--	TORNILLO HEXAGONAL DIN 933 5/16 SAE 20	4
14	50-RPH0043	ACELERADOR HIDRÁULICO	1
15	50-RPH0056	ACOPLE RÁPIDO G3/8 M M22X1.5 F	1
16	50-RPH0045	FILTRO AGUA CON PORTAGOMAS 17MM	1
17	50-RPH0071	REDUCCIÓN 1/2-3/8 M-M	1

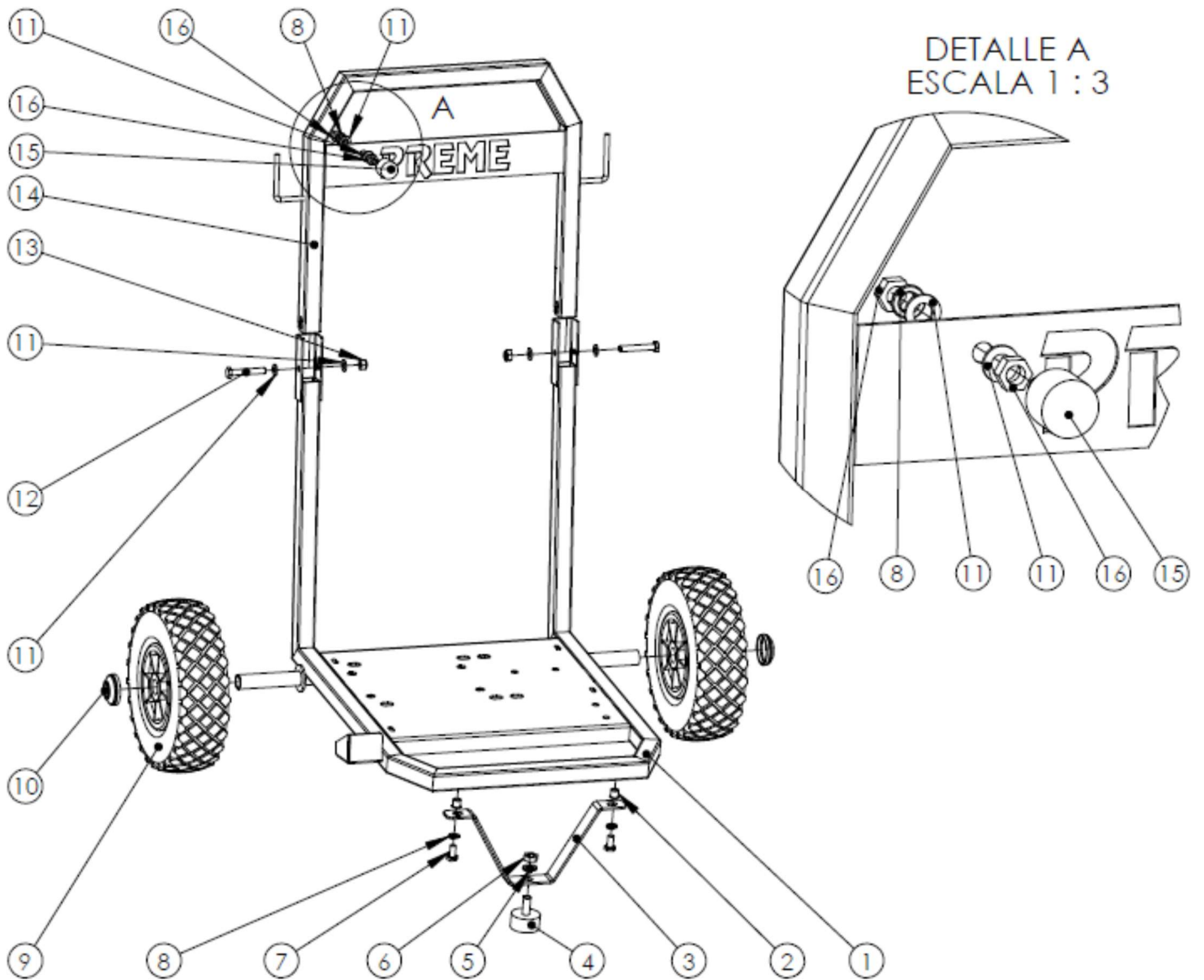
PREME MAQUINARIA SL

ARADAS, CTRA. SANTIAGO – SANTA COMBA, KM 2
TELÉFONO: +34 981 58 56 20 - FAX: +34 981 56 09 25
15898 SANTIAGO DE COMPOSTELA – A CORUÑA – ESPAÑA
comercial@preme.es - www.preme.es



Hidrolimpiadora HLH 180 KA

- Chasis H



PREME MAQUINARIA SL

ARADAS, CTRA. SANTIAGO – SANTA COMBA, KM 2
TELÉFONO: +34 981 58 56 20 - FAX: +34 981 56 09 25
15898 SANTIAGO DE COMPOSTELA – A CORUÑA – ESPAÑA
comercial@preme.es - www.preme.es



Hidrolimpiadora HLH 180 KA

Nº	REFERENCIA	DESCRIPCIÓN	CANTIDAD
1	50-RPH0622	ESTRUCTURA SOPORTE CHASIS H	1
2	50-RPG0431	REMACHE RF67 M8 230 PLUS BOLLHOFF	2
3	50-RPH0943	APOYO CHASIS H	1
4	50-RPH0032	SILENTBLOCK TH40-20 M10	1
5	50-RPG0163	ARANDELA GROWER DIN 127 M10	1
6	50-RPG0078	TUERCA HEXAGONAL DIN 934 8.8 ZN M10	1
7	50-RPG0069	TORNILLO HEXAGONAL DIN 933 M8X16	2
8	50-RPG0054	ARANDELA GROWER DIN 127 M8	3
9	50-RPE0028	RUEDA COMPLETA IMPINCHABLE	2
10	50-RPE0029	TAPACUBOS RUEDA	2
11	50-RPG0058	ARANDELA PLANA DIN 125 M8	6
12	50-RPG0243	TORNILLO HEXAGONAL DIN 933 M8x50	2
13	50-RPG0077	TUERCA AUTOBLOCANTE DIN 985 8.8 ZN M8	2
14	50-RPH0623	ESTRUCTURA AGARRE CHASIS H	1
15	50-RPG0309	SILENTBLOCK TS25-20 M8	1
16	50-RPG0057	TUERCA HEXAGONAL DIN 934 M8	2

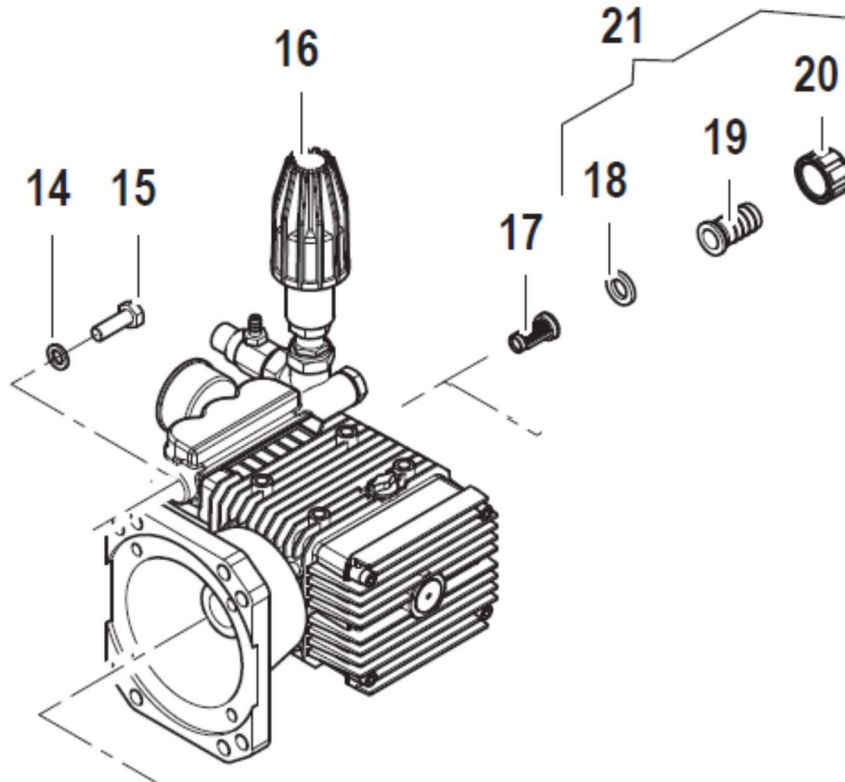
PREME MAQUINARIA SL

ARADAS, CTRA. SANTIAGO – SANTA COMBA, KM 2
TELÉFONO: +34 981 58 56 20 - FAX: +34 981 56 09 25
15898 SANTIAGO DE COMPOSTELA – A CORUÑA – ESPAÑA
comercial@preme.es - www.preme.es



Hidrolimpiadora HLH 180 KA

- BOMBA COMET LWD-K 3525G



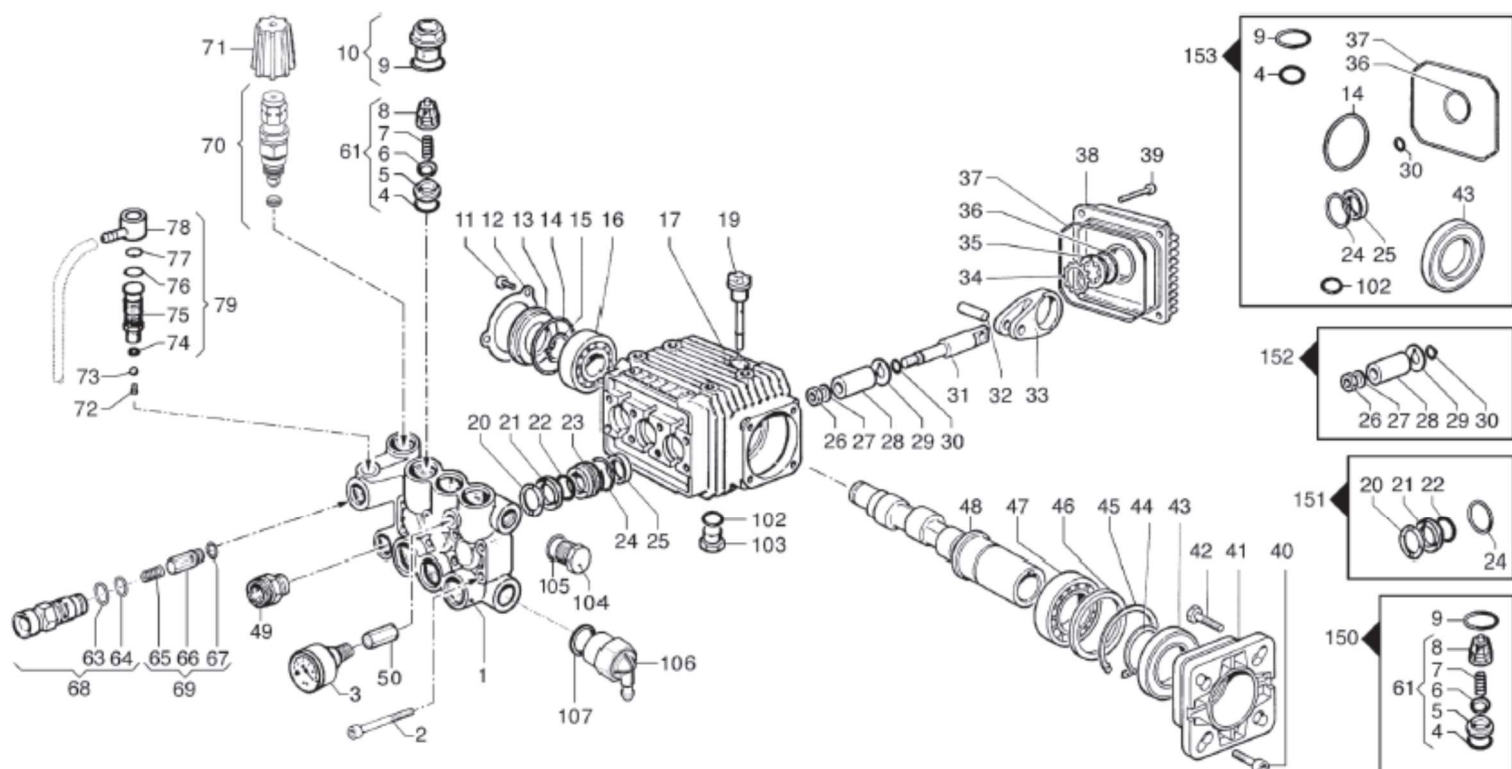
POSICIÓN	REFERENCIA	DESCRIPCIÓN	UDS
14	28190004	Arandela (Ø8,4x14,4x2)	4
15	36070119	Tornillo hexagonal 5/16"24 UNFx1	4
16	63030566	Bomba LWD-K 3525G	1
17	RPH0147	Filtro aspiración	1
21	14070044	Kit succión manguera	1

PREME MAQUINARIA SL

ARADAS, CTRA. SANTIAGO – SANTA COMBA, KM 2
 TELÉFONO: +34 981 58 56 20 - FAX: +34 981 56 09 25
 15898 SANTIAGO DE COMPOSTELA – A CORUÑA – ESPAÑA
comercial@preme.es - www.preme.es



Hidrolimpiadora HLH 180 KA



POSICIÓN	REFERENCIA	DESCRIPCIÓN	UDS
1	32180375	Culata bomba	1
2	36090108	Tornillo M6x55	8
3	RPH0109	Manómetro Ø40	1
4	RPH0124	Junta Torica Ø2,62x17,13	6
5	30090087	Succión/ escaño válvula	6
6	36040017	Válvula	6
7	18020177	Muelle	6
8	12050025	Caja válvulas	6
9	RPH0105	Anillo Ø2,62x20,24	6
10	RPH0116	Tapón Válvula	6
11	36090088	Tornillo M5x10	3
12	10040012	Brida del carter	1
13	RPH1144	Visor grande aceite	1
14	Rph0940	Junta Ø3,53x44,04	1
15	30190011	Seeger externo	1
16	04380066	Cojinete 20x52x15	1
17	04030128	Carter bomba	1
19	RPH0379	Varilla graduada aceite	1
20	00090196	Pack anillo principal Ø15	3
21	12410034	Retén Ø15	3
22	RPH0728	Retén goma 15x22x5,5	3

PREME MAQUINARIA SL

ARADAS, CTRA. SANTIAGO – SANTA COMBA, KM 2
 TELÉFONO: +34 981 58 56 20 - FAX: +34 981 56 09 25
 15898 SANTIAGO DE COMPOSTELA – A CORUÑA – ESPAÑA
comercial@preme.es - www.preme.es



Hidrolimpiadora HLH 180 KA

23	RPH0249	Anillo portaguarnición Ø 15	3
24	12100223	Anillo Ø1,78x26,7	3
25	RPH0250	RETEN ACEITE	3
26	06000048	Tornillo especial	3
27	28110080	Arandela 8,2x14x1,5	3
28	RPH0463	Pistón Ø15	3
29	RPH0443	Arandela	3
30	12100055	Junta Ø1,78x6,07	3
31	RPH0592	Guía de pistones	3
32	RPH0441	Bulón Pistón	3
33	RPH0426	Kit biela	3
34	RPH0114	Persilla visor aceite	1
35	32010026	Indicador de aceite	1
36	12100333	Junta Ø1,78x23,52	1
37	12100621	Junta Torica Ø3x94	1
38	04020142	Tapa de cárter	1
39	36090041	Tornillo M6x25	4
40	RPH0743	Tornillo M6x20	4
41	RPH0793	Tapa	1
43	RPH0561	Retén 35x62x7	1
44	30190004	Persilla visor aceite	1
45	30200012	Seerger interno	1
46	28120064	Arandela	1
47	04380015	Cojinete 35x62x14	1
48	00010383	Eje excéntrico	1
49	20000127	Nipple M/M G1/2"-G3/4"	1
50	RPH0697	Racor M/F G1/8"	1
61	RPH0106	Kit válvulas	6
63	12100398	Anillo	1
64	12100402	Anillo	1
65	RPH0253	Muelle	1
66	RPH0711	Pistón no retornable	1
67	RPH0700	Juntas Ø2,4x4,3	1
68	RPH0703	Kit cuerpo de inyección	1
69	RPH0113	Kit válvulas no retornables	1
70	RPH0156	Válvula By Pass	1
71	RPH0182	Pomo	1
72	RPH0682	Muelle	1
73	30030026	Esfera detergente	1
74	28120067	Arandela	1
75	28030381	Acoplamiento	1
76	12100401	Junta	1
77	12100399	Anillo	1
78	28010060	Acoplamiento Ø8	1
79	RPH0611	Inyector Detergente	1
93	RPH0165	Racor	1

PREME MAQUINARIA SL

ARADAS, CTRA. SANTIAGO – SANTA COMBA, KM 2
 TELÉFONO: +34 981 58 56 20 - FAX: +34 981 56 09 25
 15898 SANTIAGO DE COMPOSTELA – A CORUÑA – ESPAÑA
comercial@preme.es - www.preme.es



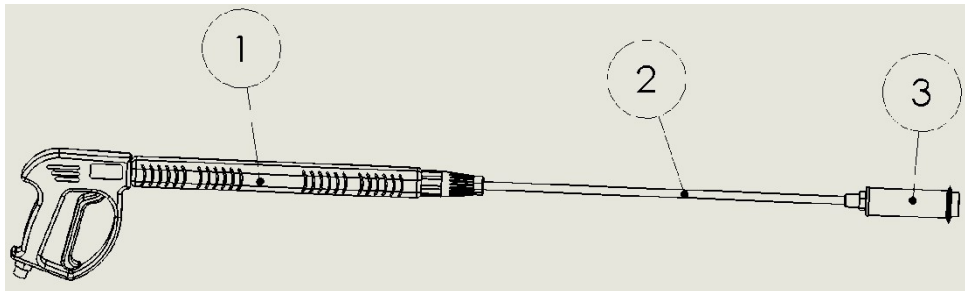
Hidrolimpiadora HLH 180 KA

102	12100441	Junta 2x14	1
103	32000007	Tapa G3/8"	1
104	32000007	Tapa G3/8"	1
105	28110084	Arandela 16,7x22x1,5	1
106	12510329	Kit válvula térmica	1
107	28110086	Arandela 21,2x27x1,5	1

KIT RECAMBIO

150	RPH0094	Kit 6 Válvulas	1
151	RPH0099	Kit Retenes LW D15	1
152	RPH0111	Kit 3 pistones	1
153	RPH0445	Kit Juntas	1

KIT LANZA HLH180



POSICIÓN	REFERENCIA	DESCRIPCIÓN	UDS
1	RPH0061	PISTOLA E-3/8 S-M22x1,5	1
2	RPH0060	LANZA 500 mm M22x1,5 TIPO AR5	1
3	RPH0046	BOQUILLA ANGULO VARIABLE 03 150 BAR	1

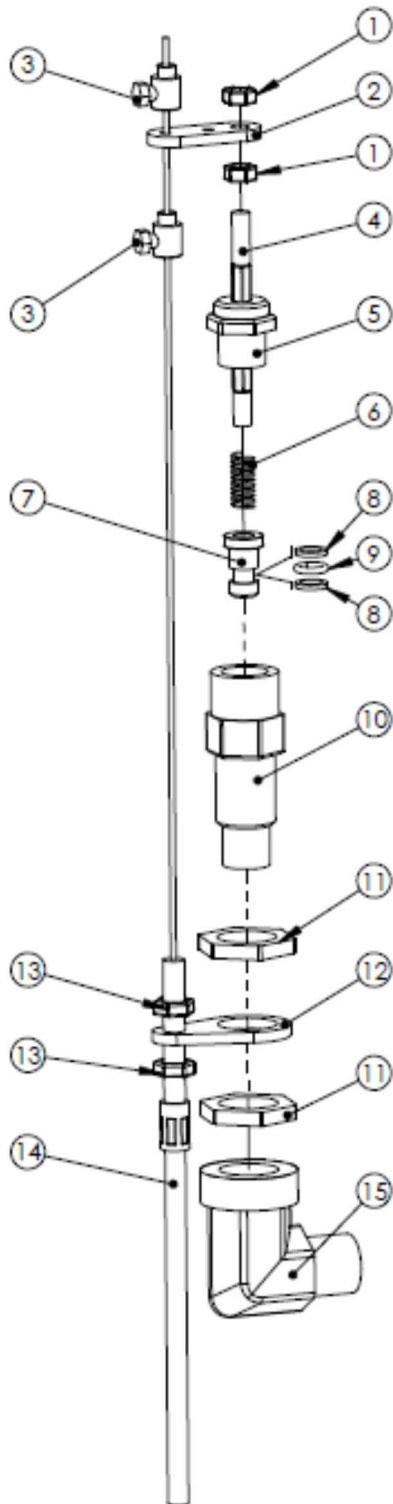
PREME MAQUINARIA SL

ARADAS, CTRA. SANTIAGO – SANTA COMBA, KM 2
 TELÉFONO: +34 981 58 56 20 - FAX: +34 981 56 09 25
 15898 SANTIAGO DE COMPOSTELA – A CORUÑA – ESPAÑA
comercial@preme.es - www.preme.es



Hidrolimpiadora HLH 180 KA

- Acelerador hidráulico



Nº	REFERENCIA	DESCRIPCIÓN	CANT.
1	11.4524.00	TUERCA M5	2
2	29.0125.61	SUJETACABLE	1
3	RPH0107	PRISIONERO	2
4	RPH0471	TIRANTE	1
5	RPH0461	TAPÓN	1
6	RPH0052	MUELLE	1
7	RPH0737	PISTÓN	1
8	RPH0051	RETENEDOR 6,2x9x1,2	2
9	RPH0050	TÓRICA 1,78x6,07	1
10	29.0131.31	CUERPO ACELERADOR	1
11	29.0171.31	TUERCA 3/8	2
12	29.0124.61	TOPE DEL CABLE	1
13	RPG0102	TUERCA M6	2
14	RPH0128	CABLE ACELERADOR	1
15	RPH0074	CODO 3/8 M-H	1

PREME MAQUINARIA SL

ARADAS, CTRA. SANTIAGO – SANTA COMBA, KM 2
 TELÉFONO: +34 981 58 56 20 - FAX: +34 981 56 09 25
 15898 SANTIAGO DE COMPOSTELA – A CORUÑA – ESPAÑA
comercial@preme.es - www.preme.es

