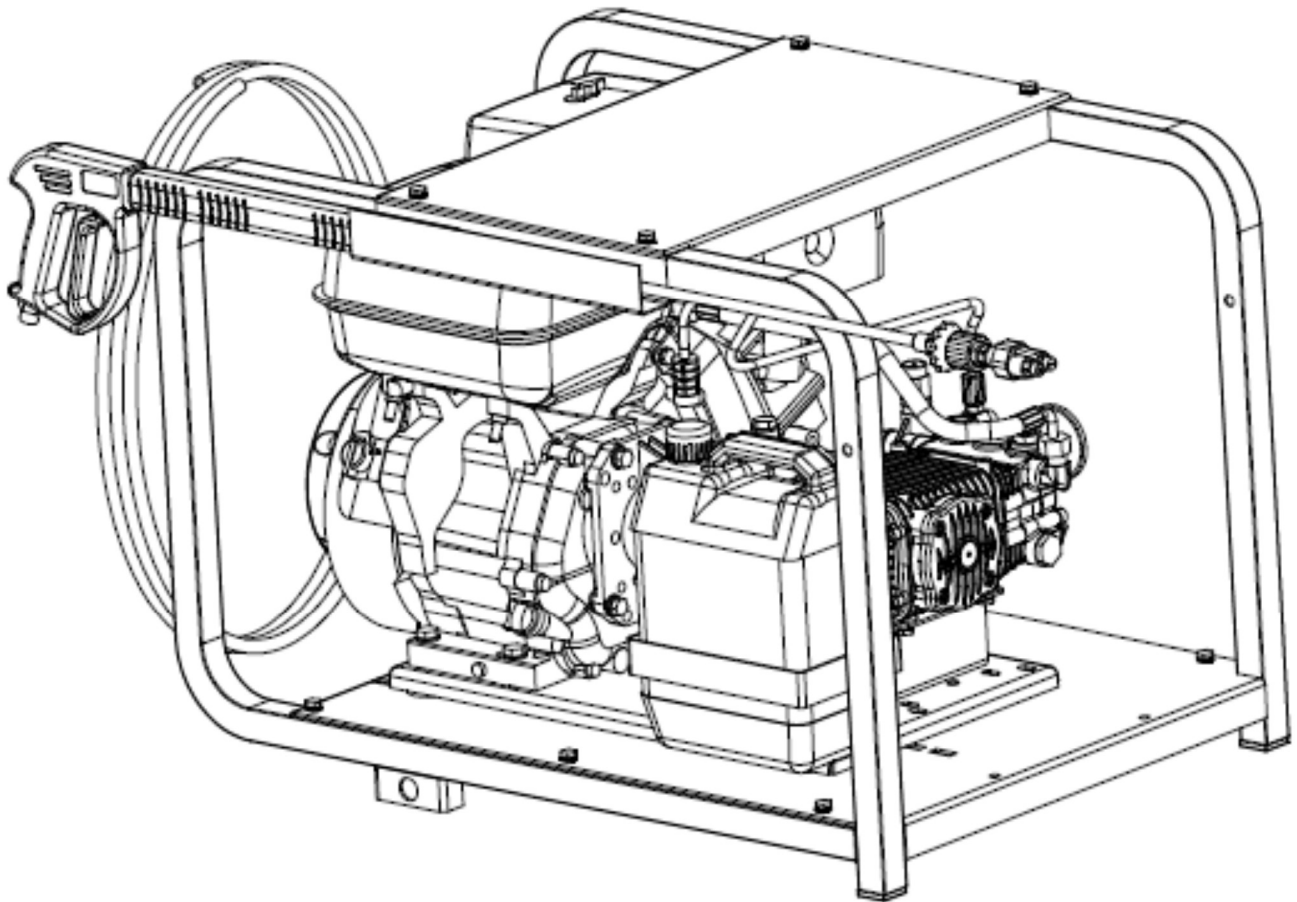


Hidrolimpiadora HLH 200 KA3

## DESPIECE HIDROLIMPIADORA

### PREME HLH 200 KA3

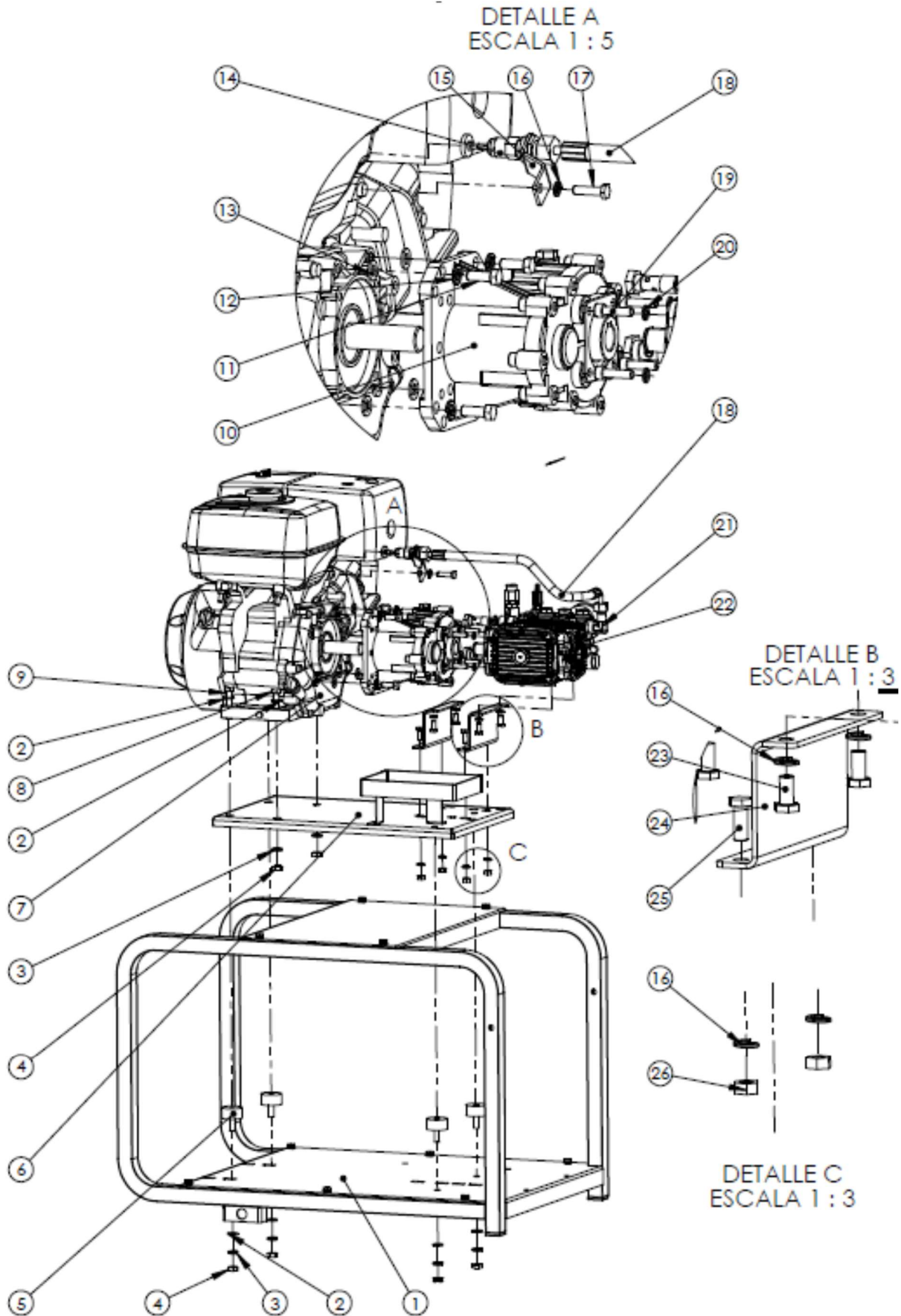


PREME MAQUINARIA SL

ARADAS, CTRA. SANTIAGO – SANTA COMBA, KM 2  
TELÉFONO: +34 981 58 56 20 - FAX: +34 981 56 09 25  
15898 SANTIAGO DE COMPOSTELA – A CORUÑA – ESPAÑA  
[comercial@preme.es](mailto:comercial@preme.es) - [www.preme.es](http://www.preme.es)



# Hidrolimpiadora HLH 200 KA3



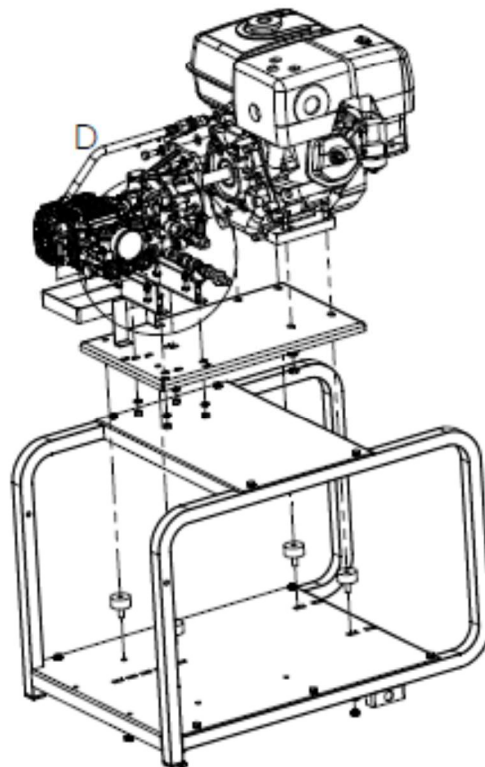
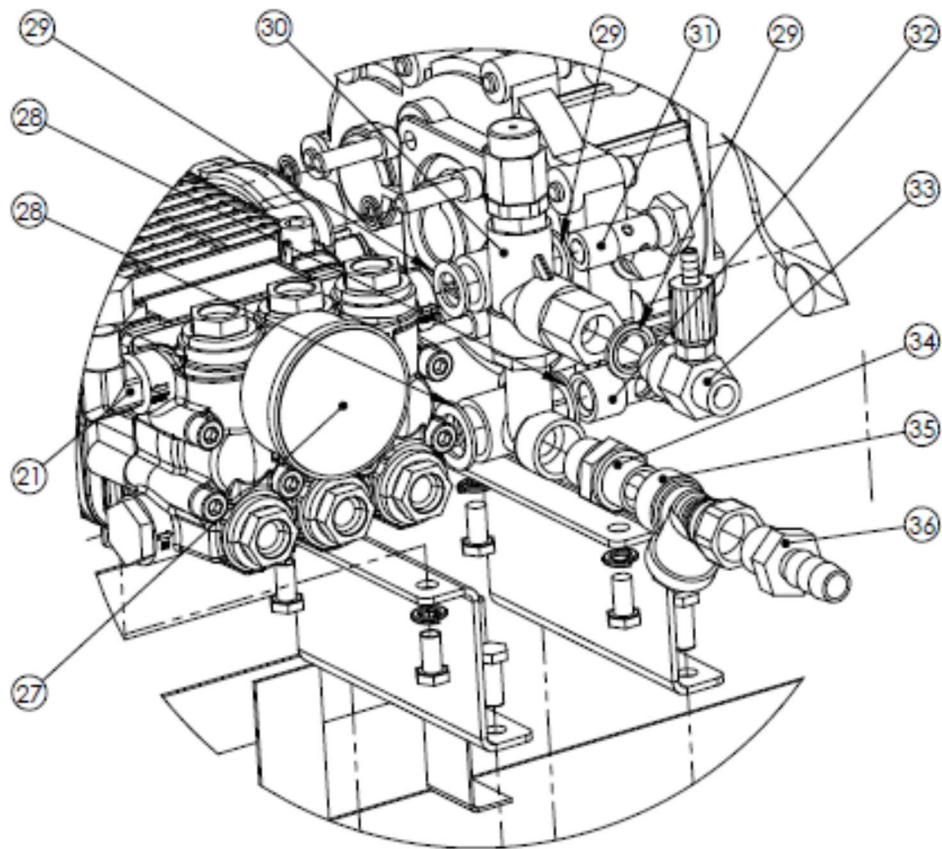
PREME MAQUINARIA SL

ARADAS, CTRA. SANTIAGO – SANTA COMBA, KM 2  
TELÉFONO: +34 981 58 56 20 - FAX: +34 981 56 09 25  
15898 SANTIAGO DE COMPOSTELA – A CORUÑA – ESPAÑA  
[comercial@preme.es](mailto:comercial@preme.es) - [www.preme.es](http://www.preme.es)



# Hidrolimpiadora HLH 200 KA3

DETALLE D  
ESCALA 1 : 3

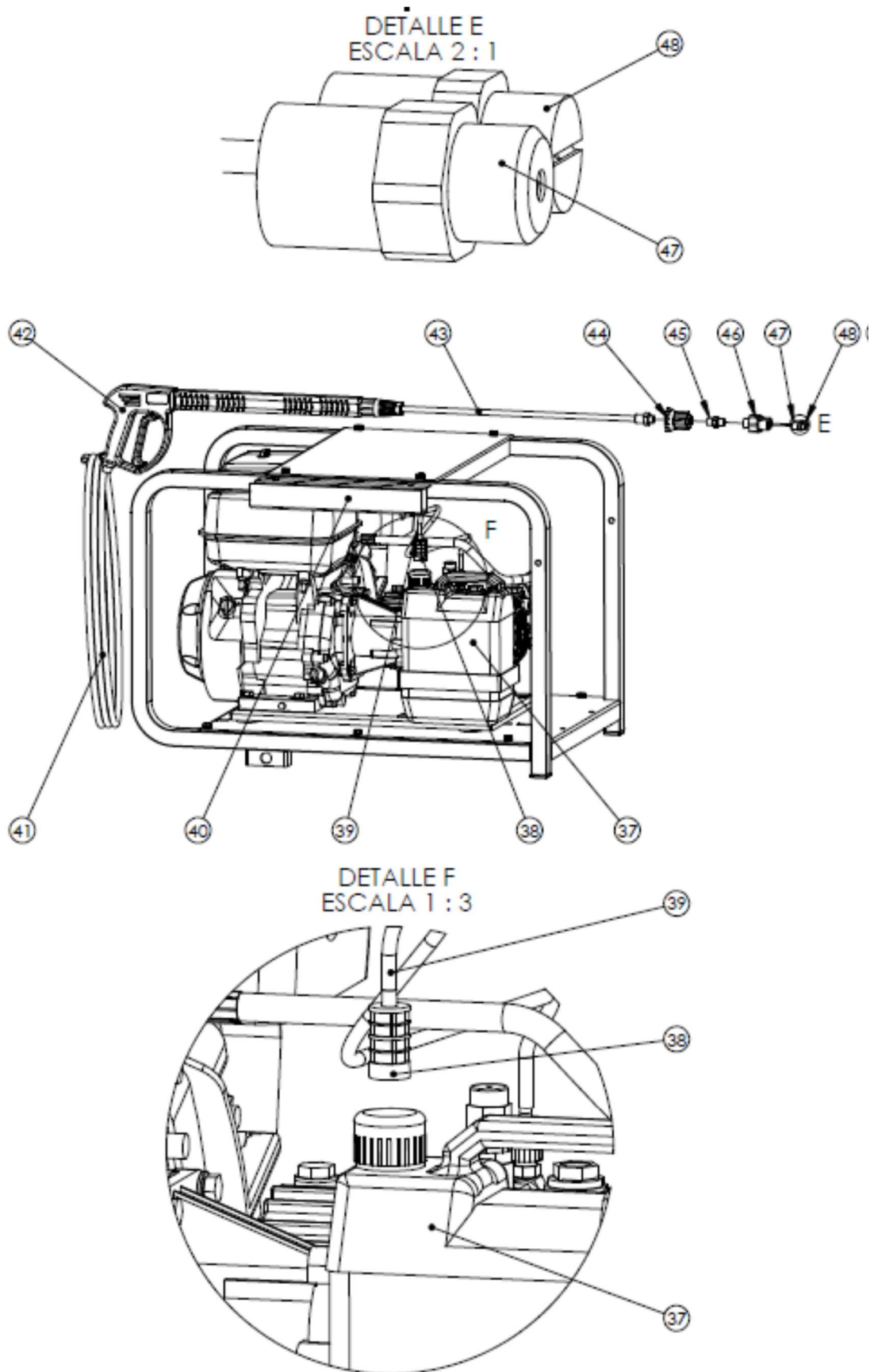


PREME MAQUINARIA SL

ARADAS, CTRA. SANTIAGO – SANTA COMBA, KM 2  
TELÉFONO: +34 981 58 56 20 - FAX: +34 981 56 09 25  
15898 SANTIAGO DE COMPOSTELA – A CORUÑA – ESPAÑA  
[comercial@preme.es](mailto:comercial@preme.es) - [www.preme.es](http://www.preme.es)



# Hidrolimpiadora HLH 200 KA3



PREME MAQUINARIA SL

ARADAS, CTRA. SANTIAGO – SANTA COMBA, KM 2  
TELÉFONO: +34 981 58 56 20 - FAX: +34 981 56 09 25  
15898 SANTIAGO DE COMPOSTELA – A CORUÑA – ESPAÑA  
[comercial@preme.es](mailto:comercial@preme.es) - [www.preme.es](http://www.preme.es)



## Hidrolimpiadora HLH 200 KA3

48	50-RPH0184	BOQUILLA ABANICO 1/4 25.045	1
47	50-RPH0185	BOQUILLA CHORRO 1/4 00.045	1
46	50-RPH0042	PORTABOQUILLA DOBLE	1
45	50-RPH0077	RACOR 1/4 M-M	1
44	50-RPH0041	BOQUILLA REGULABLE	1
43	50-RPH0060	LANZA 500 MM. M22x1.5 TIPO AR5	1
42	50-RPH0061	PISTOLA E-3/8 S-M22x1.5	1
41	50-RPH0087	MANGUERA 10 M. R2T 5/16 TL TL3/8 200 BAR	1
40	50-RPH0193	SOPORTE KIT LANZA 200 CHASIS C	1
39	50-RPH0239	MANGUERA CRISTAL 8x6	0.75m
38	50-RPH0040	FILTRO DETERGENTE	1
37	50-RPH0241	GARRAFA 5L. 186*137*238 + TAPÓN	1
36	50-RPH0067	PORTAGOMAS MACHO	1
35	50-RPH0048	FILTRO DE AGUA EN Y 1/2 HH	1
34	50-RPH0070	RACOR 1/2 M-M	1
33	50-RPH0039	INYECTOR DETERGENTE	1
32	--	TORNILLO 1/2 BOMBA (VIENE CON LA VÁLVULA VB75)	1
31	--	TORNILLO 3/8 BOMBA (VIENE CON LA VÁLVULA VB75)	1
30	50-RPH0038	VÁLVULA BY-PASS VB-75	1
29	--	JUNTA METAL BUNA 3/8 (VIENE CON LA VÁLVULA VB75)	3
28	--	JUNTA METAL BUNA 1/2 (VIENE CON LA VÁLVULA VB 75)	2
27	50-RPH0092	MANÓMETRO WIKA 0-315 1/4GAS POSTERIOR	1
26	50-RPG0057	TUERCA HEXAGONAL DIN 934 M8 8.8 ZN	4
25	50-RPG0053	TORNILLO HEXAGONAL DIN 933 M8x20	4
24	50-RPH0189	SOPORTE BOMBA HLH 200 KA	2
23	50-RPG0069	TORNILLO HEXAGONAL DIN 933 M8x16	4
22	50-RPH0089	BOMBA COMET FW2 4030 S	1
21	50-RPH0072	CODO 3/8 M-M	1
20	--	ARANDELA ESTANCA M8 (VIENEN CON LA REDUCTORA)	4
19	--	TORNILLO DIN 912 M8 x 30 (VIENEN CON LA REDUCTORA)	4
18	50-RPH0075	LATIGUILLO R2T 1/4 TL 1/4 CODO 90 3/8 400MM	1
17	50-RPG0059	TORNILLO HEXAGONAL DIN 933 M8x30	1
16	50-RPG0054	ARANDELA GROWER DIN 127 M8	9
15	50-RPH0191	SOPORTE ACELERADOR HLH	1
14	50-RPH0043	ACELERADOR HIDRÁULICO	1
13	--	ARANDELA PLANA W3/8 (VIENEN CON LA REDUCTORA)	4
12	--	ARANDELA GROWER W3/8 (VIENEN CON LA REDUCTORA)	4
11	--	TORNILLO DIN 933 W3/8 x 25 (VIENEN CON LA REDUCTORA)	4
10	50-RPH0211	REDUCTORA HIDROLAVADORA	1
9	50-RPG0183	TORNILLO HEXAGONAL DIN 933 M10x35	2
8	50-RPG0184	TORNILLO HEXAGONAL DIN 933 M10x40	2
7	50-RPH0845	MOTOR HONDA GX 390 T2 K1 QXQ4 OH	1
6	50-RPH0181	BANCADA HIDROLIMPIADORA	1
5	50-RPH0032	SILENTBLOCKS TH40-20 M10	4
4	50-RPG0078	TUERCA HEXAGONAL DIN 934 M10	6
3	50-RPG0163	ARANDELA GROWER DIN 127 M10	6
2	50-RPG0060	ARANDELA PLANA DIN 125 M10	8
1	50-RPG0026	CHASIS C	1
Nº	REFERENCIA	DESCRIPCIÓN	CANT.

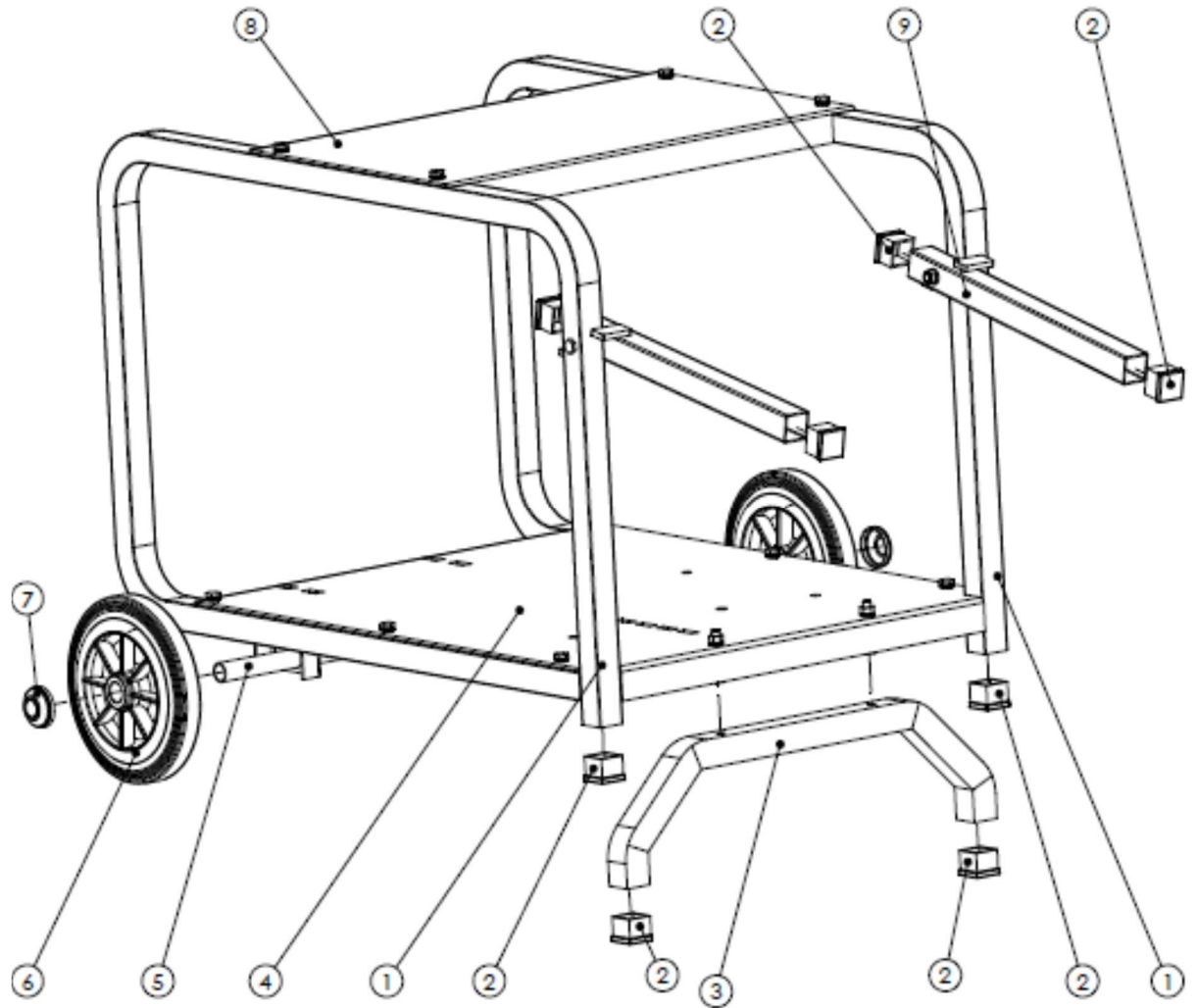
### PREME MAQUINARIA SL

ARADAS, CTRA. SANTIAGO – SANTA COMBA, KM 2  
 TELÉFONO: +34 981 58 56 20 - FAX: +34 981 56 09 25  
 15898 SANTIAGO DE COMPOSTELA – A CORUÑA – ESPAÑA  
[comercial@preme.es](mailto:comercial@preme.es) - [www.preme.es](http://www.preme.es)



## Hidrolimpiadora HLH 200 KA3

### - CHASIS C (RPG0026)



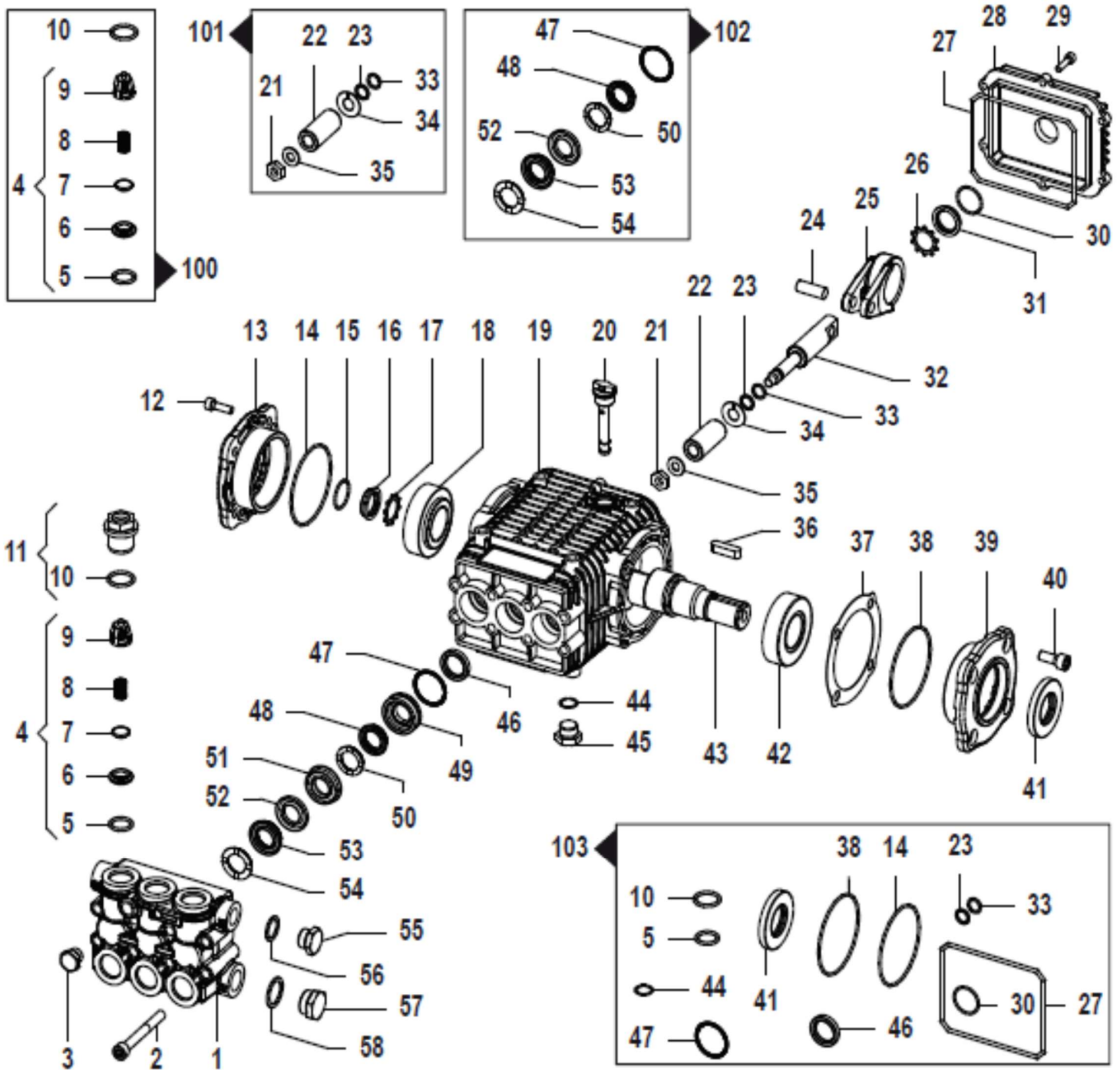
POSICIÓN	REFERENCIA	DESCRIPCIÓN	UDS
1	RPG0002	JUEGO DE AROS 30x30x1.5	1
2	RPG0042	CONTERA CUADRADA MOD 15 30 X 30	8
3	RPG0140	APOYO KIT RUEDAS GOMA CHASIS C 30x30x1,5	1
4	RPG0049	BASE CHASIS C PL. 0007C	1
5	RPG0142	EJE KIT RUEDAS GOMA C	1
6	RPE0027	RUEDA GOMA D=200	2
7	RPE0029	TAPACUBOS RUEDA EJE 20mm.	2
8	RPG0051	TAPA SUPERIOR CHASIS C	1
9	RPG0139	JUEGO ASAS KIT RUEDAS C	1

PREME MAQUINARIA SL

ARADAS, CTRA. SANTIAGO – SANTA COMBA, KM 2  
 TELÉFONO: +34 981 58 56 20 - FAX: +34 981 56 09 25  
 15898 SANTIAGO DE COMPOSTELA – A CORUÑA – ESPAÑA  
[comercial@preme.es](mailto:comercial@preme.es) - [www.preme.es](http://www.preme.es)



# Hidrolimpiadora HLH 200 KA3



PREME MAQUINARIA SL

ARADAS, CTRA. SANTIAGO – SANTA COMBA, KM 2  
 TELÉFONO: +34 981 58 56 20 - FAX: +34 981 56 09 25  
 15898 SANTIAGO DE COMPOSTELA – A CORUÑA – ESPAÑA  
[comercial@preme.es](mailto:comercial@preme.es) - [www.preme.es](http://www.preme.es)



## Hidrolimpiadora HLH 200 KA3

POSICIÓN	REFERENCIA	DESCRIPCIÓN	UDS
1	RPH0646	Culata Bomba	1
2	36090039	Tornillo M8x70	8
3	32000004	Tapón G1/4"	1
4	RPH0106	Suct. Grupo válvula	6
5	RPH0124	Junta Tórica Ø2,62x17,13	6
6	30090087	Sede válvula aspiración	6
7	36040017	Sede válvula aspiración	6
8	18020177	Resorte de válvula	6
9	12050025	Caja de válvulas	6
10	RPH0105	Tórica	6
11	RPH0116	Tapón Válvula	6
12	36090157	Tornillo M8x18	4
13	10090242	Recubrimiento	1
14	12100488	Tórica Ø2x70	1
15	12100451	Tórica Ø2x24	1
16	RPH0115	Indicador aceite	1
17	RPH0114	Presilla visor aceite Ø28	1
18	04400031	Rodamiento Ø30x62x21,25	1
19	04030203	Carter bomba	1
20	RPH0379	Tapón aceite	1
21	06000054	Tornillo especial	3
22	RPH0104	Pistón cerámico Ø18	3
23	RPH0130	Junta Tórica Ø1,78x7,66	3
24	30110016	Espinete Ø10x29	3
25	RPH0254	Kit Biela	3
26	RPH0114	Presilla visor aceite Ø28	1
27	12100468	Junta Tórica Ø3x108	1
28	04020169	Carcasia cobertura	1
29	36090030	Tornillo M5x20	6
30	12100451	Junta Tórica Ø2x24	1
31	RPH0115	Indicador aceite	1
32	RPH0110	Guía pistones	3
33	RPH0198	Anillo retenedor	3
34	RPH0261	Arandela	3

### PREME MAQUINARIA SL

ARADAS, CTRA. SANTIAGO – SANTA COMBA, KM 2  
 TELÉFONO: +34 981 58 56 20 - FAX: +34 981 56 09 25  
 15898 SANTIAGO DE COMPOSTELA – A CORUÑA – ESPAÑA  
[comercial@preme.es](mailto:comercial@preme.es) - [www.preme.es](http://www.preme.es)



## Hidrolimpiadora HLH 200 KA3

35	28110082	Arandela Ø8,2x17x1,5	3
36	16020013	Lengüeta	1
37	06010304	Distanciador 0,05 mm	1
37	06010305	Distanciador 0,1 mm	1
37	06010306	Distanciador 0,19 mm	1
37	06010307	Distanciador 0,25 mm	1
38	12100448	Anillo Ø2x70	1
39	10090241	Brida	1
40	36090157	Tornillo M8x18	1
41	RPH0365	Retén Ø25x52x7	1
42	04400031	Rodamiento Ø30x62x21,25	1
43	00010570	A través del eje Ø25	1
44	12100441	Tórica Ø2x14	1
45	RPH0722	Tapón G3/8"	1
46	RPH1009	Retén Ø20x28x5 aceite	3
47	12100156	Tórica Ø1,78x31,47	3
48	12410022	Empaquetado Ø18	3
49	00090757	Portacollarin delantero Ø18	3
50	00090193	Embalaje anillo principal Ø18	3
51	RPH0102	Portacollarin delantero Ø18	3
52	RPH0511	Anillo Ø18	3
53	RPH0385	Junta retén para pistón Ø18	3
54	00090199	Embalaje anillo principal Ø18	3
55	RPH0722	Tapón G3/8"	1
56	28110084	Arandela Ø16,7x22x1,5	1
57	RPH0723	Tapón G1/2"	1
58	28110086	Arandela Ø21,2x27x1,5	1

### KIT RECAMBIO

POSICIÓN	REFERENCIA	DESCRIPCIÓN	UDS
100	RPH0094	Kit válvula	1
101	RPH0112	Kit pistones Ø18	1
102	RPH0194	Kit retenes Ø18	1
103	RPH0775	Kit retenes aceite	1

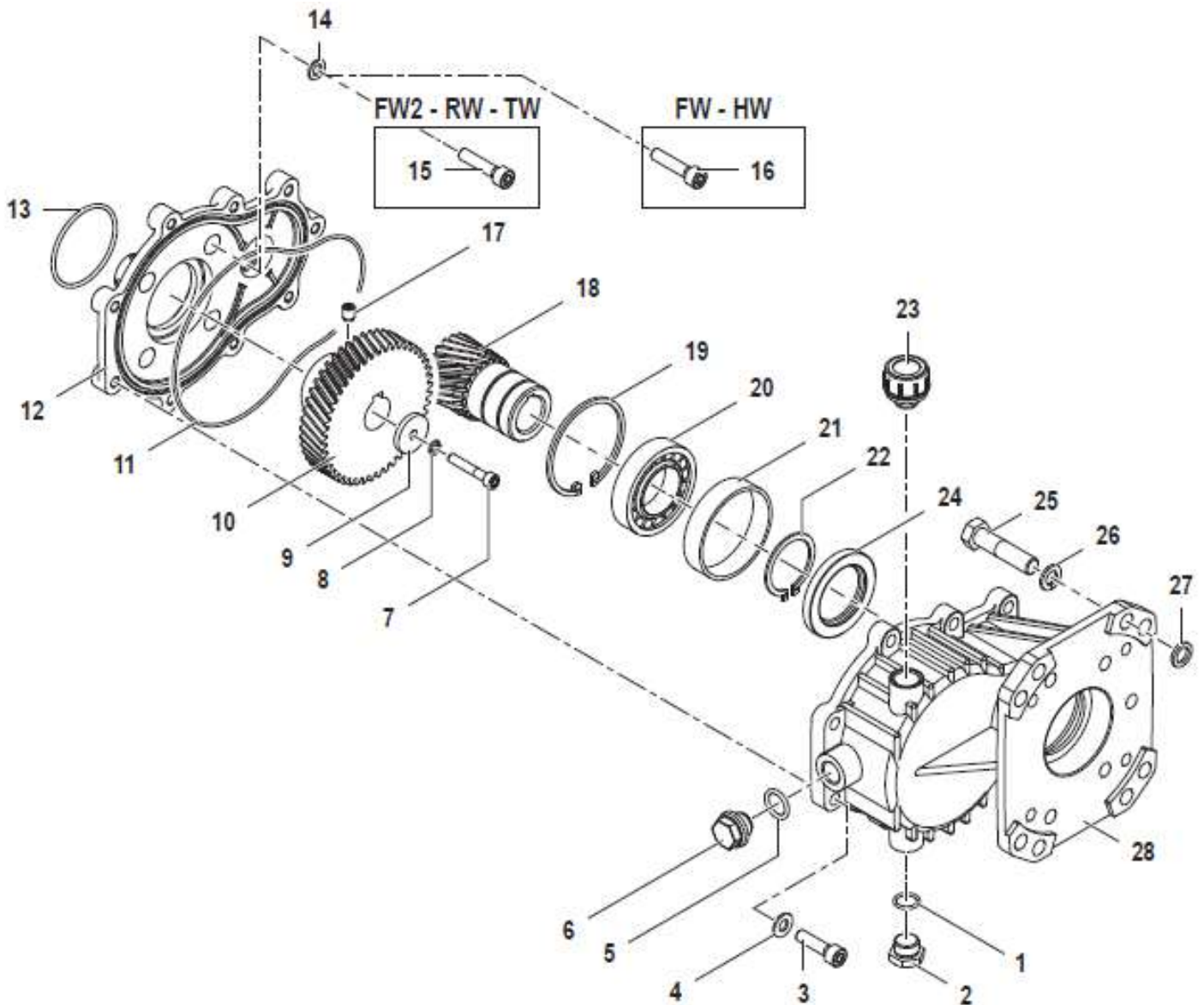
#### PREME MAQUINARIA SL

ARADAS, CTRA. SANTIAGO – SANTA COMBA, KM 2  
 TELÉFONO: +34 981 58 56 20 - FAX: +34 981 56 09 25  
 15898 SANTIAGO DE COMPOSTELA – A CORUÑA – ESPAÑA  
[comercial@preme.es](mailto:comercial@preme.es) - [www.preme.es](http://www.preme.es)



## Hidrolimpiadora HLH 200 KA3

### - REDUCTORA COMET (RPH0211)



POSICIÓN	REFERENCIA	DESCRIPCIÓN	UDS
1	12100441	Tórica Ø2x14	1
2	RPH0722	Tapón G3/8"	1
3	36090006	Tornillo M8x30	9
4	28110016	Arandela 8,4x17x1,6	9

PREME MAQUINARIA SL

ARADAS, CTRA. SANTIAGO – SANTA COMBA, KM 2  
 TELÉFONO: +34 981 58 56 20 - FAX: +34 981 56 09 25  
 15898 SANTIAGO DE COMPOSTELA – A CORUÑA – ESPAÑA  
[comercial@preme.es](mailto:comercial@preme.es) - [www.preme.es](http://www.preme.es)



## Hidrolimpiadora HLH 200 KA3

5	RPH0683	Junta Tórica Ø2,9x13,8	1
6	RPH0591	Indicador del nivel de aceite	1
7	36090155	Tornillo M6 x 30	1
8	28190019	Arandela especial M6	1
9	28120036	Arandela 6,5x28x4	1
10	04090026	Engranajes externos	1
11	RPH0754	Retén Ø2,62x152,07	1
12	04050068	Reborde	1
13	12100067	Retén Ø2,62x55,25	1
14	12090107	Arandelas con guarnición	4
15	36090006	Tornillo M8x30	4
16	36090165	Tornillo M8x35	4
17	36220011	Tornillo M8x10	1
18	24020161	Piñón 1"	1
19	30200033	Seeger interno Ø68	1
20	04380087	Cojinete de bolas Ø40x68x15	1
21	06010313	Distanciador 68x62,8x15	1
22	30190018	Seeger externo Ø40	1
23	RPH0143	Tapón aceite	1
24	00190102	Sellado de aceite Ø40x62x7	1
25	36070168	Tornillo G3/8"16 UNCx1"	4
26	28190001	Arandela Ø10,5x17,5x2,2	4
27	28110098	Arandela Ø10,5x18x2	4
28	30010532	Reborde	1

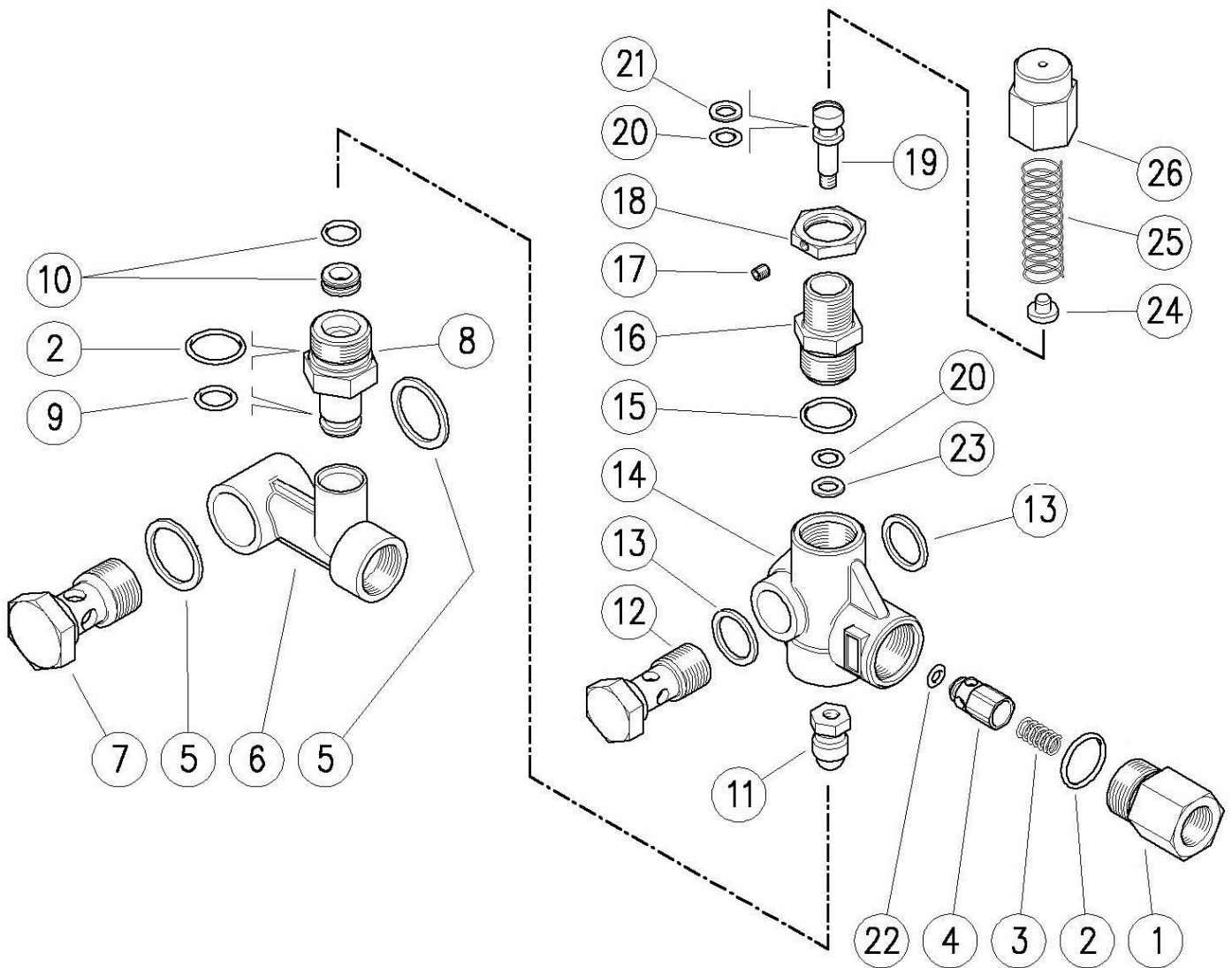
### PREME MAQUINARIA SL

ARADAS, CTRA. SANTIAGO – SANTA COMBA, KM 2  
TELÉFONO: +34 981 58 56 20 - FAX: +34 981 56 09 25  
15898 SANTIAGO DE COMPOSTELA – A CORUÑA – ESPAÑA  
[comercial@preme.es](mailto:comercial@preme.es) - [www.preme.es](http://www.preme.es)



# Hidrolimpiadora HLH 200 KA3

## - Válvula By-Pass VB-75 (RPH0038)



PREME MAQUINARIA SL

ARADAS, CTRA. SANTIAGO – SANTA COMBA, KM 2  
TELÉFONO: +34 981 58 56 20 - FAX: +34 981 56 09 25  
15898 SANTIAGO DE COMPOSTELA – A CORUÑA – ESPAÑA  
[comercial@preme.es](mailto:comercial@preme.es) - [www.preme.es](http://www.preme.es)



## Hidrolimpiadora HLH 200 KA3

POSICIÓN	REFERENCIA	DESCRIPCIÓN	UDS
1	RPH00157	RACOR SALIDA	1
2	RPH00109	TÓRICA 1,78*18,77	2
3	RPH0541	MUELLE	1
4	RPH0529	OBTURADOR	1
5	RPH0084	JUNTA METAL BUNA 1/2	2
6	RPH0593	COLECTOR VB75	1
7	RPH0410	TORNILLO INFERIOR VB75	1
8	60.0782.31	RACOR APOYO VÁLVULA	1
9	RPH00111	TÓRICA 2,4*10,3	1
10	RPH00160	APOYO VÁLVULA	1
11	RPH0533	OBTURADOR	1
12	RPH0606	TORNILLO SUPERIOR VB75	1
13	RPH00261	JUNTA METAL GOMA	2
14	60.0784.35	CUERPO VÁLVULA VB75	1
15	RPH00108	TÓRICA 1,78*17,17	1
16	60.0708.31	RACOR PORTAPISTÓN	1
17	RPH00480	ESTOQUERO ALLEN M4*4	1
18	60.1018.31	TUERCA M18*1	1
19	RPH0546	PISTÓN M6 INOX.	1
20	RPH00112	TÓRICA 2,62*6,02	2
21	RPH00117	RETENEDOR 6,4*11*1,2	1
22	RPH00114	TÓRICA 3*6	1
23	RPH00118	RETENEDOR 7*11*1,2	1
24	RPH0053	TOPE MUELLE	1
25	RPH0054	MUELLE	1
26	60.0304.31	TORNILLO REGULACIÓN	1
	RPH0057	KIT REPARACIÓN POSIC.2,10,11,15,20,21,22,23	1

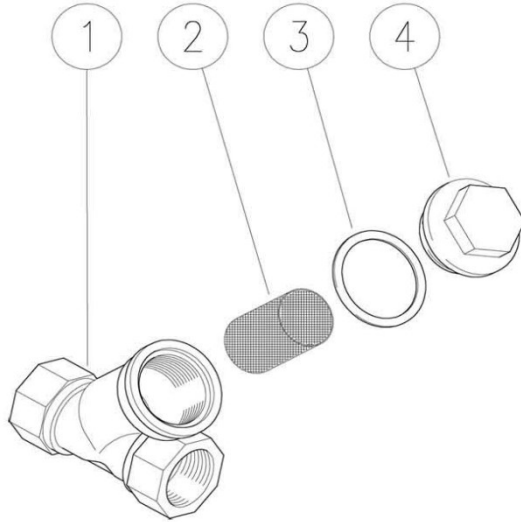
### PREME MAQUINARIA SL

ARADAS, CTRA. SANTIAGO – SANTA COMBA, KM 2  
 TELÉFONO: +34 981 58 56 20 - FAX: +34 981 56 09 25  
 15898 SANTIAGO DE COMPOSTELA – A CORUÑA – ESPAÑA  
[comercial@preme.es](mailto:comercial@preme.es) - [www.preme.es](http://www.preme.es)



## Hidrolimpiadora HLH 200 KA3

- **FILTRO DE AGUA 1/2 H-H (RPH0048)**



POSICIÓN	REFERENCIA	DESCRIPCIÓN	UNIDADES
1	28.0169.35	CUERPO FILTRO	1
2	RPH0472	FILTRO	1
3	RPH00307	JUNTA	1
4	28.0173.31	TAPÓN	1

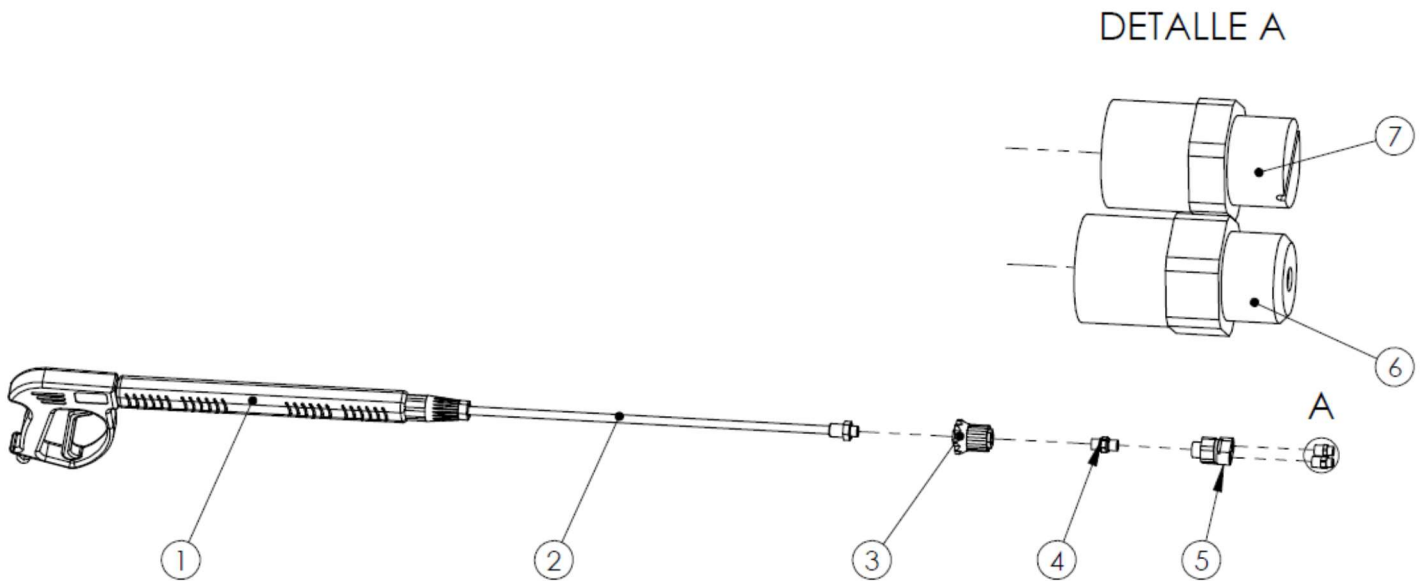
**PREME MAQUINARIA SL**

ARADAS, CTRA. SANTIAGO – SANTA COMBA, KM 2  
TELÉFONO: +34 981 58 56 20 - FAX: +34 981 56 09 25  
15898 SANTIAGO DE COMPOSTELA – A CORUÑA – ESPAÑA  
[comercial@preme.es](mailto:comercial@preme.es) - [www.preme.es](http://www.preme.es)



# Hidrolimpiadora HLH 200 KA3

## - KIT LANZA PREME 200 (RC3009)



POSICIÓN	REFERENCIA	DESCRIPCIÓN	UDS
1	RPH0061	PISTOLA TIPO AR5	1
2	RPH0060	LANZA 500mm. TIPO AR5	1
3	RPH0041	BOQUILLA REGULABLE	1
4	RPH0077	RACOR 1/4 M-M	1
5	RPH0042	PORTABOQUILLA DOBLE	1
6	RPH0185	BOQUILLA CHORRO 1/4	1
7	RPH0184	BOQUILLA ABANICO 1/4	1

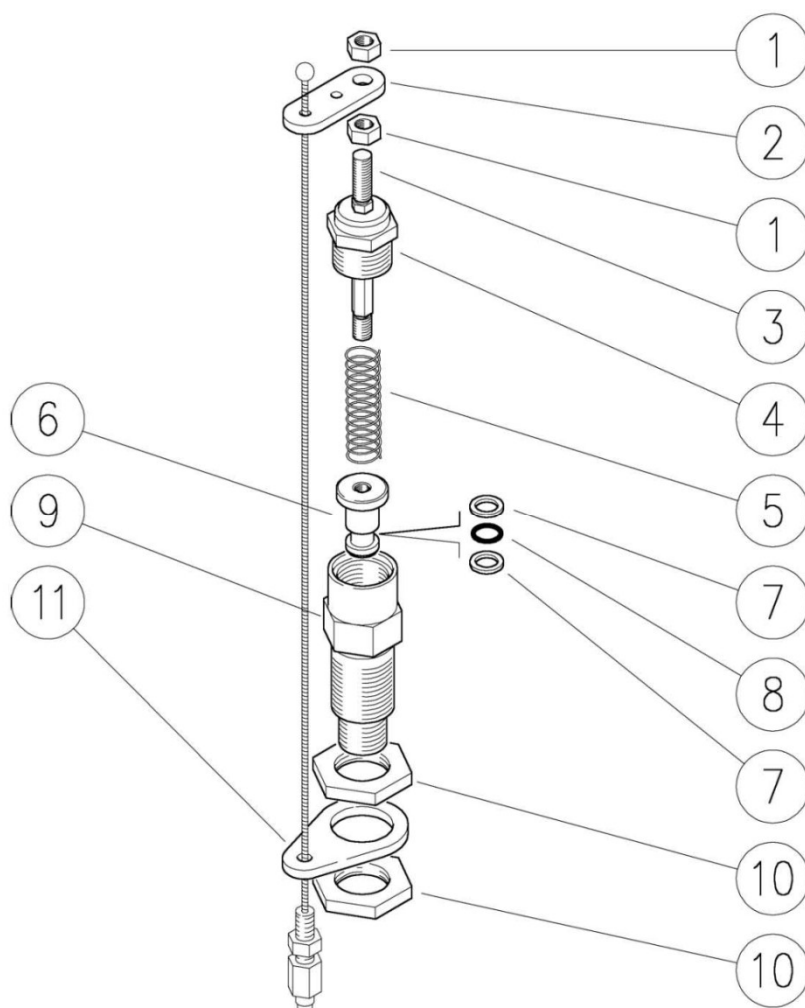
### PREME MAQUINARIA SL

ARADAS, CTRA. SANTIAGO – SANTA COMBA, KM 2  
TELÉFONO: +34 981 58 56 20 - FAX: +34 981 56 09 25  
15898 SANTIAGO DE COMPOSTELA – A CORUÑA – ESPAÑA  
[comercial@preme.es](mailto:comercial@preme.es) - [www.preme.es](http://www.preme.es)



## Hidrolimpiadora HLH 200 KA3

### - ACELERADOR HIDRÁULICO (RPH0043)



POSICIÓN	REFERENCIA	DESCRIPCIÓN	UNIDADES
1	11.4524.00	TUERCA M5	2
2	29.0125.61	SUJETACABLE	1
3	RPH0471	TIRANTE	1
4	RPH0461	TAPÓN	1
5	RPH0052	MUELLE	1
6	RPH0737	PISTÓN	1
7	RPH0051	RETENEDOR 6,2*9*1,2	2
8	RPH0050	TÓRICA 1,78*6,07	1
9	29.0131.31	CUERPO ACELERADOR	1
10	29.0171.31	TUERCA 3/8	2
11	29.0124.61	TOPE DE CABLE	1

PREME MAQUINARIA SL

ARADAS, CTRA. SANTIAGO – SANTA COMBA, KM 2  
 TELÉFONO: +34 981 58 56 20 - FAX: +34 981 56 09 25  
 15898 SANTIAGO DE COMPOSTELA – A CORUÑA – ESPAÑA  
[comercial@preme.es](mailto:comercial@preme.es) - [www.preme.es](http://www.preme.es)

