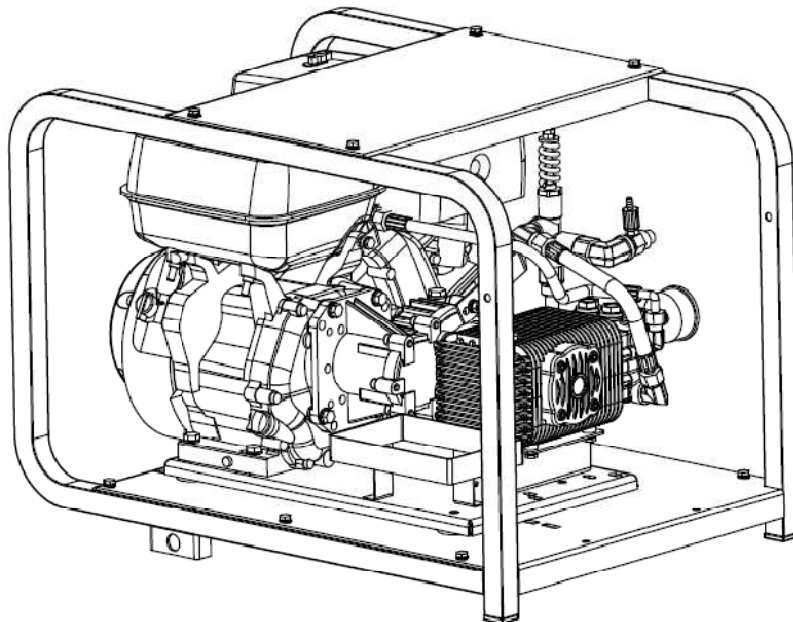


Hidrolimpiadora HLH 300 KA

## DESPIECE HIDROLIMPIADORA

### PREME HLH 300 KA

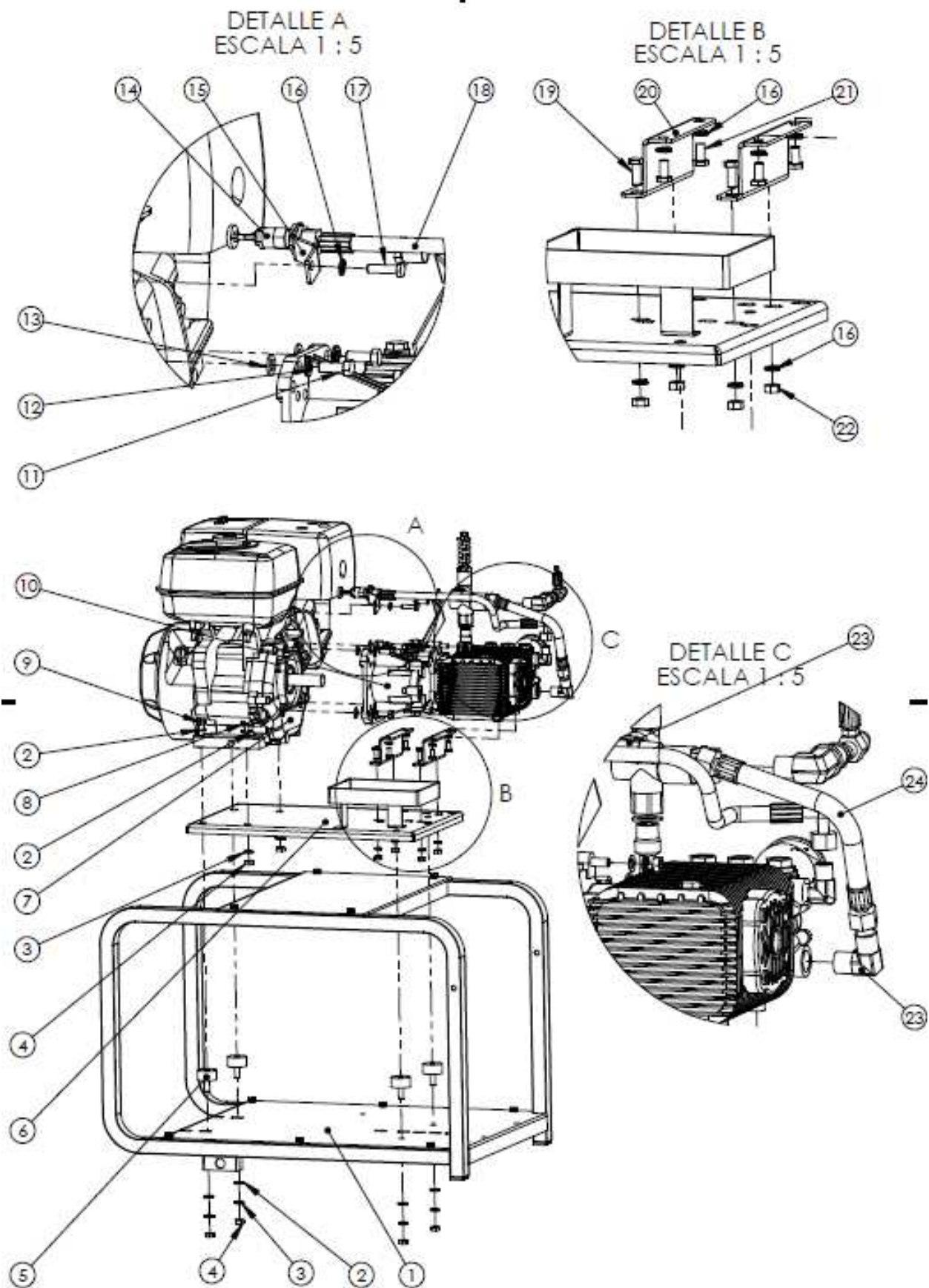


PREME MAQUINARIA SL

ARADAS, CTRA. SANTIAGO – SANTA COMBA, KM 2  
TELÉFONO: +34 981 58 56 20 - FAX: +34 981 56 09 25  
15898 SANTIAGO DE COMPOSTELA – A CORUÑA – ESPAÑA  
[comercial@preme.es](mailto:comercial@preme.es) - [www.preme.es](http://www.preme.es)



# Hidrolimpiadora HLH 300 KA



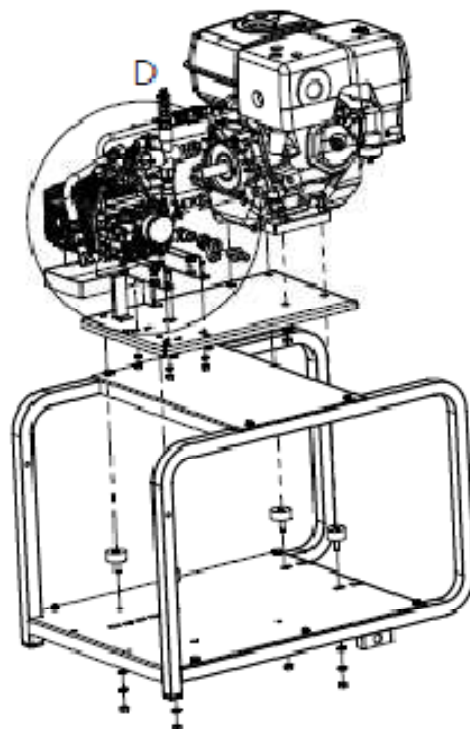
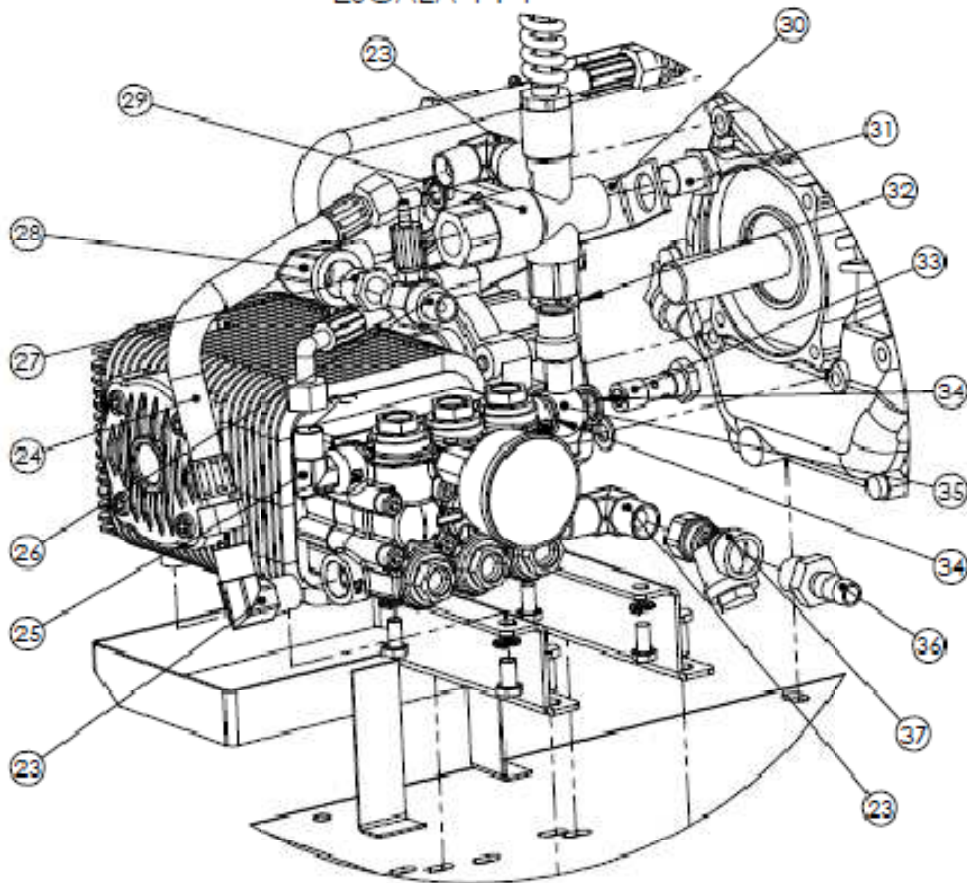
PREME MAQUINARIA SL

ARADAS, CTRA. SANTIAGO – SANTA COMBA, KM 2  
TELÉFONO: +34 981 58 56 20 - FAX: +34 981 56 09 25  
15898 SANTIAGO DE COMPOSTELA – A CORUÑA – ESPAÑA  
[comercial@preme.es](mailto:comercial@preme.es) - [www.preme.es](http://www.preme.es)



# Hidrolimpiadora HLH 300 KA

DETALLE D  
ESCALA 1 : 4

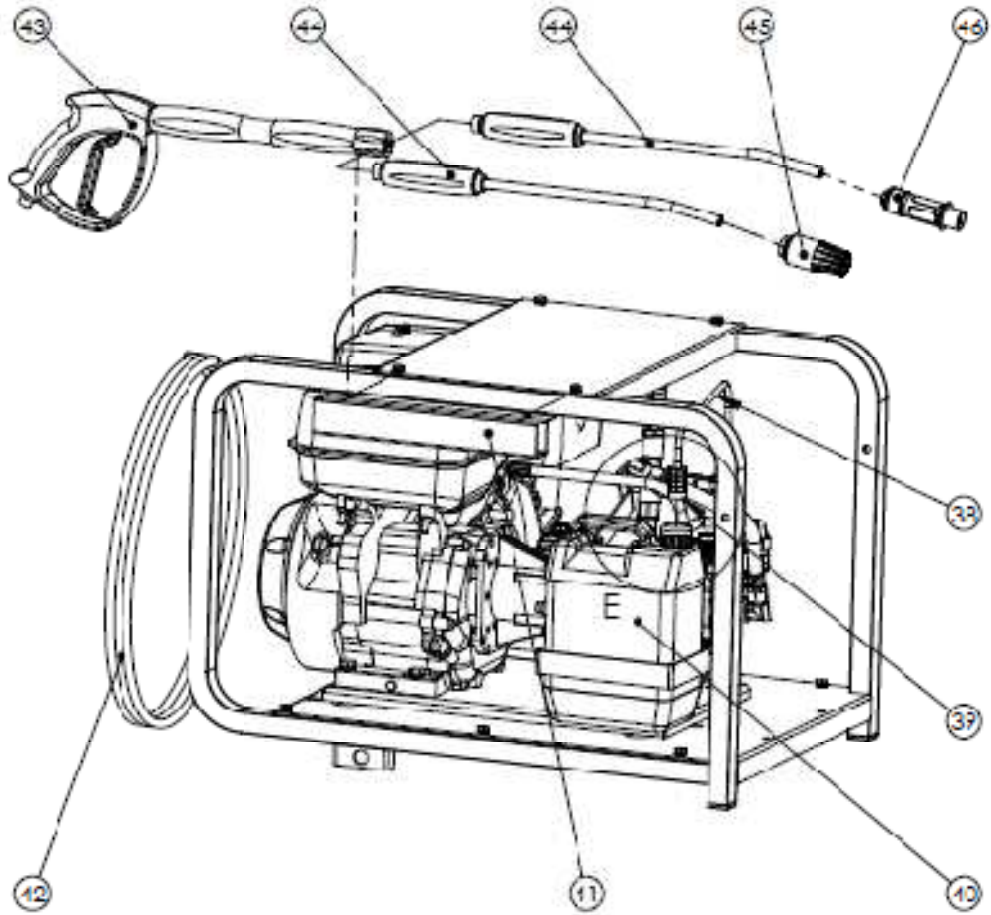


PREME MAQUINARIA SL

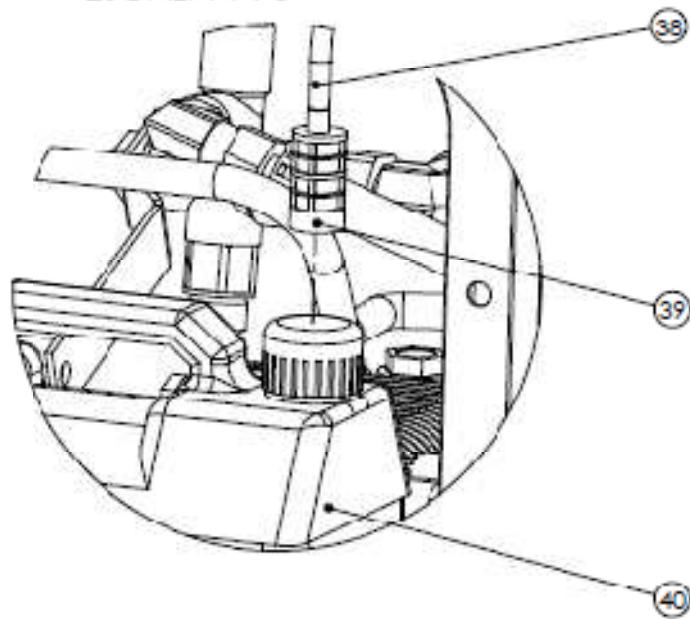
ARADAS, CTRA. SANTIAGO – SANTA COMBA, KM 2  
TELÉFONO: +34 981 58 56 20 - FAX: +34 981 56 09 25  
15898 SANTIAGO DE COMPOSTELA – A CORUÑA – ESPAÑA  
[comercial@preme.es](mailto:comercial@preme.es) - [www.preme.es](http://www.preme.es)



## Hidrolimpiadora HLH 300 KA



DETALLE F  
ESCALA 1 : 3



PREME MAQUINARIA SL

ARADAS, CTRA. SANTIAGO – SANTA COMBA, KM 2  
TELÉFONO: +34 981 58 56 20 - FAX: +34 981 56 09 25  
15898 SANTIAGO DE COMPOSTELA – A CORUÑA – ESPAÑA  
[comercial@preme.es](mailto:comercial@preme.es) - [www.preme.es](http://www.preme.es)



## Hidrolimpiadora HLH 300 KA

46	50-RPH0844	BOQUILLA ÁNGULO VARIABLE 035 310 G 1/4 H	PA EQUIP.	1
45	50-RPH0843	BOQUILLA ROTATIVA 035 320 HLH 300 KA	PA EQUIP.	1
44	50-RPH0658	LANZA 500MM KIT LANZA 300	PA EQUIP	2
43	50-RPH0657	PISTOLA KIT LANZA PREME 300	PA EQUIP.	1
42	50-RPH0087	MANGUERA 10M. R2T 5/16 TL TL 3/8 200 BAR	DIST. INT. CARMEN	1
41	50-RPH0193	SOPORTE KIT LANZA 200 CHASIS C	ERRECÉ	1
40	50-RPH0241	GARRAFA 5L. 186*137*238 + TAPÓN	VEGOPLAS S.L.	1
39	50-RPH0040	FILTRO DETERGENTE	PA EQUIP.	1
38	50-RPH0239	MANGUERA CRISTAL 8x6		0,75m
37	50-RPH0048	FILTRO DE AGUA EN Y 1/2 H-H	PA EQUIP.	1
36	50-RPH0067	PORTAGOMAS MACHO	DIST. INT. CARMEN	1
35	50-RPH0080	ESFÉRICO 3/8 ALR M 1/2	DIST. INT. CARMEN	1
34	50-RPH0085	JUNTA METAL BUNA 3/8	DIST. INT. CARMEN	2
33	50-RPH0081	TORNILLO 3/8 (VIENE CON LA VÁLVULA)	PA EQUIP.	1
32	50-RPH0084	JUNTA METAL BUNA 1/2	DIST. INT. CARMEN	1
31	--	TAPÓN VÁLVULA VB85R (VIENE CON LA VÁLVULA)	PA EQUIP.	1
30	50-RPH0187	SOPORTE VÁLVULA HLH 270 KA	ERRECÉ	1
29	50-RPH0066R	VÁLVULA VB85R	PA EQUIP.	1
28	50-RPH0078	CODO 1/2 M-H	DIST. INT. CARMEN	1
27	50-RPH0071	REDUCCION 1/2 - 3/8 M-M	DIST. INT. CARMEN	1
26	50-RPH0039	INYECTOR DETERGENTE	PA EQUIP	1
25	50-RPH0072	CODO 3/8 M-M	DIST. INT. CARMEN	1
24	50-RPH0068	LAT. GASOIL 12x20 TL TL 1/2 250MM	DIST. INT. CARMEN	1
23	50-RPH0069	CODO 1/2 M-M	DIST. INT. CARMEN	3
22	50-RPG0057	TUERCA HEXAGONAL DIN 934 M8	A RÍA	4
21	50-RPG0069	TORNILLO HEXAGONAL DIN 933 M8x16	A RÍA	4
20	50-RPH0860	SOPORTE BOMBA HLH 300 KA	ERRECÉ	2
19	50-RPG0053	TORNILLO HEXAGONAL DIN 933 M8x20	A RÍA	4
18	50-RPH0075	LATIGUILLO R2T 1/4 TL 1/4 CODO 90 3/8 450MM	DIST. INT. CARMEN	1
17	50-RPG0059	TORNILLO HEXAGONAL DIN 933 M8x30	A RÍA	1
16	50-RPG0054	ARANDELA GROWER DIN 127 M8	A RÍA	9
15	50-RPH0191	SOPORTE ACELERADOR HLH	ERRECÉ	1
14	50-RPH0043	ACELERADOR HIDRÁULICO	PA EQUIP.	1
13	--	ARANDELA GROWER 3/8	COMET	4
12	--	ARANDELA PLANA 3/8	COMET	4
11	--	TORNILLO HEXAGONAL DIN 933 W3/8 x 25	COMET	4
10	50-RPH0842	BOMBA RW3540 S + RID FDX PRO 15/300 + DEC	COMET	1
9	50-RPG0183	TORNILLO HEXAGONAL DIN 933 M10x35	A RÍA	2
8	50-RPG0184	TORNILLO HEXAGONAL DIN 933 M10x40	A RÍA	2
7	50-RPH0845	MOTOR HONDA GX390 T2 K1 QXQ4 OH	GREENS	1
6	50-RPH0181	BANCADA HIDROLIMPIADORA	ERRECÉ	1
5	50-RPH0032	SILENTBLOCK TH40-20 M10	EGAÑA	4
4	50-RPG0078	TUERCA HEXAGONAL DIN 934 M10	A RÍA	6
3	50-RPG0163	ARANDELA GROWER DIN 127 M10	A RÍA	6
2	50-RPG0060	ARANDELA PLANA DIN 125 M10	A RÍA	8
1	50-RPG0026	CHASIS C	ERRECÉ	1
Nº	REFERENCIA	DESCRIPCIÓN	PROVEEDOR	CANT.

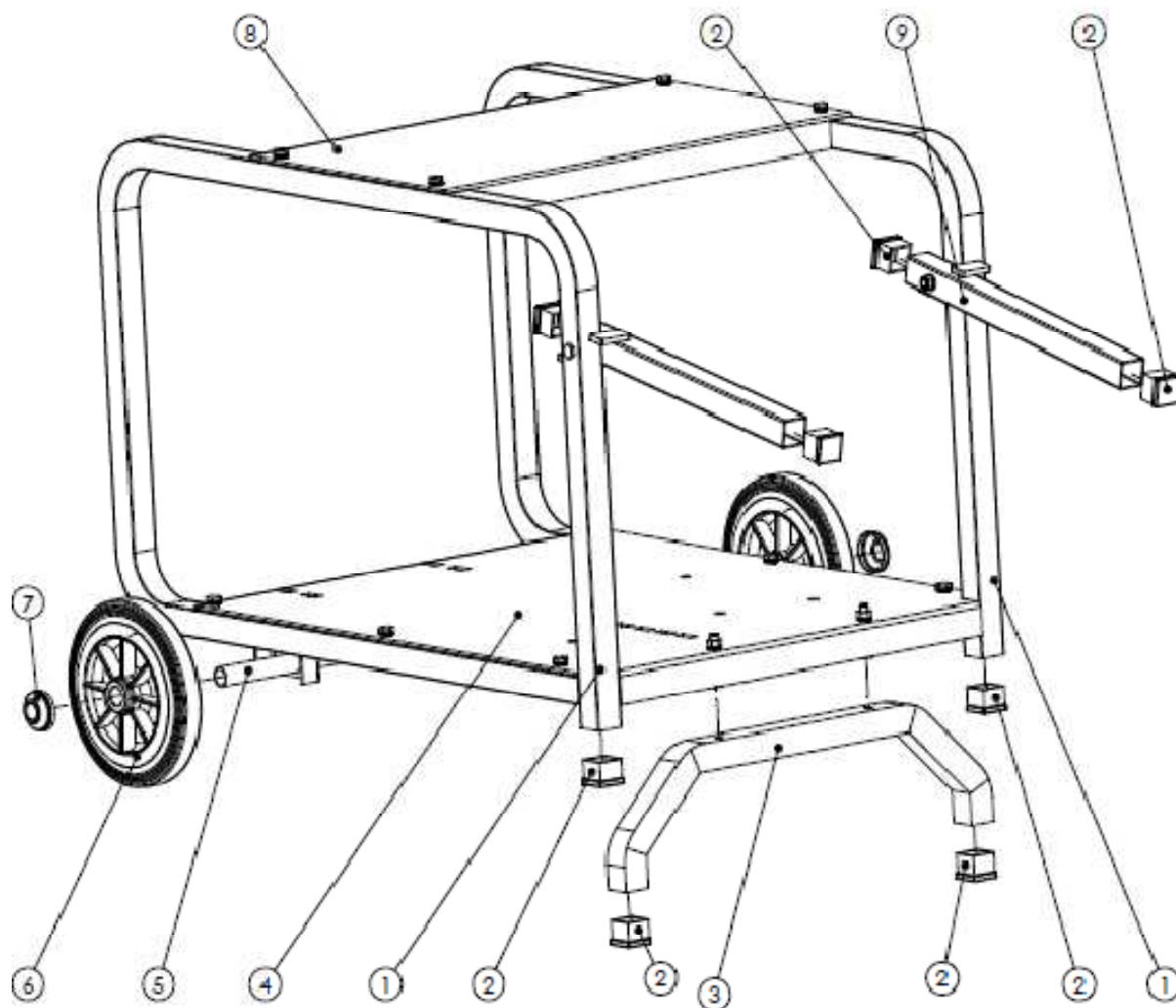
### PREME MAQUINARIA SL

ARADAS, CTRA. SANTIAGO – SANTA COMBA, KM 2  
 TELÉFONO: +34 981 58 56 20 - FAX: +34 981 56 09 25  
 15898 SANTIAGO DE COMPOSTELA – A CORUÑA – ESPAÑA  
[comercial@preme.es](mailto:comercial@preme.es) - [www.preme.es](http://www.preme.es)



## Hidrolimpiadora HLH 300 KA

### - CHASIS C (RPG0026)



POSICIÓN	REFERENCIA	DESCRIPCIÓN	UDS
1	RPG0002	JUEGO DE AROS 30x30x1.5	1
2	RPG0042	CONTERA CUADRADA MOD 15 30 X 30	8
3	RPG0140	APOYO KIT RUEDAS GOMA CHASIS C 30x30x1,5	1
4	RPG0049	BASE CHASIS C PL. 0007C	1
5	RPG0142	EJE KIT RUEDAS GOMA C	1
6	RPE0027	RUEDA GOMA D=200	2
7	RPE0029	TAPACUBOS RUEDA EJE 20mm.	2
8	RPG0051	TAPA SUPERIOR CHASIS C	1
9	RPG0139	JUEGO ASAS KIT RUEDAS C	1

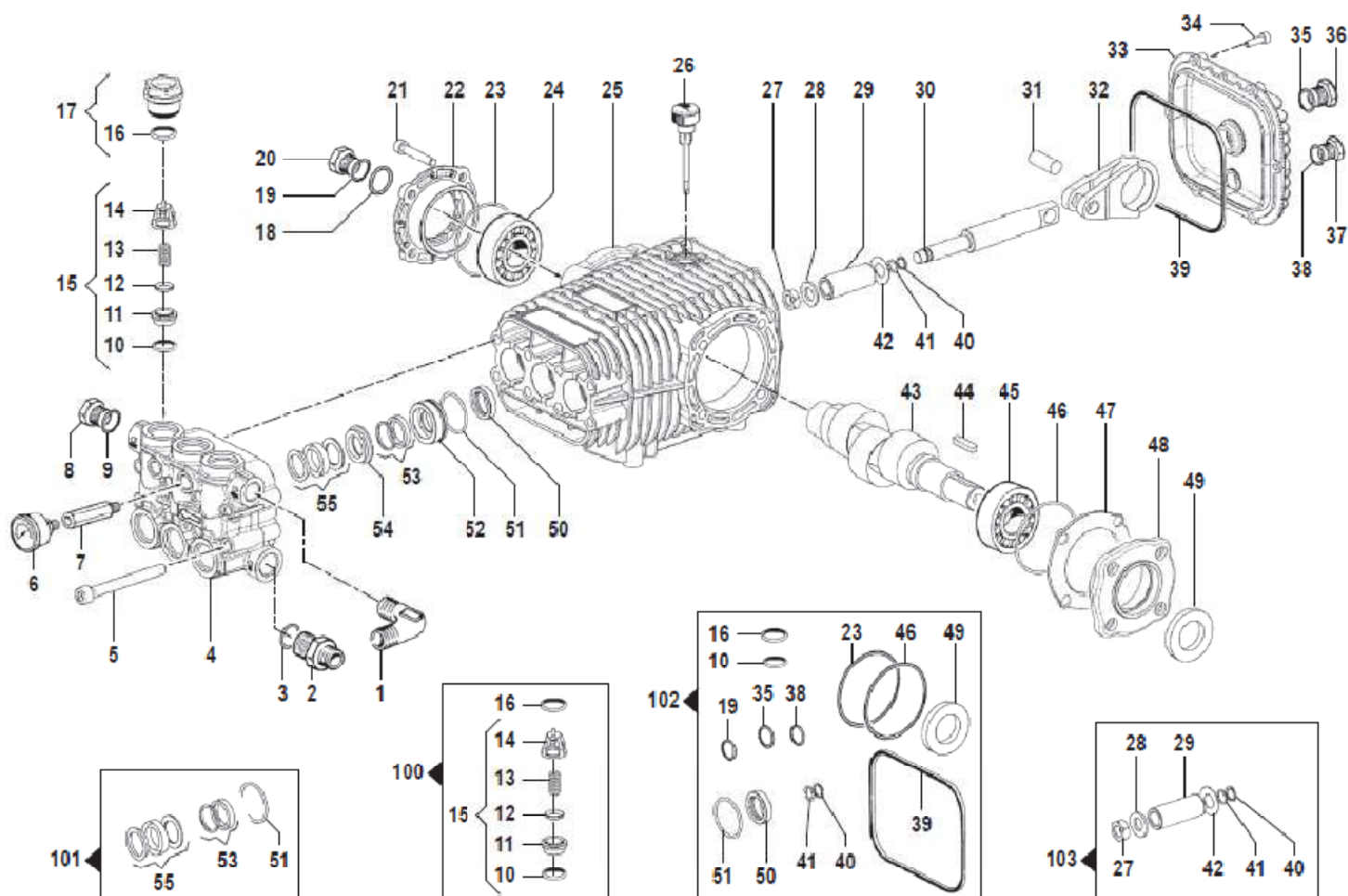
PREME MAQUINARIA SL

ARADAS, CTRA. SANTIAGO – SANTA COMBA, KM 2  
 TELÉFONO: +34 981 58 56 20 - FAX: +34 981 56 09 25  
 15898 SANTIAGO DE COMPOSTELA – A CORUÑA – ESPAÑA  
[comercial@preme.es](mailto:comercial@preme.es) - [www.preme.es](http://www.preme.es)



## Hidrolimpiadora HLH 300 KA

- BOMBA RW3540 S + RID FDX PRO 15/300 + DEC



POSICIÓN	REFERENCIA	DESCRIPCIÓN	UDS
1	12110026	Codo M/M G3/8"	1
2	20000067	Nipple G1/2M-G3/8M	1
3	28110086	Arandela Ø21,2x27x1,5	1
4	32180393	Bomba de colector Ø18	1
5	36090039	Tornillo M8x70	8
6	18160138	Manómetro Ø50 0-250 Bar G1/4"	1
7	24170079	Extensión M/F 1/4" L=60	1
8	RPH0722	Tapón G3/8"	1
9	28110084	Arandela Ø16,7x22x1,5	1
10	RPH0124	Junta Tórica Ø2,62x17,13	6

PREME MAQUINARIA SL

ARADAS, CTRA. SANTIAGO – SANTA COMBA, KM 2  
 TELÉFONO: +34 981 58 56 20 - FAX: +34 981 56 09 25  
 15898 SANTIAGO DE COMPOSTELA – A CORUÑA – ESPAÑA  
[comercial@preme.es](mailto:comercial@preme.es) - [www.preme.es](http://www.preme.es)



## Hidrolimpiadora HLH 300 KA

11	30090087	Suct. Válvula aspiración	6
12	36040017	Suct. Válvula aspiración	6
13	18020177	Muelle válvula aspiración	6
14	12050025	Caja de la válvula de suministros	6
15	RPH0106	Suct. Válvula aspiración	6
16	RPH0105	Tórica Ø2,62x20,24	6
17	32020315	Kit tapón + Tórica	6
18	RPH0114	Presilla visor aceite Ø28	1
19	12100333	O-Ring Ø1,78x23,52	1
20	RPH0115	Medidor nivel aceite	1
21	36090157	Tornillo M8x18	4
22	10090242	Brida	1
23	12100448	Anillo Ø2x70	1
24	04400031	Rodamiento Ø30x62x21,25	1
25	04030168	Carter bomba	1
26	32000004	Varilla de aceite	1
27	06000054	Tornillo especial	3
28	28110082	Arandela Ø8,4x16x1,5	3
29	RPH0104	Pistón Cerámico Ø18	3
30	24090139	Guía Pistones	3
31	RPH0538	Bulón Guía Ø10x29	3
32	RPH0254	Biela	3
33	04020307	Covertura	1
34	36090030	Tornillo M5x20	6
35	RPH0105	Tórica Ø2,62x20,24	1
36	RPH0160	Medidor aceite G1/2"	1
37	RPH0722	Tapón G3/8"	1
38	12100441	Tórica Ø2x14	1
39	12100369	Tórica Ø3,53x117,1	1
40	RPH0198	Anillo Retenedor	3
41	RPH0130	Tórica Ø1,78x7,66	3
42	RPH0261	Anillo Empaquetadura	3
43	00010631	Cigüeñal sólida Ø24	1
44	16020013	Lengüeta 8x7x30	1
45	04400031	Rodillos Ø30x62x21,25	1
46	12100448	Anillo Ø2x70	1
47	06010304	Distanciador 0,05 mm	1
47	06010305	Distanciador 0,1 mm	1

PREME MAQUINARIA SL

ARADAS, CTRA. SANTIAGO – SANTA COMBA, KM 2  
 TELÉFONO: +34 981 58 56 20 - FAX: +34 981 56 09 25  
 15898 SANTIAGO DE COMPOSTELA – A CORUÑA – ESPAÑA  
[comercial@preme.es](mailto:comercial@preme.es) - [www.preme.es](http://www.preme.es)



## Hidrolimpiadora HLH 300 KA

47	06010306	Distanciador 0,19 mm	1
47	06010307	Distanciador 0,25 mm	1
48	10090241	Reborde	1
49	RPH0365	Retén Ø25x52x7	1
50	00190128	Retén Ø20x28x5	3
51	12100156	Anillo Ø1,78X31,47	3
52	00090359	Retén de empaquetadura Ø18	3
53	12410074	Empaquetadura Ø18	3
54	00090358	Retén de empaquetadura Ø18	3
55	12410073	Empaquetadura Ø18	3

### KIT DE RECAMBIO

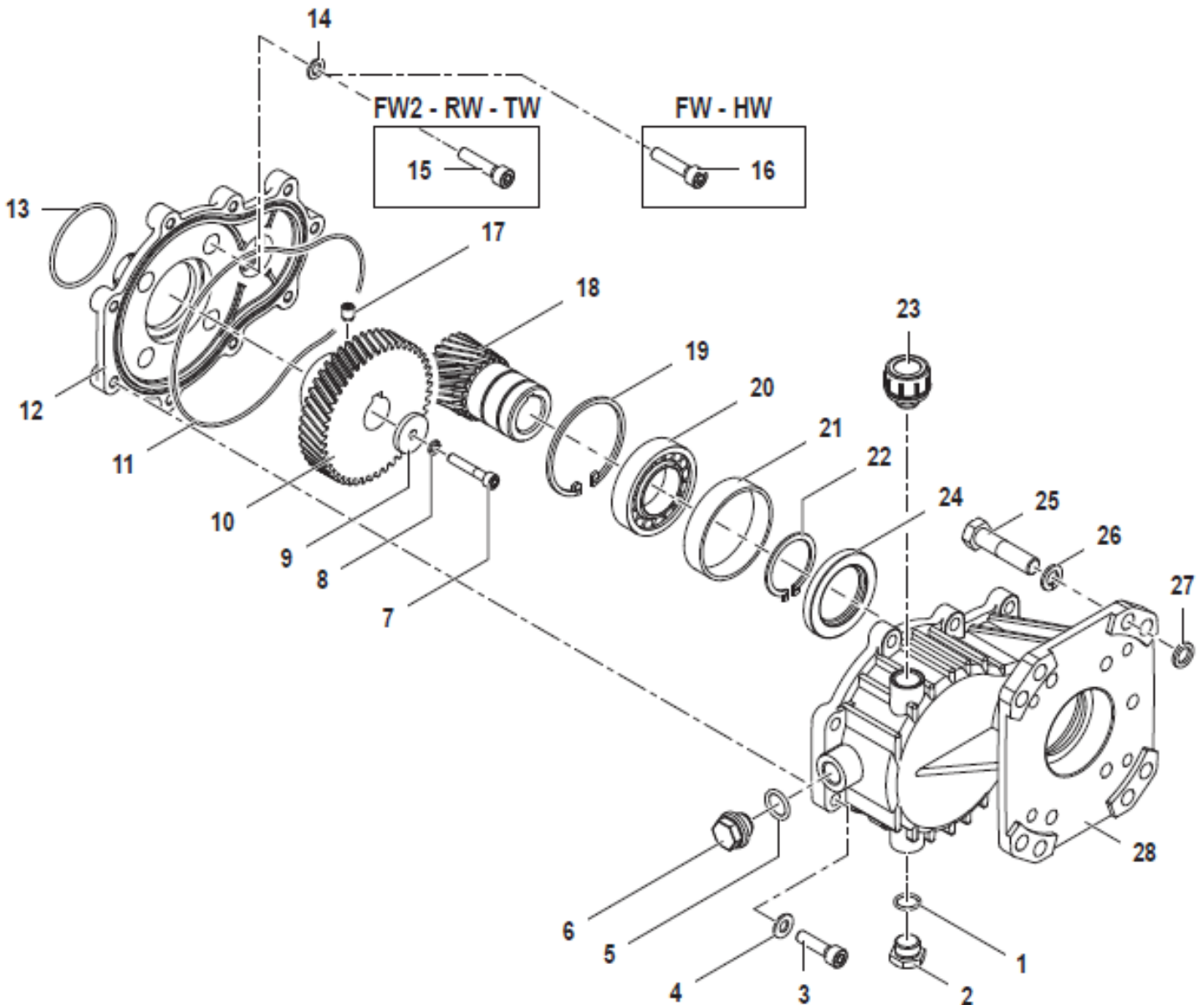
POSICIÓN	REFERENCIA	DESCRIPCIÓN	UDS
100	RPH0094	Kit de válvulas completo	1
101	RPH0664	Kit retenes agua Ø18mm	1
102	RPH0516	Kit retenes aceite	1
103	RPH0774	Kit pistones Ø18mm	1

#### PREME MAQUINARIA SL

ARADAS, CTRA. SANTIAGO – SANTA COMBA, KM 2  
TELÉFONO: +34 981 58 56 20 - FAX: +34 981 56 09 25  
15898 SANTIAGO DE COMPOSTELA – A CORUÑA – ESPAÑA  
[comercial@preme.es](mailto:comercial@preme.es) - [www.preme.es](http://www.preme.es)



## Hidrolimpiadora HLH 300 KA



POSICIÓN	REFERENCIA	DESCRIPCIÓN	UDS
1	12100441	Tórica Ø2x14	1
2	RPH0722	Tapón G3/8"	1
3	36090006	Tornillo M8x30	9
4	28110016	Arandela 8,4x17x1,6	9
5	RPH0683	Junta Tórica Ø2,9x13,8	1

PREME MAQUINARIA SL

ARADAS, CTRA. SANTIAGO – SANTA COMBA, KM 2  
 TELÉFONO: +34 981 58 56 20 - FAX: +34 981 56 09 25  
 15898 SANTIAGO DE COMPOSTELA – A CORUÑA – ESPAÑA  
[comercial@preme.es](mailto:comercial@preme.es) - [www.preme.es](http://www.preme.es)



## Hidrolimpiadora HLH 300 KA

6	RPH0591	Indicador del nivel de aceite	1
7	36090155	Tornillo M6 x 30	1
8	28190019	Arandela especial M6	1
9	28120036	Arandela 6,5x28x4	1
10	04090026	Engranajes externos	1
11	RPH0754	Retén Ø2,62x152,07	1
12	04050068	Reborde	1
13	12100067	Retén Ø2,62x55,25	1
14	12090107	Arandelas con guarnición	4
15	36090006	Tornillo M8x30	4
16	36090165	Tornillo M8x35	4
17	36220011	Tornillo M8x10	1
18	24020161	Piñón 1"	1
19	30200033	Seeger interno Ø68	1
20	04380087	Cojinete de bolas Ø40x68x15	1
21	06010313	Distanciador 68x62,8x15	1
22	30190018	Seeger externo Ø40	1
23	RPH0143	Tapón aceite	1
24	00190102	Sellado de aceite Ø40x62x7	1
25	36070168	Tornillo G3/8"16 UNCx1"	4
26	28190001	Arandela Ø10,5x17,5x2,2	4
27	28110098	Arandela Ø10,5x18x2	4
28	30010532	Reborde	1

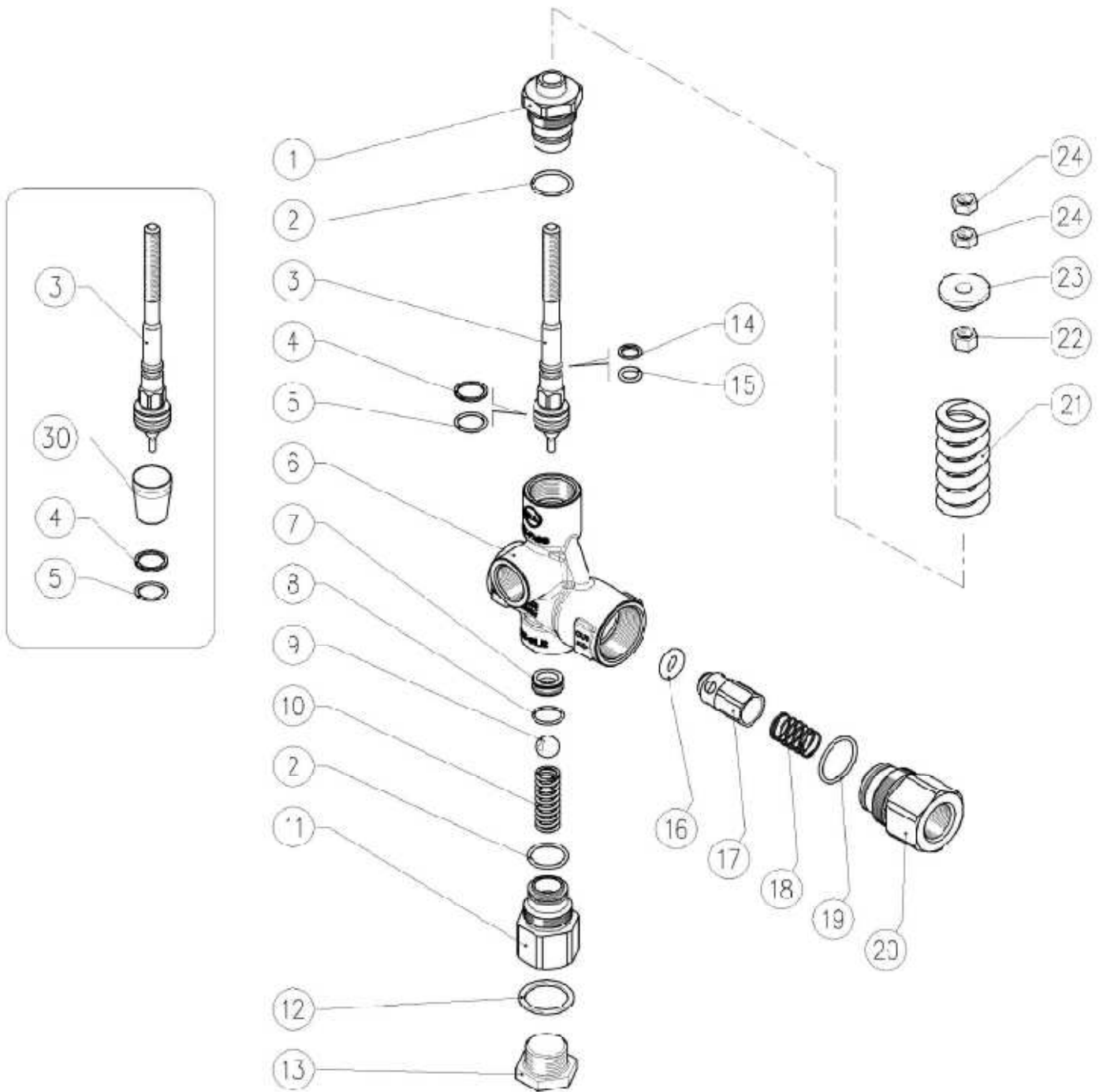
### PREME MAQUINARIA SL

ARADAS, CTRA. SANTIAGO – SANTA COMBA, KM 2  
TELÉFONO: +34 981 58 56 20 - FAX: +34 981 56 09 25  
15898 SANTIAGO DE COMPOSTELA – A CORUÑA – ESPAÑA  
[comercial@preme.es](mailto:comercial@preme.es) - [www.preme.es](http://www.preme.es)



# Hidrolimpiadora HLH 300 KA

## - VÁLVULA VB85R (RPH0066R)



PREME MAQUINARIA SL

ARADAS, CTRA. SANTIAGO – SANTA COMBA, KM 2  
TELÉFONO: +34 981 58 56 20 - FAX: +34 981 56 09 25  
15898 SANTIAGO DE COMPOSTELA – A CORUÑA – ESPAÑA  
[comercial@preme.es](mailto:comercial@preme.es) - [www.preme.es](http://www.preme.es)



## Hidrolimpiadora HLH 300 KA

POSICIÓN	REFERENCIA	DESCRIPCIÓN	UDS
1	60.0491.31	Racor porta pistones	1
2	10.3068.00	Anillo 1,78x17,17 mm	2
3	RPH0601	Pistones M8 Inox.	1
4	10.3178.00	Anillo 2,62x13,1 mm	1
5	10.4014.00	Anillo anties. 18x13,5x1,2 mm	1
6	60.0486.35	Cuerpo válvula VB85 G1/2	1
7	60.2803.51	Válvula 10 mm inox	1
8	10.3064.01	Anillo 1,78x14 mm	1
9	14.7465.00	Esfera 1/2" inox	1
10	RPH0602	Muelle 2x29x9,9 mm inox	1
11	RPH0862	Racord Aspiración VB85	1
12	14.4290.00	Arandela 22x27x1,5 mm altura	1
13	60.0413.31	Tapón G 1/2,	1
14	10.4008.00	Anillo antirretorno 8x11x1,2 mm	1
15	10.3055.00	Anillo O-Ring 1,78x7,66 mm	1
16	10.3292.00	Anillo 4x8 mm	1
17	RPH0649	Válvula antirretorno 4x8 mm	1
18	RPH0650	Muelle OR 0,8x13,3x27 mm inox	1
19	10.3072.60	Anillo 1,78x21,95 mm	1
20	RPH0651	Racord de salida	1
21	RPH0652	Muelle válvula VB85R	1
21	RPH0408	Muelle azul VB85R	1
22	11.4576.31	Arandela rosca M8	1
23	RPH0653	Portamuelle VB85R	1
24	11.4574.00	Arandela rosca M8	2
30	10.4407.00	Guía montura guarnición VB60-80 Zero	1

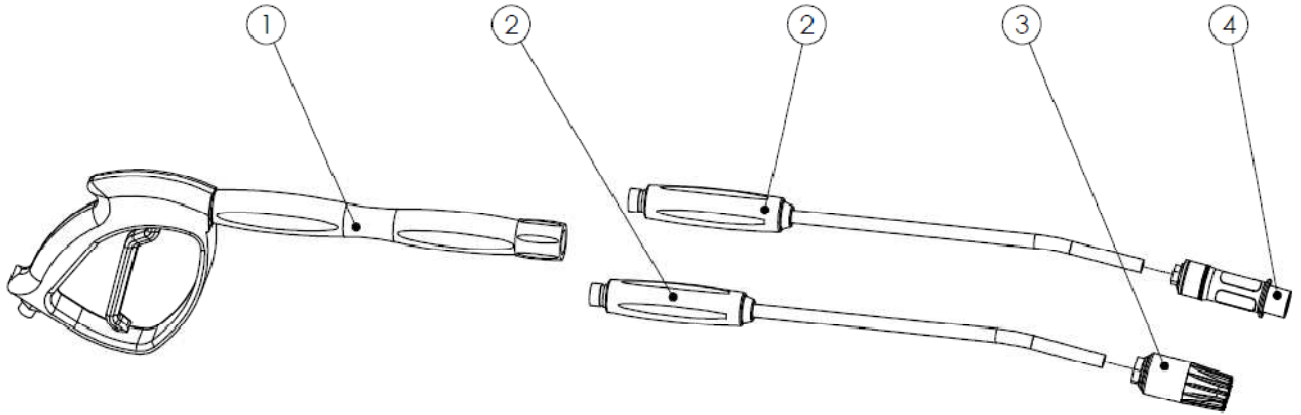
### PREME MAQUINARIA SL

ARADAS, CTRA. SANTIAGO – SANTA COMBA, KM 2  
 TELÉFONO: +34 981 58 56 20 - FAX: +34 981 56 09 25  
 15898 SANTIAGO DE COMPOSTELA – A CORUÑA – ESPAÑA  
[comercial@preme.es](mailto:comercial@preme.es) - [www.preme.es](http://www.preme.es)



## Hidrolimpiadora HLH 300 KA

### - KIT LANZA PREME 300



POSICIÓN	REFERENCIA	DESCRIPCIÓN	UDS
1	RPH0657	PISTOLA KIT LANZA PREME 300	1
2	RPH0658	LANZA 500MM KIT LANZA 300	2
3	RPH0843	BOQUILLA ROTATIVA 035 320 HLH 300 KA	1
4	RPH0844	BOQUILLA ÁNGULO VARIABLE 035 310 G 1/4 H	1

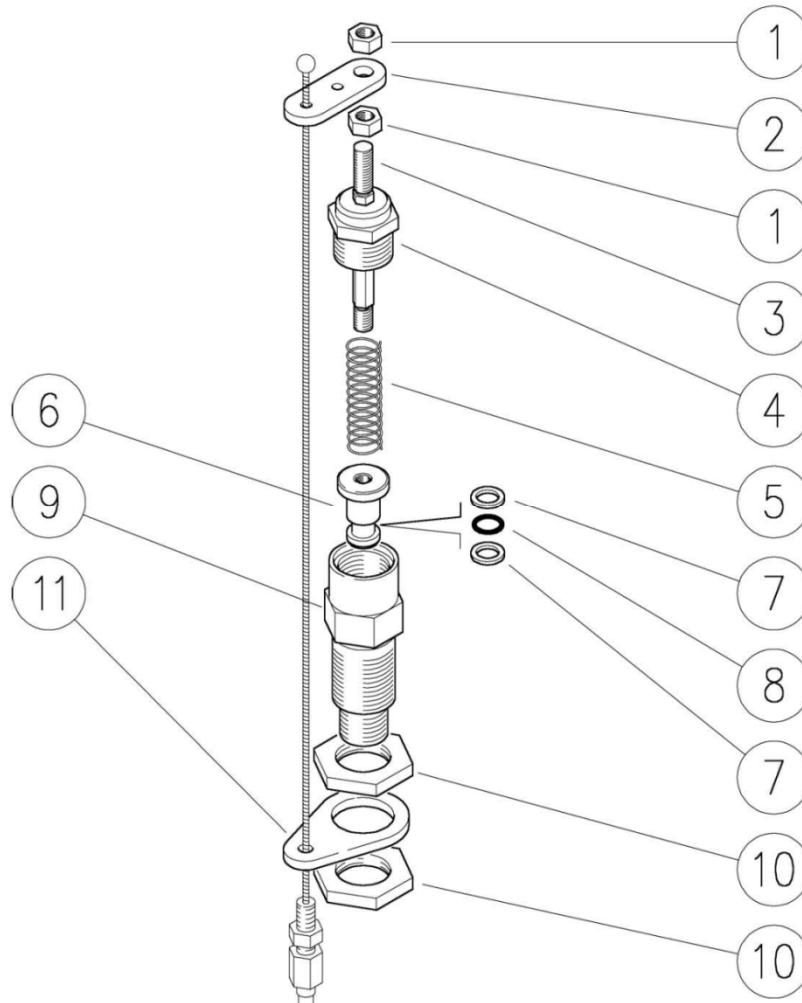
#### PREME MAQUINARIA SL

ARADAS, CTRA. SANTIAGO – SANTA COMBA, KM 2  
TELÉFONO: +34 981 58 56 20 - FAX: +34 981 56 09 25  
15898 SANTIAGO DE COMPOSTELA – A CORUÑA – ESPAÑA  
[comercial@preme.es](mailto:comercial@preme.es) - [www.preme.es](http://www.preme.es)



## Hidrolimpiadora HLH 300 KA

### - ACELERADOR HIDRÁULICO (RPH0043)



POSICIÓN	REFERENCIA	DESCRIPCIÓN	UNIDADES
1	11.4524.00	TUERCA M5	2
2	29.0125.61	SUJETACABLE	1
3	RPH0471	TIRANTE	1
4	RPH0461	TAPÓN	1
5	RPH0052	MUELLE	1
6	RPH0737	PISTÓN	1
7	RPH0051	RETENEDOR 6,2*9*1,2	2
8	RPH0050	TÓRICA 1,78*6,07	1
9	29.0131.31	CUERPO ACELERADOR	1
10	29.0171.31	TUERCA 3/8	2
11	29.0124.61	TOPE DE CABLE	1

PREME MAQUINARIA SL

ARADAS, CTRA. SANTIAGO – SANTA COMBA, KM 2  
 TELÉFONO: +34 981 58 56 20 - FAX: +34 981 56 09 25  
 15898 SANTIAGO DE COMPOSTELA – A CORUÑA – ESPAÑA  
[comercial@preme.es](mailto:comercial@preme.es) - [www.preme.es](http://www.preme.es)

