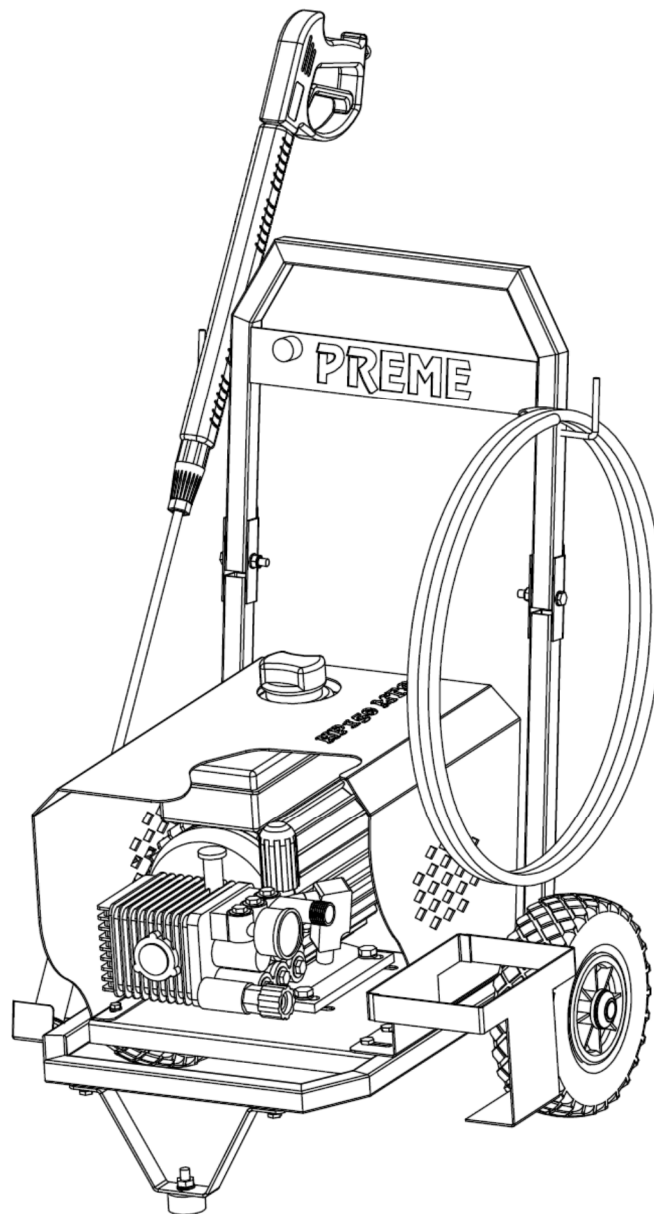


Hidrolimpiadora HP 160 MTS

DESPIECE HIDROLIMPIADORA PREME HP 160 MTS

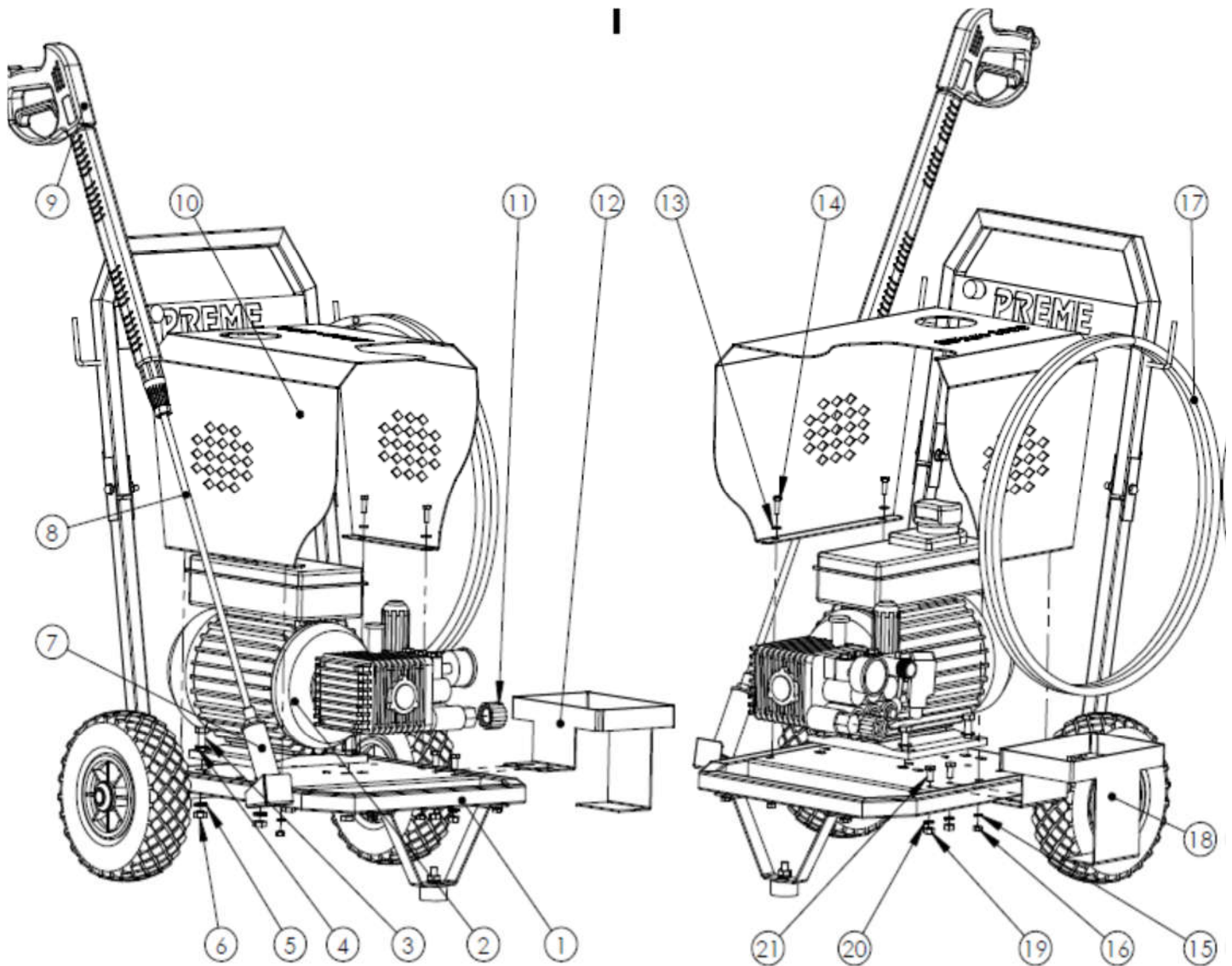


PREME MAQUINARIA SL

ARADAS, CTRA. SANTIAGO – SANTA COMBA, KM 2
TELÉFONO: +34 981 58 56 20 - FAX: +34 981 56 09 25
15898 SANTIAGO DE COMPOSTELA – A CORUÑA – ESPAÑA
comercial@preme.es - www.preme.es



Hidrolimpiadora HP 160 MTS



Nº	REFERENCIA	DESCRIPCIÓN	UNID.
1	50-RPH0621	CHASIS H	1
2	50-RPH0980	BOMBA LWK 10/140 K250	1
3	50-RPG0183	TORNILLO HEXAGONAL DIN933 M10X35	4
4	50-RPH0060	ARANDELA PLANA M10 DIN 125	4
5	50-RPG0163	ARANDELA GROWER M10 DIN 1277	4
6	50-RPG0078	TUERCA HEX. M10 DIN 934	4
7	50-RPH0063	BOQUILLA ÁNGULO VARIABLE 03 150BAR	1
8	50-RPH0060	LANZA 500MM M22X1.5 TIPO AR5	1
9	50-RPH0061	PISTOLA E-3/8 S-M22X1.5	1

PREME MAQUINARIA SL

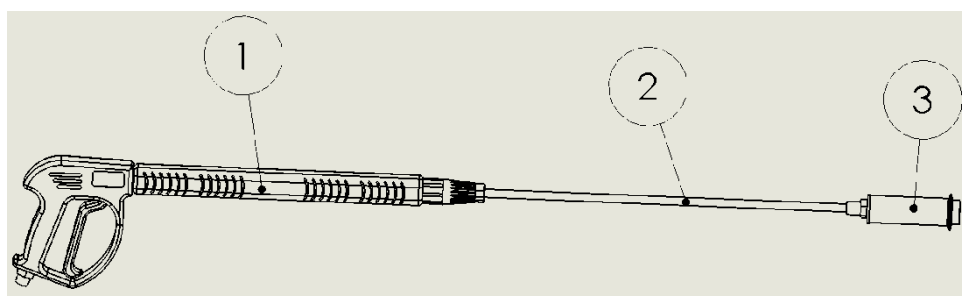
ARADAS, CTRA. SANTIAGO – SANTA COMBA, KM 2
 TELÉFONO: +34 981 58 56 20 - FAX: +34 981 56 09 25
 15898 SANTIAGO DE COMPOSTELA – A CORUÑA – ESPAÑA
comercial@preme.es - www.preme.es



Hidrolimpiadora HP 160 MTS

10	50-RPH0624	CARCASA MOTOBOMBA HP160MTS	1
11	50-RPH0056	ACOPLE RÁPIDO	1
12	50-RPH0803B	PIEZA DELANTERA SOPORTE GARRAFA	1
13	50-RPG0097	ARANDELA PLANA M6 DIN125	4
14	50-RPG0055	TORNILLO HEX. M6X20 DIN933	4
15	50-RPG0056	ARANDELA GROWER M6 DIN 127	4
16	50-RPG0102	TUERCA HEX. M6 DIN 934	4
17	50-RPG0076	MANGUERA 10M R1T 1/4TL 3/8 150 BAR	1
18	50-RPG0803A	PIEZA TRASERA SOPORTE GARRAFA	1
19	50-RPG0057	TUERCA HEX. M8 DIN 934	2
20	50-RPG0054	ARANDELA GROWER M8 DIN 127	2
21	50-RPG0069	TORNILO HEX. M8X16 DIN 933	2

KIT LANZA HP160 MTS



POSICIÓN	REFERENCIA	DESCRIPCIÓN	UDS
1	50-RPH0061	PISTOLA E-3/8 S-M22x1,5	1
2	50-RPH0060	LANZA 50 mm M22x1,5 TIPO AR5	1
3	50-RPH0046	BOQUILLA ÁNGULO VARIABLE 03	1

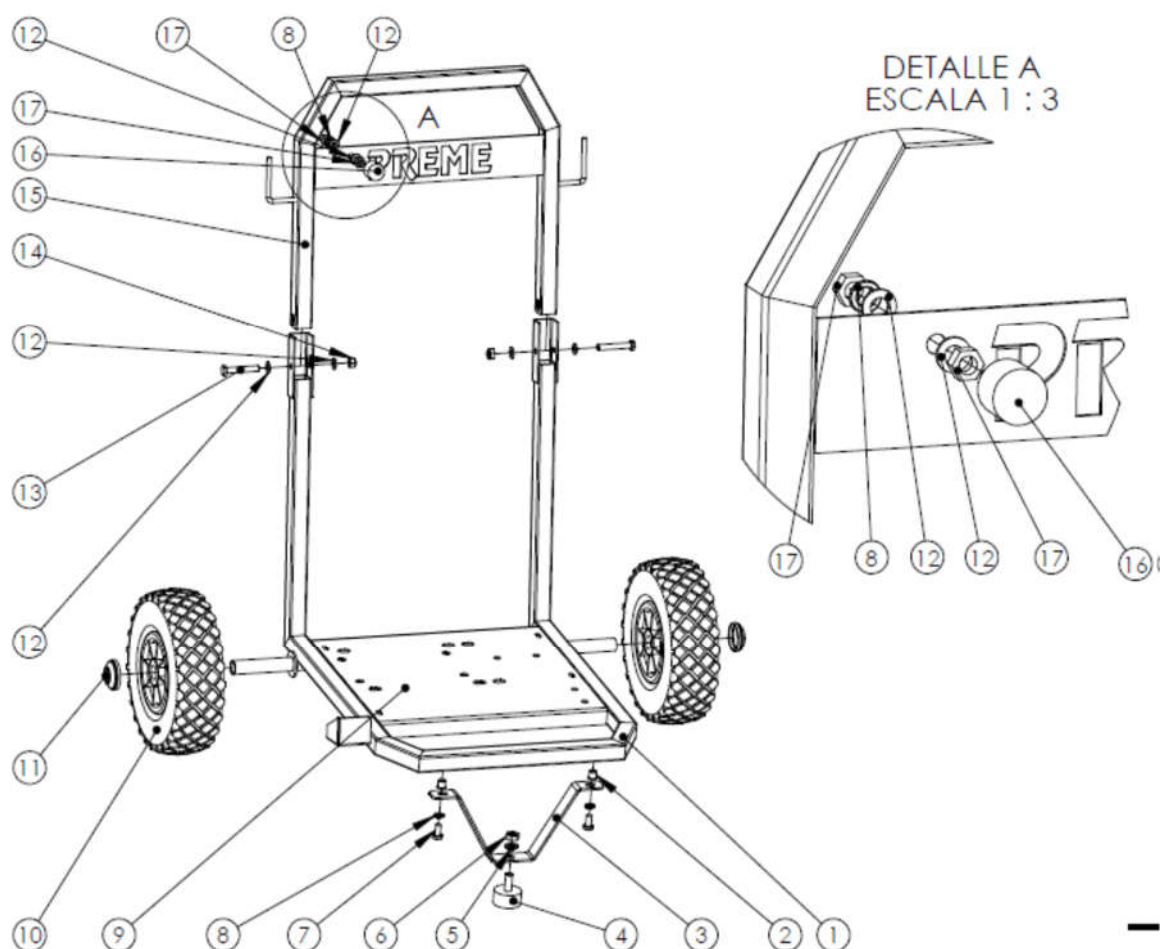
PREME MAQUINARIA SL

ARADAS, CTRA. SANTIAGO – SANTA COMBA, KM 2
 TELÉFONO: +34 981 58 56 20 - FAX: +34 981 56 09 25
 15898 SANTIAGO DE COMPOSTELA – A CORUÑA – ESPAÑA
comercial@preme.es - www.preme.es



Hidrolimpiadora HP 160 MTS

- Chasis H



Nº	REFERENCIA	DESCRIPCIÓN	UNIDADES
1	50-RPH0622	ESTRUCUTRA SOPORTE CHASIS H	1
2	50-RPG0431	REMACHE RF67 M8 230 PLUS BOLLHOFF	2
3	50-RPH0943	APOYO CHASIS H	1
4	50-RPH0032	SILENTBLOCK TH40-20 M10	1
5	50-RPG0163	ARANDELA GROWER DIN127 M10	1
6	50-RPG0078	TUERCA HEXAGONAL M10 DIN934	1
7	50-RPG0069	TORNILLO HEXAGONAL M8X16 DIIN933	2
8	50-RPG0054	ARANDELA GROWER M10 DIN127	3
9	50-RPH0621	BASE CHASIS H	1
10	50-RPE0028	RUEDA COMPLETA IMPINCHABLE	2
11	50-RPH0029	TAPACUBOS RUEDA	2
12	50-RPG0058	ARANDELA PLANA M8 DIN125	6
13	50-RPG0243	TORNILLO HEXAGONAL M8X50 DIN933	2
14	50-RPG0077	TUERCA AUTOBLOCANTE M8 DIN985	1
15	50-RPH0623	ESTRUCTURA AGARRE CHASIS H	1
16	50-RPG0309	SILENTBLOCK TS25-20 M8	1
17	50-RPG0057	TUERCA HEXAGONAL M8 DIN934	2

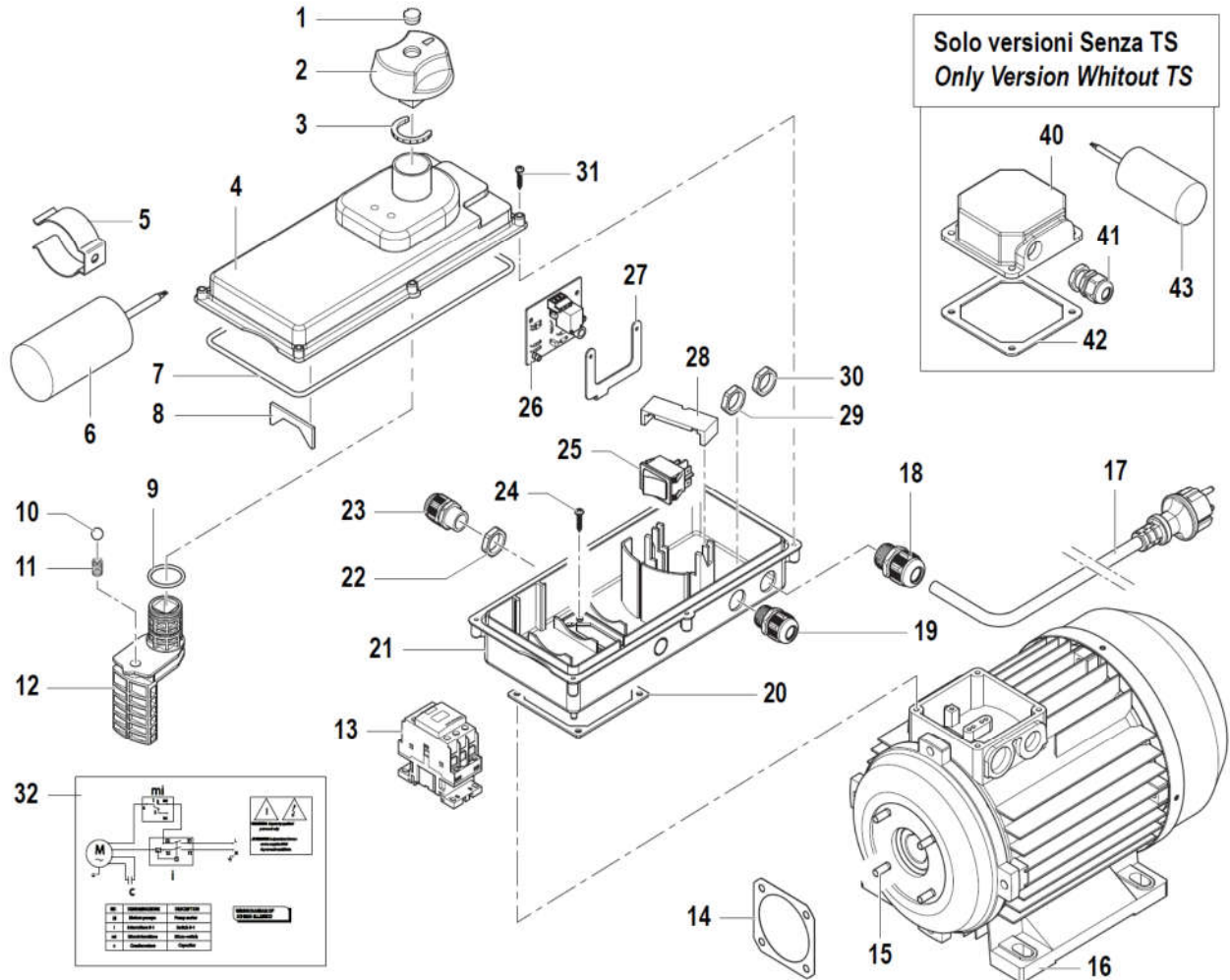
PREME MAQUINARIA SL

ARADAS, CTRA. SANTIAGO – SANTA COMBA, KM 2
 TELÉFONO: +34 981 58 56 20 - FAX: +34 981 56 09 25
 15898 SANTIAGO DE COMPOSTELA – A CORUÑA – ESPAÑA
comercial@preme.es - www.preme.es



Hidrolimpiadora HP 160 MTS

- Bomba-motor MTP LW-K250 10/140



PREME MAQUINARIA SL

ARADAS, CTRA. SANTIAGO – SANTA COMBA, KM 2
 TELÉFONO: +34 981 58 56 20 - FAX: +34 981 56 09 25
 15898 SANTIAGO DE COMPOSTELA – A CORUÑA – ESPAÑA
comercial@preme.es - www.preme.es



Hidrolimpiadora HP 160 MTS

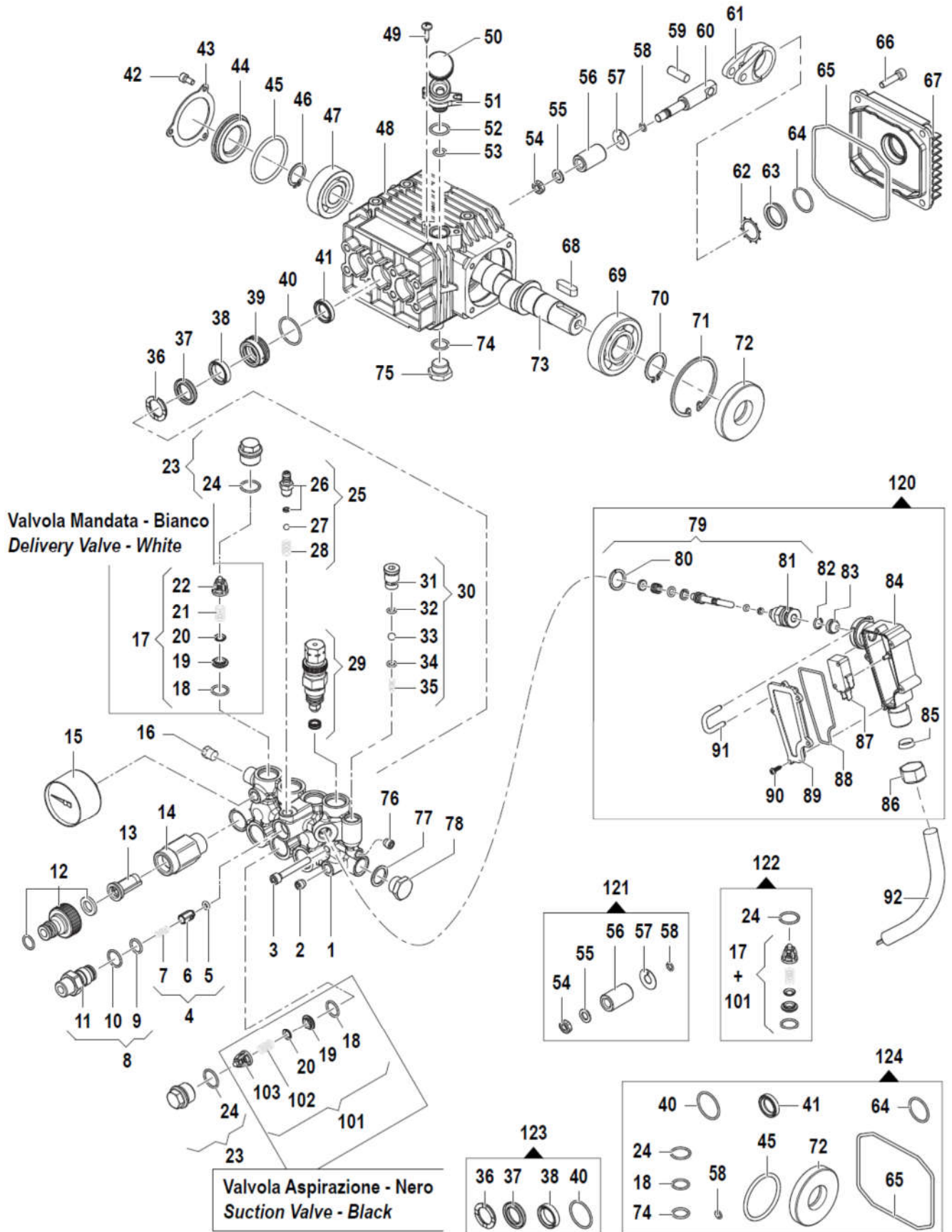
POSICIÓN	REFERENCIA	DESCRIPCIÓN	UNIDADES
1	RPH0692	Tapón (3202 0281)	1
2	RPH0808	Manopla (1817 0069)	1
3	RPH0760	Anillo (0009 0263)	1
4	RPH0654	Tapa superior caja eléctrica (0402 0245)	1
5	1802 0224	Fijación condensador	1
6	0434 0336	Condensador 80uF	1
7	1201 0143	Caja eléctrica de juntas	1
8	0601 0292	Distanciador	1
9	12100394	O-Ring Ø2X25	1
10	3003 0007	Esfera	1
11	1802 0195	Muelle	1
12	RPH0809	Conmutador de palanca (1600 0079)	1
13	RPH0509	Interruptor de control remoto 18ª (3225 0092)	1
14	1201 0134	Junta	1
15	3607 0098	Tornillo M6X20	4
16	1831 0592	Motor Eléctrico MNF 230V 50/60Hz 3.3CV	1
17	0456 0260	Cable eléctrico 3GX1.5MM2	1
18	2434 0036	Sujeta cables ,PG11	1
19	2434 0036	Sujeta cables ,PG11	1
20	1201 0127	Junta caja eléctrica	1
21	3001 0558	Caja eléctrica	1
22	1227 0028	Tuerca PG11	1
23	2434 0036	Sujeta cables ,PG11	1
24	3625 0049	Tornillo M5x12	4
25	1410 0066	Interruptor 18A	1
26	3043 0010	Placa Electrónica	1
27	3002 0869	Soporte placa electrónica	1
28	0418 0044	Soporte interruptor	1
29	1227 0028	Tuerca PG11	1
30	1227 0028	Tuerca PG11	1
31	3605 0154	Tornillo M4x25	6
32	1610 1712	Esquema eléctrico	1

PREME MAQUINARIA SL

ARADAS, CTRA. SANTIAGO – SANTA COMBA, KM 2
 TELÉFONO: +34 981 58 56 20 - FAX: +34 981 56 09 25
 15898 SANTIAGO DE COMPOSTELA – A CORUÑA – ESPAÑA
comercial@preme.es - www.preme.es



Hidrolimpiadora HP 160 MTS



PREME MAQUINARIA SL

ARADAS, CTRA. SANTIAGO – SANTA COMBA, KM 2
 TELÉFONO: +34 981 58 56 20 - FAX: +34 981 56 09 25
 15898 SANTIAGO DE COMPOSTELA – A CORUÑA – ESPAÑA
comercial@preme.es - www.preme.es



Hidrolimpiadora HP 160 MTS

POSICIÓN	REFERENCIA	DESCRIPCIÓN	UDS
1	3218 0469	Bomba del colector de latón	1
2	3622 0057	Tuerca de tope ajustable M8X1	1
3	3609 0090	Tornillo M6X45	8
4	RPH0131	Kit de pistones no-retorno (2409 0154)	1
5	RPH0700	O-Ring Ø2.4X4.3 (1210 0446)	1
6	2409 0086	Pistones no-retornables	1
7	RPH0253	Muelle (1802 0197)	1
8	3410 0319	Kit cuerpo de inyección Ø1.8 M22X1.5	1
9	RPH0121	O-Ring Ø1.75X12.42 (1210 0049)	1
10	1210 0040	O-Ring Ø1.78X15.6	1
11	3410 0311	Cuerpo de inyección Ø1.8 M22X1.5	1
12	2803 0325	Kit de enganche rápido	1
13	RPH0147	Filtro de agua (1002 0132)	1
14	2000 0127	Manguito de unión M-M G1/2"-3/4"	1
15	1816 0136	Manómetro Ø50 0-30 G1/8	1
16	3202 0018	Enchufe G1/8"	1
17	RPH0699	Conjunto de válvulas (1220 0199)	3
18	1210 0415	O-Ring Ø1.78X12.42	6
19	3009 0170	Asiento de válvula	6
20	3604 0028	Válvula	6
21	1802 0227	resorte de válvula	3
22	1205 0033	Caja de válvula	3
23	RPH0268	Tapón + O-Ring (3202 0311)	6
24	RPH0674	Juntas Ø1.78X17.17 (1210 0151)	6
25	RPH0165	Racor (2803 0435)	1
26	2803 0424	Acoplamiento	1
27	3003 0026	Esfera	1
28	RPH0682	Resorte detergente (1802 0180)	1
29	RPH0155	Kit de válvula regulable presión (1215 0585)	1
30	RPH0721	Kit de arranque fácil (5033 0010)	1
31	3202 0319	Tapón de inicio rápido	1
32	1210 0463	O-Ring Ø 2x6	1
33	3003 0033	Esfera Ø9/32	1
34	1210 0463	O-Ring Ø2x6	1
35	1802 0277	Muelle	1

PREME MAQUINARIA SL

ARADAS, CTRA. SANTIAGO – SANTA COMBA, KM 2
 TELÉFONO: +34 981 58 56 20 - FAX: +34 981 56 09 25
 15898 SANTIAGO DE COMPOSTELA – A CORUÑA – ESPAÑA
comercial@preme.es - www.preme.es



Hidrolimpiadora HP 160 MTS

36	0009 0193	Embalaje anilla principal Ø18	3
37	1241 0022	Embalaje Ø18	3
38	1241 0028	Embalaje Ø18	3
39	RPH0334	Portacollarín Ø18	3
40	1210 0223	O-Ring Ø1.8x26.7	3
41	RPH0250	Junta de aceite (0019 0095)	3
42	3609 0088	Tornillo M5X10	3
43	1004 0012	Caja de bridas	1
44	0402 0360	Cubierta transparente	1
45	1210 0386	O-Ring Ø3.5X44.04	1
46	3019 0011	Segger externo Ø20	1
47	0438 0069	Soporte esférico Ø20X52X15	1
48	0403 0328	Cárter Pompa	1
49	3625 0098	Tornillo M5X14	2
50	RPH0162	Kit tapones (3200 0086)	1
51	2803 0620	Acoplamiento	1
52	1210 0091	O-Ring	1
53	1210 0170	O-Ring	1
54	0600 0048	El perno especial	3
55	2811 0080	Arandela	3
56	RPH0458	Cojinete de cerámica Ø20 (0202 00189)	3
57	2812 0038	Arandela M22X0.5	-
58	1210 0055	O-Ring Ø1.78X6.07	3
59	3011 0014	Alfiler pistón	3
60	RPH0592	Guías de pistones (2409 0044)	3
61	0205 0050	Kit biella	1
62	RPH0114	Presilla visor aceite 3019 0033	3
63	RPH0115	Indicador de aceite (3201 0026)	1
64	1210 0333	O-Ring Ø1.78x23.52	1
65	1210 0621	O-Ring Ø3x94	1
66	3609 0041	Tornillo M6X25	4
67	0402 0142	Tapa del cárter	1
68	1602 0045	Pistón 8X7X25	1
69	0438 0071	Cojinete en esfera Ø25x62x17	1
70	3019 0006	Segeer exterior Ø25	1
71	3020 0012	Segeer interior Ø62	1
72	RPH0468	Junta de aceite 25x62x10/7 (0019 0094)	1

PREME MAQUINARIA SL

ARADAS, CTRA. SANTIAGO – SANTA COMBA, KM 2
 TELÉFONO: +34 981 58 56 20 - FAX: +34 981 56 09 25
 15898 SANTIAGO DE COMPOSTELA – A CORUÑA – ESPAÑA
comercial@preme.es - www.preme.es



Hidrolimpiadora HP 160 MTS

73	0001 0401	A través del eje	1
74	1210 0441	O-Ring Ø2x14	1
75	RPH0722	Tapón G3/8" (3200 0007)	1
76	RPH0205	Tapón 1/8X8	1
77	2811 0084	Arandela Ø16.7X22X1.5	1
78	RPH0722	Tapón G3/8"	1
79	RPH1118	Kit total de la varilla de tope	1
80	RPH1121	Cubre arandela Ø14X18X1.5	1
81	RPH1119	Tornillo especial (3605 0117)	1
82	RPH0733	Anillo (0009 0229)	1
83	2416 0112	Interruptor de protección	1
84	3001 0538	Caja total stop	1
85	1201 0137	Junta PG11	1
86	1200 0056	Tuerca	1
87	1825 0018	Interruptor Total Stop	1
88	12010136	O-Ring	1
89	04020200	Cubierta	1
90	36250048	Tornillo M3X10	1
91	12020066	Gancho H	1
92	04560264	Cable stop total	1
101	RPH0713	Conjunto de válvulas de Assy (1220 0194)	3
102	1802 0192	Resorte de válvula	3
103	12050078	Caja de válvula	3

KIT DE RECAMBIOS

POSICIÓN	REFERENCIA	DESCRIPCIÓN	UDS
120	RPH0179	Kit Stop Total (3103 0023)	1
121	RPH0714	Kit Pistones (2409 0072)	1
122	RPH0716	Kit válvulas (5025 0057)	1
123	RPH0125	Kit de retenes agua (5019 0037)	1
124	RPH0720	Kit Juntas aceite (5019 0240)	1

PREME MAQUINARIA SL

ARADAS, CTRA. SANTIAGO – SANTA COMBA, KM 2
 TELÉFONO: +34 981 58 56 20 - FAX: +34 981 56 09 25
 15898 SANTIAGO DE COMPOSTELA – A CORUÑA – ESPAÑA
comercial@preme.es - www.preme.es



Hidrolimpiadora HP 160 MTS

<h1>50-HP160MTS</h1>		Fórmula 1 (De serie)	
Ref. Artículo	DescripcionArticulo	Unid.	Ubicacion
50-RPH0056	ACOPLE RAPIDO	1	60C
50-RPG0062	ADHESIVOS PREME PVC 17.6x7.8 cm	1	OFICINA
50-RPG0163	ARANDELA GROWER DIN 127 ZN M10	4	189F
50-RPG0163	ARANDELA GROWER DIN 127 ZN M10	1	189F
50-RPG0056	ARANDELA GROWER DIN 127 ZN M6	4	
50-RPG0054	ARANDELA GROWER DIN 127 ZN M8	4	189F
50-RPG0097	ARANDELA PLANA DIN 125 ZN M6	4	
50-RPH0046	BOQUILLA ANGULO VARIABLE 037 (azul)	1	59E
50-RPH0876	CAJA CARTON CHASIS H MARRON DOBLE, ALTO GRAMAJE	1	197A
50-RPH1013	CARCASA INOX HP160 MTS	1	158C
50-RPH0621	CHASIS H	1	02C 102D 104E
50-RPH0060	LANZA 500 mm. M22X1.5 TIPO AR5	1	63F 64F
50-RPH0076	MANGUERA 10 MTS.R1T 1/4 TL 3/8 150 BAR	1	152A
50-RPH0645	MANUAL HIDROLIMPIADORAS ELECTRICAS PREME	1	OFICINA
50-RPH0980	MOTOR BOMBA LWK 10/140 TSR HP160 MTS	1	
50-RPH0061	PISTOLA E-3/8 S-M22X1.5	1	65F 66F
50-RPH0946	RACORD GIRATORIO G3/8 M - G. 3/8 H 200 BAR	1	65B
50-RPG0431	REMACHE RF67 M8 230 PLUS BOLLHOFF	2	56B
50-RPE0028	RUEDA NEUMATICA IMPINCHABLE 260	2	162A
50-RPH0032	SILENTBLOCKS TH40-20 M10 HIDROL	1	188
50-RPE0029	TAPACUBOS RUEDA EJE 20mm.	2	160A
50-RPG0183	TORNILLO HEXAGONAL DIN 933 8.8 ZN M10x35	4	190C
50-RPG0055	TORNILLO HEXAGONAL DIN 933 8.8 ZN M6x20	4	191E
50-RPG0069	TORNILLO HEXAGONAL DIN 933 8.8 ZN M8X16	4	189E
50-RPG0243	TORNILLO HEXAGONAL DIN 933 8.8 ZN M8x50	2	190D
50-RPG0077	TUERCA AUTOBLOCANTE DIN 985 8.8 ZN M8	2	
50-RPG0078	TUERCA HEXAGONAL DIN 934 8.8 ZN M10	4	190A
50-RPG0078	TUERCA HEXAGONAL DIN 934 8.8 ZN M10	1	190A
50-RPG0102	TUERCA HEXAGONAL DIN 934 8.8 ZN M6	4	
50-RPG0057	TUERCA HEXAGONAL DIN 934 8.8 ZN M8	2	191A

PREME MAQUINARIA SL

ARADAS, CTRA. SANTIAGO – SANTA COMBA, KM 2
 TELÉFONO: +34 981 58 56 20 - FAX: +34 981 56 09 25
 15898 SANTIAGO DE COMPOSTELA – A CORUÑA – ESPAÑA
comercial@preme.es - www.preme.es

