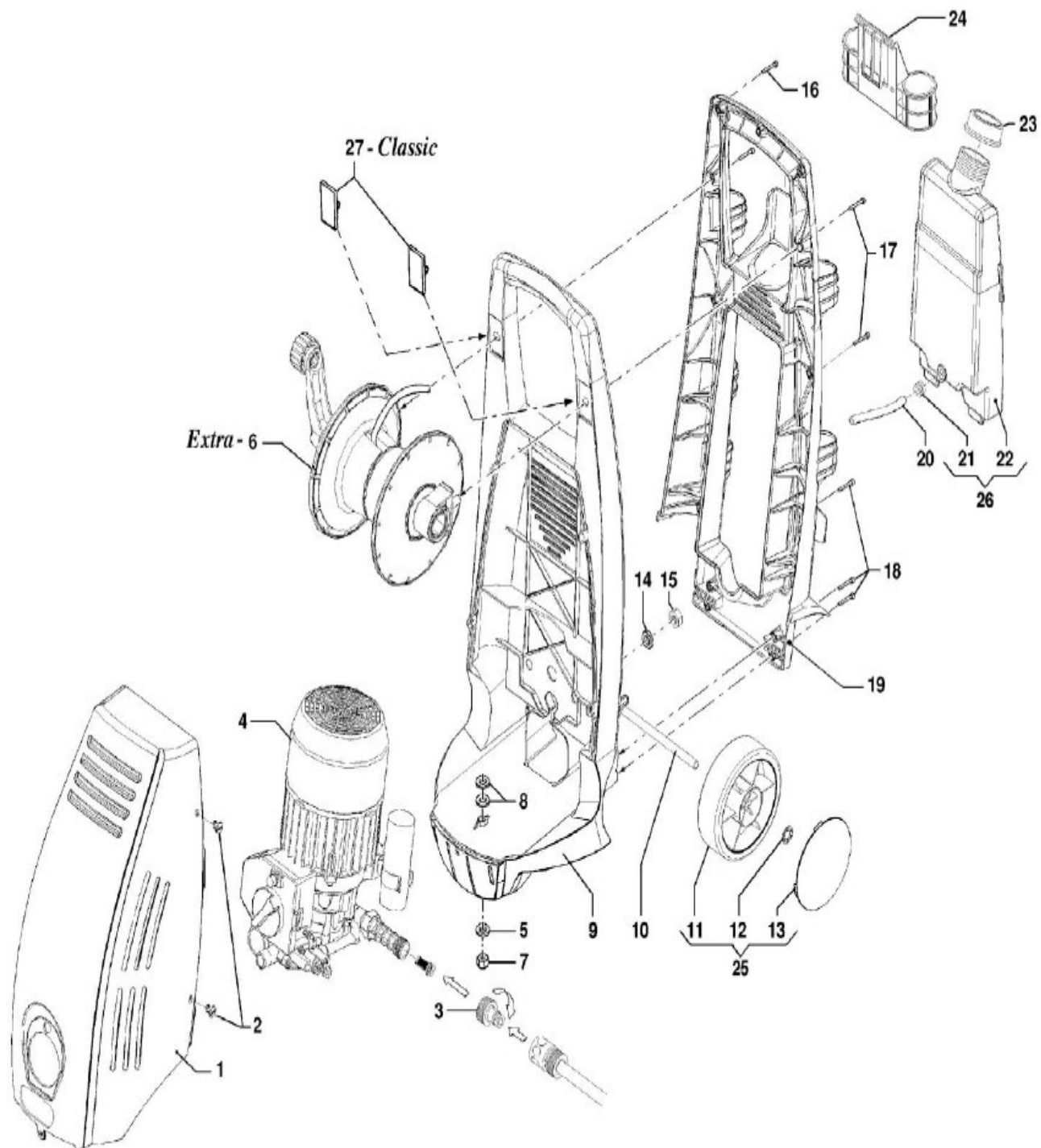
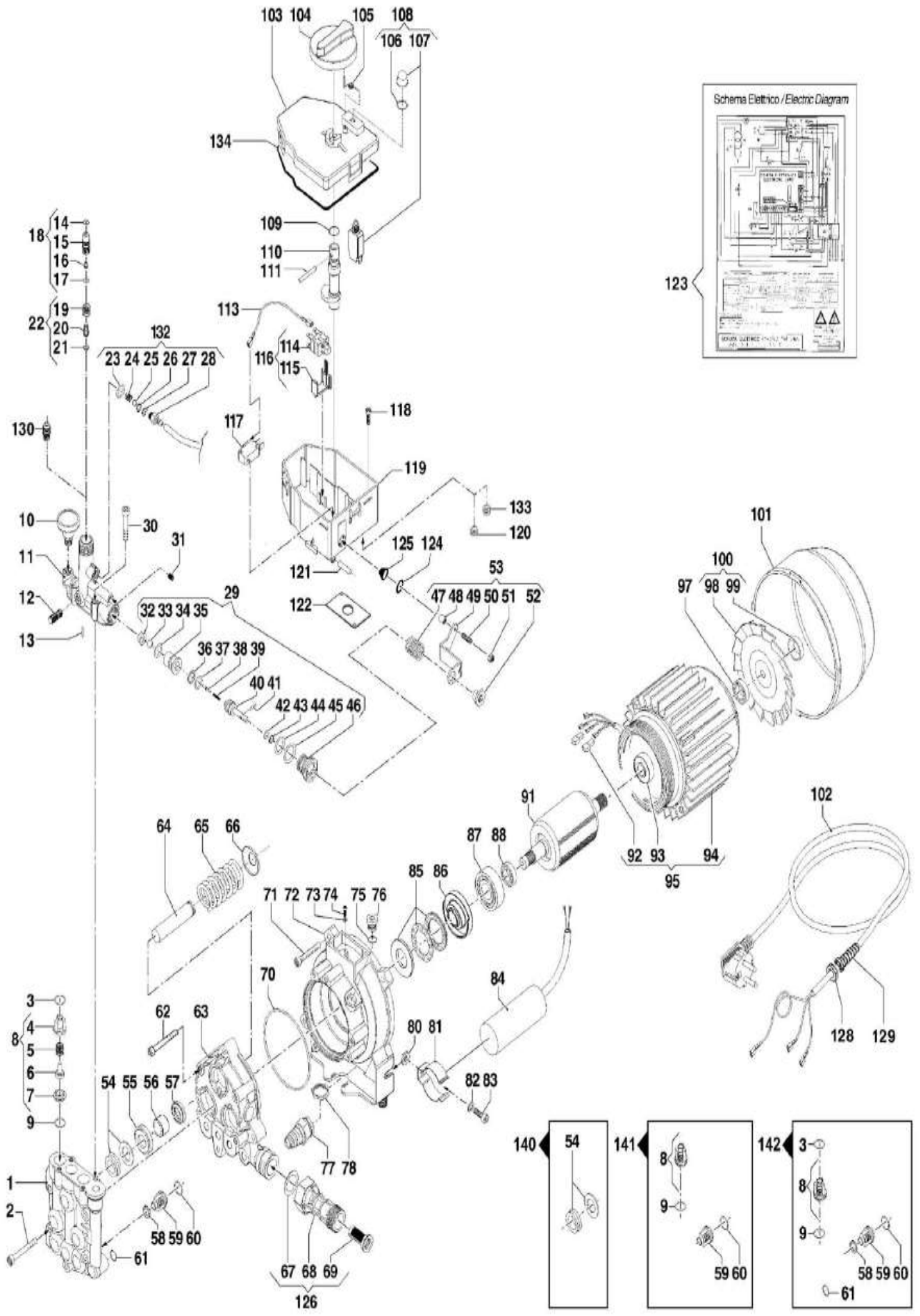


**DESPIECE HIDROLIMPIADORA HC155 MTS**  
***KS 1700 CLASSIC***



<b>POSICIÓN</b>	<b>REFERENCIA</b>	<b>DESCRIPCIÓN</b>	<b>UD S</b>
1	04770169	CARCASA HF 150 AZUL	1
2	RPH0726	TORNILLO PLASTICO HF150	5
3	28030325	RACOR ENTRADA AGUA	1
4	73040237	GRUPO MOTOBOMBA	1
5	28110023	ARANDELA 6.4X12.5X1.7	1
7	RPH0513	TUERCA M6	1
8	28110023	ARANDELA 6.4X12.5X1.7	2
9	32060268	CHASIS	1
10	00170012	EJE RUEDA D12 L=310mm	1
11	28100040	RUEDA D=175	2
12	00090273	PRESILLA EJE	2
13	04020268	TAPACUBOS AZUL	2
14	28110002	ARANDELA 10.5X20X2	2
15	06040079	TUERCA M10	2
16	36250057	TORNILLO 5X25	3
17	36250058	TORNILLO 5X30	4
18	36250058	TORNILLO 5X31	6
19	32060267	CHASIS	1
20	32080586	TUBO DETERGENTE D7x10 L=390	1
21	24340046	JUNTA DE TUBO	1
22	302900118	DEPOSITO DETERGENTE	1
23	32000058	TAPON DEPOSITO DETERGENTE	1
24	30020573	SOPORTE ACCESORIOS	1
25	RPH0864	KIT RUEDA HF 150	2
26	04020265	DEPOSITO DETERGENTE	1



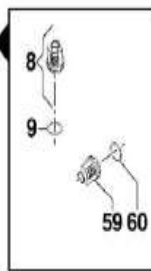
Schema Elettrico / Electric Diagram

123

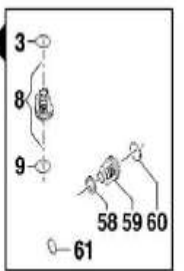
140



141



142



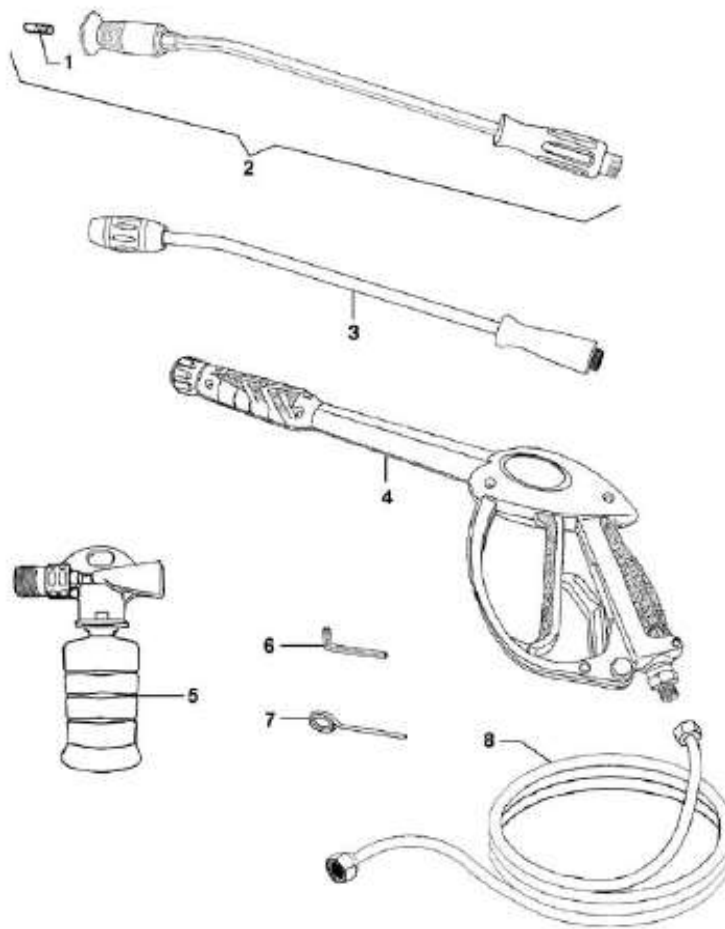
POSICION	REFERENCIA	DESCRIPCION	UDS
1	32180114	CULATA DE LATON	1
2	36090150	TORNILLO ALLEN M6X35	5
3	12100392	JUNTA TORICA 2X17	4
4	12050031	JAULA VALVULA	3
5	18020175	MUELLE	3
6	36040026	VALVULA	3
7	30090121	APOYO VALVULA	3
8	12200039	VALVULA COMPLETA	3
9	12100415	JUNTA TORICA 1.78X12.42	3
10	RPH0578	MANOMETRO 0\160Bar ¼	1
11	RPH0824	CUERPO VALVULA	1
12	36220044	TORNILLO AJUSTABLE M6X30	1
13	30210035	PASADOR	1
14	12100043	JUNTA TORICA 1.78X11.11	1
15	20000108	INYECTOR DETERGENTE	1
16	34000287	BOQUILLA INYECTOR	1
17	12100170	JUNTA TORICA 1.78X10.82	1
18	RPH0486	KIT INYECTOR DE DETERGENTE	1
19	18020177	MUELLE	1
20	36000087	VALVULA ANTIRETORNO	1
21	RPH0442	JUNTA TORICA 2X4	1
22	RPH0881	KIT VALVULA ANTIRETORNO	1
23	RPH0130	JUNTA TORICA	1
24	18020254	MUELLE CONICO	1
25	30030024	BOLA DETERGENTE	1
26	12100014	JUNTA TORICA 1.78X4.48	1
27	12090083	JUNTA	1
28	28030383	RACOR DETERGENTE	1
29	RPH0172	VALVULA REGULACION KS	1
30	36090148	TORNILLO ALLEN M5X35	4
31	36220045	ESTOQUERO M6X8	1
32	30090153	TOPE DE VALVULA DE ARRANQUE	1
33	RPH0178	BOLA	1
34	RPH0122	JUNTA TORICA 1.78X9.25	1
35	RPH0177	APOYO VALVULA KS	1
36	00090112	ANILLO RETENEDOR	1
37	12100041	JUNTA TORICA	1
38	24080162	PERNO DE VALVULA DE ARRANQUE	1
39	18020247	MUELLE	1
40	00150184	EMBOLO DISTRIBUIDOR	1
41	30210035	PASADOR ELASTICO	1
42	12100055	JUNTA TORICA 1.78X6.08	1
43	00090110	ANILLO	1
44	RPH0121	JUNTA TORICA 1.78X12.42	1
45	12100390	JUNTA TORICA 2X17	1
46	RPH0589	RACOR ESPECIAL	1
47	18020249	MUELLE VALVULA REGULACION	1
48	04320044	TAPÓN PLASTICO	1

49	16000083	LEVA PARO TOTAL	1
50	36220047	TORNILLO PARO TOTAL M4X20	1
51	06040087	TUERCA M4	1
52	32020241	TUERCA ESPECIAL DE PARO TOTAL	1
53	RPH0727	LEVA PARO TOTAL	1
54	RPH0142	RETEN DE AGUA Ø14XØ22X5	3
55	RPH0180	ANILLO PORTACOLLARIN	3
56	RPH0271	DISTANCIADOR	3
57	RPH0135	RETEN DE ACEITE	3
58	06010261	ARANDELA Ø11-Ø16X0.7	3
59	12200039	VALVULA PRESION	3
60	12100432	JUNTA TORICA	3
61	RPH0161	JUNTA TORICA 2X8	1
62	36090100	TORNILLO ALLEN M6X35	3
63	RPH0522	CARTER BOMBA	1
64	RPH0661	PISTON Ø14	3
65	18020174	MUELLE PISTON	3
66	RPH0608	ARANDELA FIJACION	3
67	RPH0340	JUNTA Ø14.5X24.5X3.6	1
68	28030487	RACOR ENTRADA AGUA G3/4	1
69	RPH0147	FILTRO ENTRADA AGUA	1
70	12100391	JUNTA TORICA 2.62X75.87	1
71	36090114	TORNILLO ALLEN M6X30	4
72	10090212	BRIDA MOTOR-BOMBA	1
73	28070013	ARANDELA M4	1
74	36250072	TORNILLO M4X8	1
75	12100557	JUNTA TORICA 3.0X9	1
76	RPH0669	TAPON DE ACEITE	1
77	24340027	PRESA CABLE ELECTRICO	1
78	12270028	TUERCA PRESA	1
80	06040095	TUERCA M7	1
81	18020224	PORTACONDESADOR	1
82	28110030	ARANDELA M6	1
83	36090193	TORNILLO M6X10	1
84	RPH0660	CONDENSADOR DE 40 µF	1
85	04360028	RODAMIENTO AXIAL	1
86	00010472	PLATO AXIAL	1
87	04380082	RODAMIENTO 20X52X16	1
88	00190113	RETEN ACEITE 20X32X7	1
91	00010478	ROTOR	1
92	04220057	TERMINAL FAST-N	2
93	04380083	RODAMIENTO DE BOLAS 20X47X14	1
94	30410162	ESTATOR	1
95	30410164	KIT ESTATOR	1
97	00190115	RETEN GUARDAPOLVOS	1
98	3632070	VENTILADOR	1
99	00090280	ANILLO SUJECCION VENATILADOR	1
100	36320072	KIT VENTILADOR	1
101	04660027	TAPA VENTILADOR	1
102	04560180	CABLE ELECTRICO	1
103	RPH0362	TAPA CAJA ELECTRICA	1
104	RPH0176	MANOPLA HF150	1

105	18020222	MUELLE MANOPLA	1
106	14100096	INTERRUPTOR TERMICO	1
107	12090121	JUNTA 9.5X15.5X1	1
108	RPH0221	KIT INTERRUPTOR TERMICO	1
109	RPH0218	JUNTA 1.78X8.73	1
110	RPH0219	LEVA INTERRUPTOR	1
111	RPH0220	PASADOR ELASTICO	1
113	RPH0222	CABLE ELECTRICO	1
114	14100104	INTERRUPTOR	1
115	30020569	SOPORTE INTERRUPTOR	1
116	RPH0173	KIT INTERRUPTOR ENCEND APAGADO	1
117	RPH0224	INTERRUPTOR PARO TOTAL	1
118	36250046	TORNILLO	2
119	RPH0225	CAJA ELECTRICA	1
120	24340048	PASACABLES	1
121	30180012	PASADOR ELASTICO	1
122	12010153	JUNTA	1
123	16100826	ESQUEMA ELECTRICO	1
124	RPH0733	ANILLO	1
125	RPH0734	PROTECCION GOMA	1
126	RPH0525	KIT RACOR ENTRADA AGUA	1
128	12270028	TUERCA PRENSA	1
129	24340027	PRENSA ELECTRICO	1
132	RPH0138	KIT RACOR ASPIRACION DETERGENTE	1
133	24340048	PASACABLE	1
134	12010152	JUNTA	1

### KITS DE REPARACION PARA UNA MAQUINA

140	RPH0137	KIT RETENES ALTA PRESION	1
142	RPH0171	KIT DE 6 VALVULAS	1



POSICION	REFERENCIA	DESCRIPCION	UDS
1	RPH0372	BOQUILLA INTERNA Ø1.05	1
2	33010929	LANZA HF150	1
3	33010707 RPH0259	BOQUILLA ROTATIVA CON MEDIA LANZA	1
4	RPH0175	PISTOLA HF 150	1
6	04540037	LLAVE ALLEN PARA BOQUILLA	1
7	04550013	AGUJA PARA DESATASCAR BOQUILLA	1
8	RPH0118	MANGUERA DE ALTA PRESION	1