



ELEVACIÓN-POTENCIA-LIMPIEZA-SUMINISTROS INDUSTRIALES

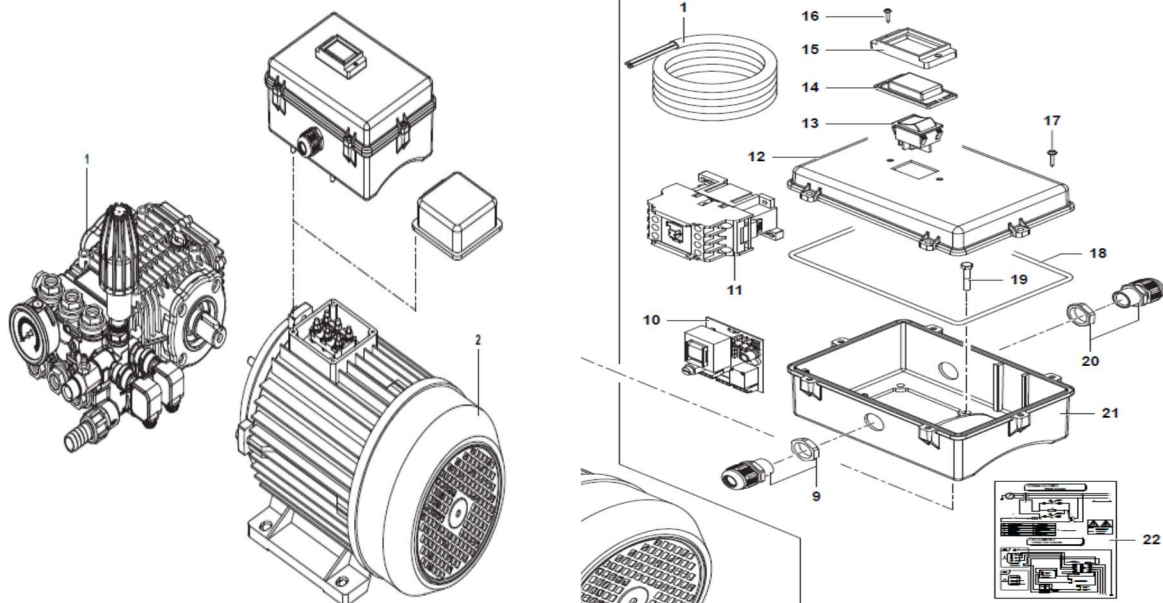
HIDROLIMPIADORAS ELÉCTRICAS

HIDROLIMPIADORAS
CON CARCASA EN



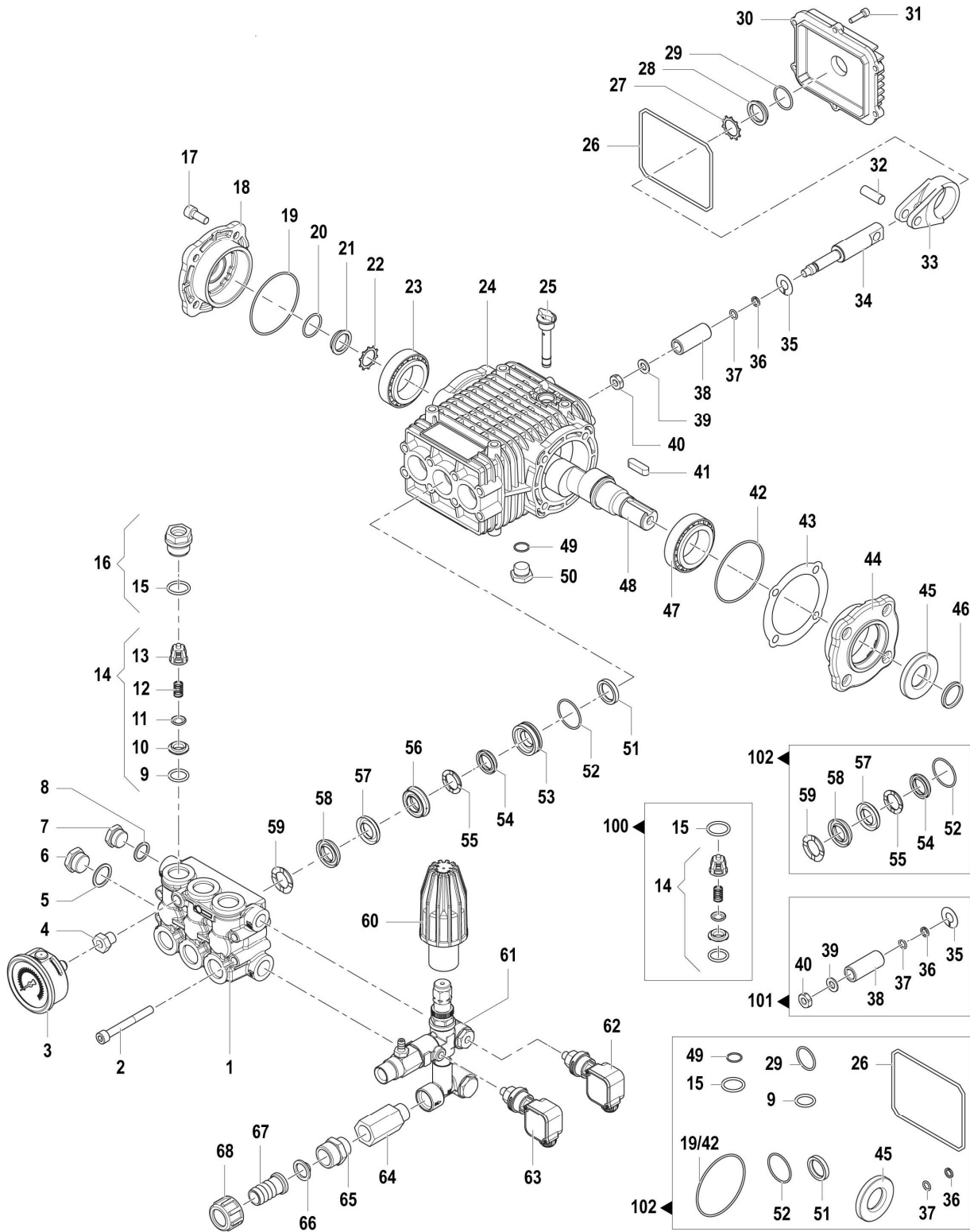
PREMEMAQUINARIAS.L.

MOTOR Y BOMBA HP210 TTS



POS.	CÓDIGO	DESCRIPCIÓN	UDS
1	50-RPH0913	BOMBA FW2 4030 + RF25 + STOP TOTAL	1
2	18310128	MOTOR FIR 7,5 HP	1
10	50-RPH0342	PLACA ELECTRONICA	1
11	50-RPH0509	TELERRUPTOR	1
13	50-RPH0213	INTERRUPTOR ENCENDIDO Y APAGADO	1
14	50-RPH0406	PROTECCION INTERRUPTOR	1

BOMBA FW2 4030



N°	Cod.	Descrizione	Description	Note	Qty	Model
1	3218 0315	Testata Pompa	Manifold	Ø18	1	
	3218 0316	Testata Pompa	Manifold	Ø20	1	Solo / Only 5523 - 5523 TS
2	3609 0039	Vite	Screw	M8x70	8	
3	1816 0104	Manometro	Gauge	Ø40 0-300 G1/8"	1	
4	2825 0021	Nipplo	Nipple	M/F G1/4- 1/8"	1	
5	2811 0086	Rondella	Washer	Ø21,2x27x1,5	1	
6	3202 0015	Tappo	Cap	G1/2"	1	
7	3200 0007	Tappo	Cap	G3/8"	1	
8	2811 0084	Rondella	Washer	Ø16,7x22x1,5	1	
9	1210 0046	Guarnizione OR	O-Ring	Ø2,62x17,13	6	
10	3009 0087	Sede Valv. Aspir./Mand.	Suct./Del. Valve Seat		6	
11	3604 0017	Valvola Aspir./Mand.	Suct./Del. Valve		6	
12	1802 0177	Molla Valv. Asp./Mand.	Suct./Del. Valve Spring		6	
13	1205 0025	Gabbia Valv. Asp./Mand.	Suct./Del. Valve Cage		6	
	1205 0043	Gabbia Valv. Asp./Mand.	Suct./Del. Valve Cage		6	Solo / Only 5523 - 5523 TS
14	1220 0030	Gruppo Valv. Asp./Mand.	Suct./Del. Valve Ass.y kit		6	
	1220 0072	Gruppo Valv. Asp./Mand.	Suct./Del. Valve Ass.y kit		6	Solo / Only 5523 - 5523 TS
15	1210 0048	Guarnizione OR	O-Ring		6	
16	3202 0312	Tappo + O-ring	Cap + O-ring		6	
17	3609 0157	Vite	Screw	M8x18	4	
18	1009 0242	Flangia	Flange		1	
19	1210 0488	Guarnizione OR	O-Ring	Ø2x70	1	
20	1210 0333	Guarnizione OR	O-Ring	Ø1,78x23,52	1	
21	3201 0026	Spia Livello Olio	Oil Indicator		1	
22	3019 0033	Seeger Esterno	Outer Seeger	Ø28	1	
23	0440 0031	Cuscinetto Rulli Conici	Roller Bearing	Ø30x62x21,25	1	
24	0403 0203	Carter Pompa	Pump Crankcase		1	
25	3200 0051	Tappo Olio	Oil Dipstick		1	
26	1210 0468	Guarnizione OR	O-Ring	Ø3x108	1	
27	3019 0033	Seeger Esterno	Outer Seeger	Ø28	1	
28	3201 0026	Spia Livello Olio	Oil Indicator		1	
29	1210 0333	Guarnizione OR	O-Ring	Ø1,78x23,52	1	
30	0402 0169	Coperchio Carter	Crankcase Cover		1	
31	3609 0030	Vite	Screw	M5x20	6	
32	3011 0016	Spinotto	Gudgeon Pin	Ø10x29	3	
33	0205 0044	Kit Biella	Con. Rod Assembly		3	
34	2409 0048	Pistone Guida	Piston Guides		3	
35	2812 0094	Rondella	Washer		3	
36	0009 0170	Anello Anti Estrusione	Anti-Extr. Ring		3	
37	1210 0039	Guarnizione OR	O-Ring	Ø1,78x7,66	3	
38	0202 0022	Bussola Ceramica	Ceramic Bushing	Ø18	3	
	0202 0024	Bussola Ceramica	Ceramic Bushing	Ø20	3	Solo / Only 5523 - 5523 TS
39	2811 0082	Rondella	Washer	Ø8,2x17x1,5	3	
40	0600 0054	Dado Speciale	Special Bolt		3	
41	1602 0072	Linguetta	Key	8x7x28	1	
42	1210 0448	Guarnizione OR	O-Ring	Ø2x70	1	
43	0601 0304	Distanziale	Shim	0,05mm	1	
	0601 0305	Distanziale	Shim	0,1mm	1	
	0601 0306	Distanziale	Shim	0,19mm	1	
	0601 0307	Distanziale	Shim	0,25mm	1	
44	1009 0241	Flangia Pompa	Flange		1	
45	0019 0007	Anello Tenuta	Oil Seal	Ø25x52x7	1	
46	0601 0406	Distanziale	Spacer	Ø30x24x3,5	1	
47	0440 0031	Cuscinetto Rulli Conici	Roller Bearing	Ø30x62x21,25	1	
48	0001 0916	Albero Passante	Throughshaft	Ø24	1	3528
	0001 0578	Albero Passante	Throughshaft	Ø24	1	4025 - 4030 4030 TS - 4025 TS
	0001 0571	Albero Passante	Throughshaft	Ø24	1	5523 - 5523 TS
49	1210 0441	Guarnizione OR	O-Ring	Ø2x14	1	
50	3200 0007	Tappo	Cap	G3/8"	1	
51	0019 0128	Anello Tenuta	Oil Seal	Ø20x28x5 Viton®	3	

N°	Cod.	Descrizione	Description	Note	Qty	Model
52	1210 0156	Guarnizione OR	O-Ring	Ø1,78x31,47	3	
53	0009 0217	Anello Porta Guarniz.	Packing Retainer	Ø18	3	
	0009 0106	Anello Porta Guarniz.	Packing Retainer	Ø20	3	Solo / Only 5523 - 5523 TS
54	1241 0022	Guarnizione Tenuta	Packing	Ø18	3	
	1241 0032	Guarnizione Tenuta	Packing	Ø20	3	Solo / Only 5523 - 5523 TS
55	0009 0193	Anello Pressione	Packing Head Ring	Ø18	3	
	0009 0108	Anello Pressione	Packing Head Ring	Ø20	3	Solo / Only 5523 - 5523 TS
56	0009 0200	Anello Porta Guarniz.	Packing Retainer	Ø18	3	
	0009 0114	Anello Porta Guarniz.	Packing Retainer	Ø20	3	Solo / Only 5523 - 5523 TS
57	0009 0100	Anello Posteriore	Back Ring	Ø18	3	
	0009 0104	Anello Posteriore	Back Ring	Ø20	3	Solo / Only 5523 - 5523 TS
58	1241 0026	Guarnizione Tenuta	Packing	Ø18	3	
	1241 0032	Guarnizione Tenuta	Packing	Ø20	3	Solo / Only 5523 - 5523 TS
59	0009 0199	Anello Pressione	Packing Head Ring	Ø18	3	
	0009 0108	Anello Pressione	Packing Head Ring	Ø20	3	Solo / Only 5523 - 5523 TS
60	1817 0055	Manopola	Knob		1	
61	1215 0556	Valvola Regolazione	Unloader Valve		1	Nuovo modello 3528 - 4025 4030
	1215 0557	Valvola Regolazione	Unloader Valve		1	VRF2 5523
	1215 0552	Valvola Regolazione	Unloader Valve		1	New Model 4025 TS - 4030 TS
	1215 0553	Valvola Regolazione	Unloader Valve		1	VRF2 5525 TS
	1215 0370	Valvola Regolazione	Unloader Valve		1	Vecchio modello 3528 - 4025 4030
	1215 0371	Valvola Regolazione	Unloader Valve		1	RF55 5523
	1215 0366	Valvola Regolazione	Unloader Valve		1	Old Model 4025 TS - 4030 TS
	1215 0367	Valvola Regolazione	Unloader Valve		1	RF55 5525 TS
62	2421 0037	Pressostato	Pressure Switch	G1/8" 25bar	1	Solo / Only TS
63	2421 0037	Pressostato	Pressure Switch	G1/8" 25bar	1	Solo / Only TS
64	2417 0024	Prolunga	Extension	M/F G1/2" L=45	1	
65	2000 0056	Nipplo	Nipple	M/M G3/4- 1/2"	1	
66	1002 0158	Filtro	Filter		1	
67	2800 0098	Raccordo p.g.	Straight Hose Tail	Ø19 - G3/4"	1	
68	1223 0052	Galletto	Wing Nut	G3/4"	1	

Kit Ricambi

Spare Parts Kit

100	5025 0011	Kit Valvole	Valve Kit		1	
	5025 0025	Kit Valvole	Valve Kit		1	Solo / Only 5523 - 5523 TS
101	2409 0073	Kit Pistone	Piston Kit	Ø18	1	
	2409 0074	Kit Pistone	Piston Kit	Ø20	1	Solo / Only 5523 - 5523 TS
102	5019 0218	Kit Guarnizioni Acqua	Water Seal Kit	Ø18	1	
	5019 0039	Kit Guarnizioni Acqua	Water Seal Kit	Ø20	1	Solo / Only 5523 - 5523 TS
103	5019 0219	Kit Guarnizioni Olio	Oil Seal Kit		1	

KIT LANZA DE SERIE 50-HP210 TTS

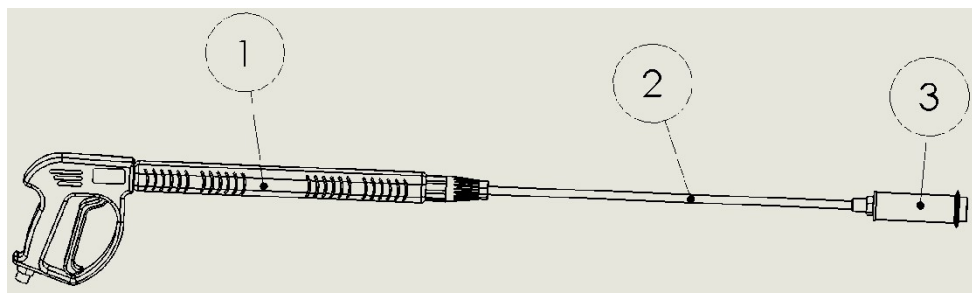
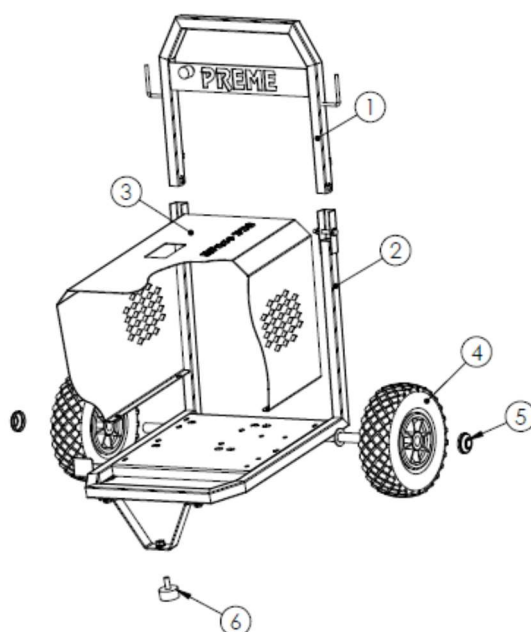


FIGURA	CÓDIGO	DENOMINACIÓN
1	RPH0061	PISTOLA E-3/8S - M22x1,5
2	RPH0889	LANZA 700mm M22x1,5 TIPOAR5
3	RPH0064	BOQUILLA ANGULO VARIABLE 045 200 BAR

CHASIS 50- HP210 TTS



FIGUR A	CÓDIGO	DENOMINACIÓN	UDS
1	RPH0623	ESTRUCTURA AGARRE CHASIS H	1
2	RPH0622	ESTRUCTURA SOPORTE CHASIS H	1
3	RPH0953	CARCASA INOX. HP210TTS	1
4	RPE0028	RUEDA NEUMÁTICA IMPINCHABLE	2
5	RPE0029	TAPA CUBOS DE RUEDA	2
6	RPH0032	SILENTBLOCK TH40-20 M10	1