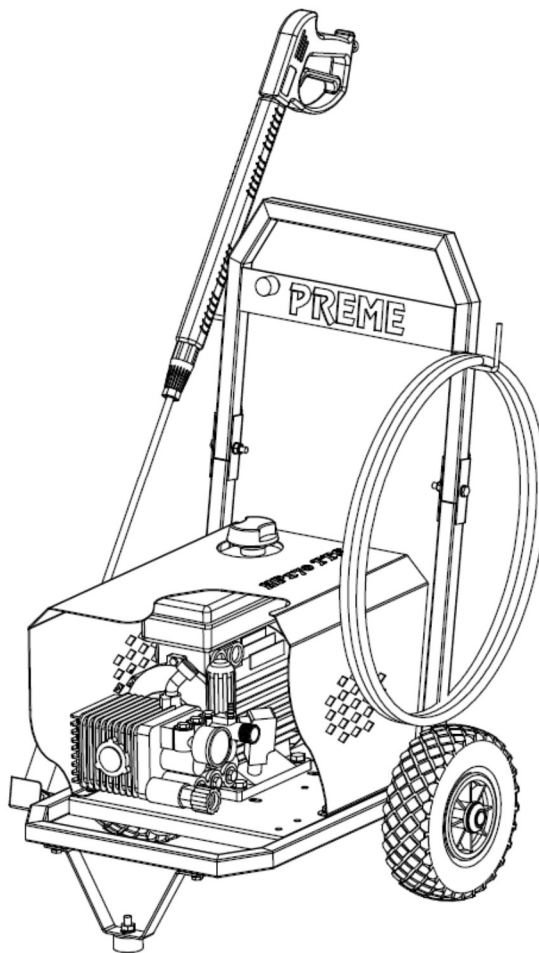


Hidrolimpiadora HP 170 TTS

# DESPIECE HIDROLIMPIADORA PREME HP 170 TTS



PREME MAQUINARIA SL

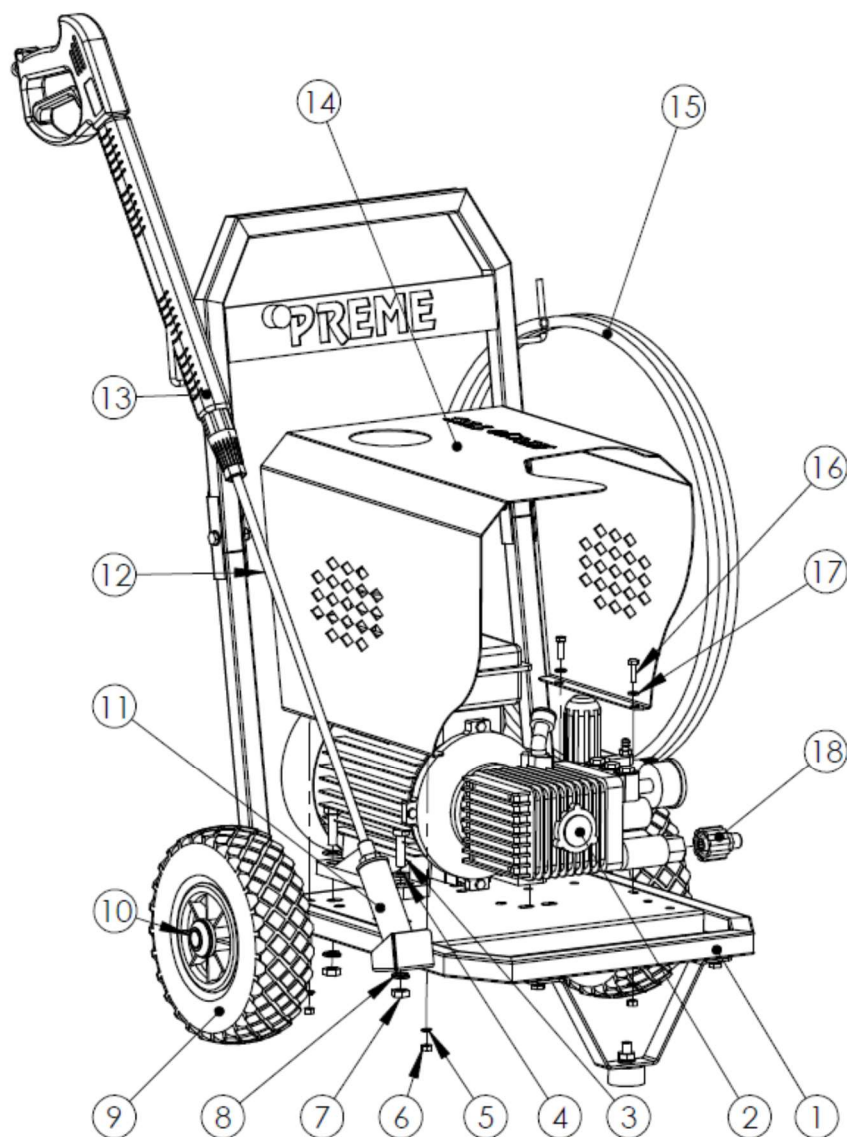
ARADAS, CTRA. SANTIAGO – SANTA COMBA, KM 2  
TELÉFONO: +34 981 58 56 20 - FAX: +34 981 56 09



25

15898 SANTIAGO DE COMPOSTELA – A CORUÑA – ESPAÑA  
[comercial@preme.es](mailto:comercial@preme.es) - [www.preme.es](http://www.preme.es)

## Hidrolimpiadora HP 170 TTS



POSICIÓN	REFERENCIA	DESCRIPCIÓN	UDS
1	50-RPH0621	CHASIS H	1
2	50-RPH0949	MOTOR BOMBA MTP LW-K250 13/170T 400/50 TSR	1
9	50-RPE0028	RUEDA NEUMÁTICA IMPINCHABLE	2
10	50-RPE0029	TAPACUBOS RUEDA EJE 20MM	2
11	50-RPH0064	BOQUILLA ÁNGULO VARIABLE 045 200 BAR	1
12	50-RPH0060	LANZA 500MM M22x1.5 TIPO AR5	1
13	50-RPH0061	PISTOLA E-3/8 S-M22X1.5	1

PREME MAQUINARIA SL

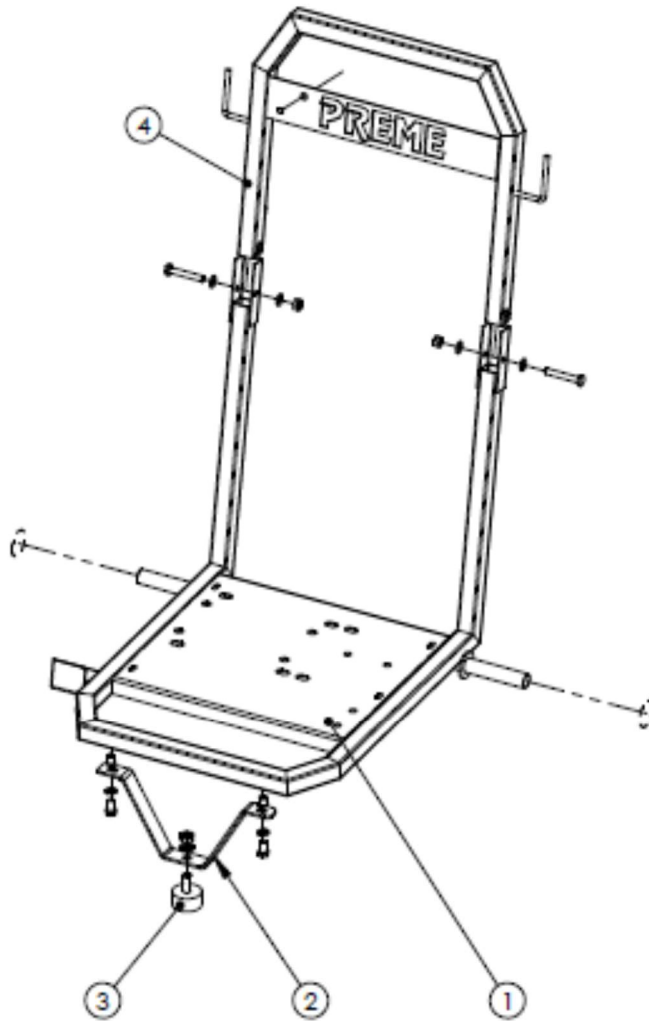
ARADAS, CTRA. SANTIAGO – SANTA COMBA, KM 2  
TELÉFONO: +34 981 58 56 20 - FAX: +34 981 56 09



## Hidrolimpiadora HP 170 TTS

14	50-RPH0954	CARCASA INOX HP 170 TTS	1
15	50-RPH0087	MANGUERA 10M. R2T TL 3/8 200 BAR	1
18	50-RPH0056	ACOPLE RÁPIDO	1

- Chasis H: (123,00 €)



POSICIÓN	REFERENCIA	DESCRIPCIÓN	UNIDADES
1	50-RPH0622	ESTRUCTURA SOPORTE CHASIS H	1
2	50-RPH0943	APOYO CHASIS H	1

PREME MAQUINARIA SL

ARADAS, CTRA. SANTIAGO – SANTA COMBA, KM 2  
TELÉFONO: +34 981 58 56 20 - FAX: +34 981 56 09

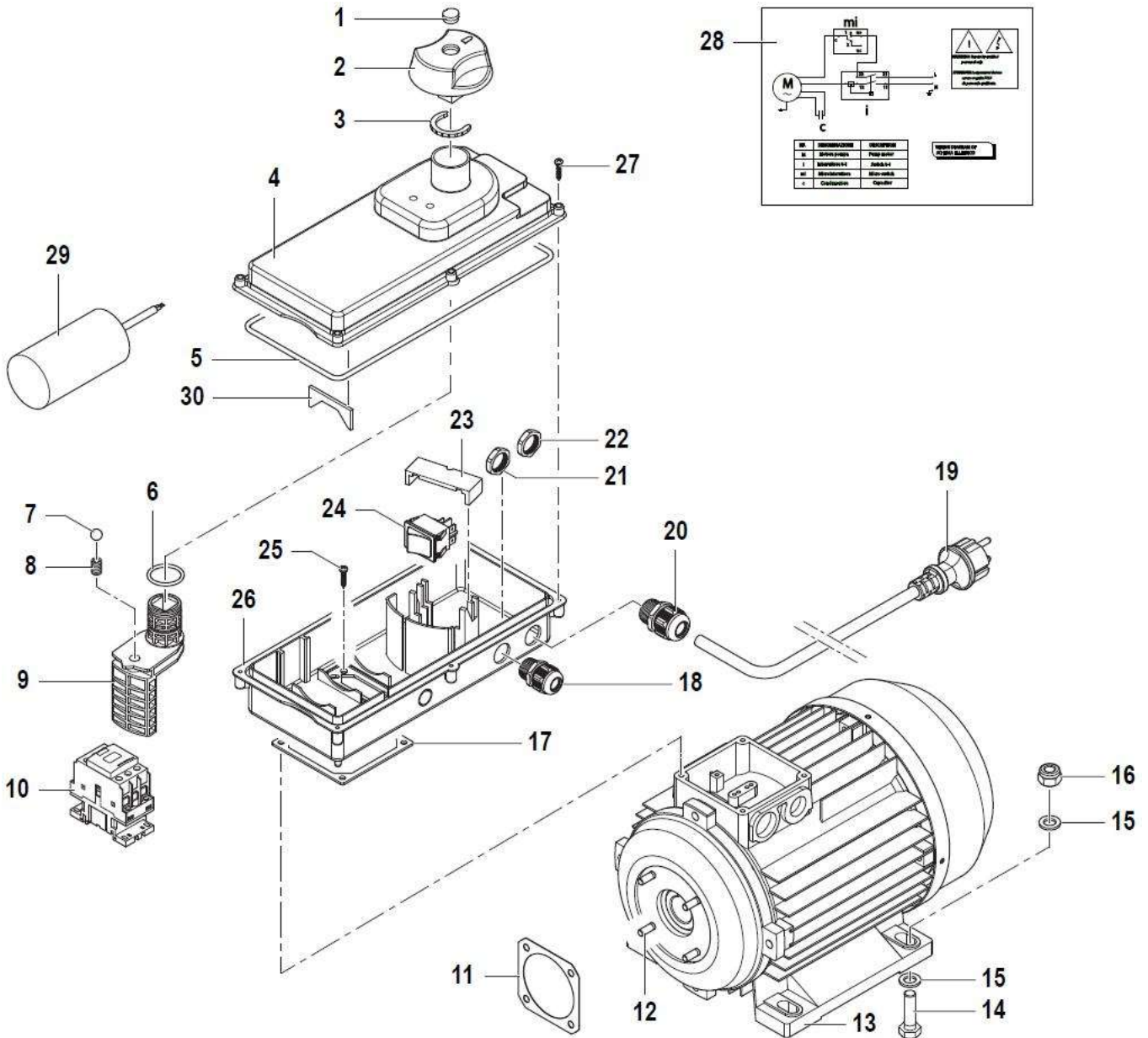


## Hidrolimpiadora HP 170 TTS

3	50-RPH0032	SILENTBLOCK TH 40-20 M10	1
4	50-RPH0623	ESTRUCTURA AGARRE CHASIS H	1

- Motor eléctrico (18310591): - PVP: 436,67 €

- Caja eléctrica (30270225): - PVP: 133,47 €



PREME MAQUINARIA SL

ARADAS, CTRA. SANTIAGO – SANTA COMBA, KM 2  
TELÉFONO: +34 981 58 56 20 - FAX: +34 981 56 09



25

15898 SANTIAGO DE COMPOSTELA – A CORUÑA – ESPAÑA  
[comercial@preme.es](mailto:comercial@preme.es) - [www.preme.es](http://www.preme.es)

## Hidrolimpiadora HP 170 TTS

POSICIÓN	REFERENCIA	DESCRIPCIÓN	UNIDADES
1	RPH0692	Tapón	1
2	RPH0808	Manopla	1
3	RPH0760	Anillo	1
4	RPH0654	Tapa superior caja eléctrica	1
5	12010143	Junta caja eléctrica	1
6	12100394	Anillo (O-Ring)	1
7	30030007	Esfera	1
8	18020195	Muelle	1
9	RPH0809	Leva interruptor	1
10	RPH0509	Telerruptor	1
11	12010134	Junta Común	1
12	36070098	Tornillo	4
13	18310592	Motor Eléctrico	1
14	36070227	Tornillo	4
15	28110002	Arandela	8
16	06040073	friso	4
17	12010127	Junta caja eléctrica	1
18	24340036	Prensaestopas PG11	1
19	04560350	Cable eléctrico 4Gx1,5 mm <sup>2</sup>	1
20	24340007	Prensaestopas PG13,5	1
21	12270028	Tuerca PG11 OT	1
22	12270027	Tuerca PG13,5	1
23	RPH0814	Tope Interruptor	1
24	14100066	Interruptor	1
25	36250052	Tornillo	4
26	30010153	Caja eléctrica	1
27	36050154	Tornillo Especial	6
29	04340010	Condensador	1
30	06010292	Espaciador	1
--	30270225	Caja eléctrica completa	1

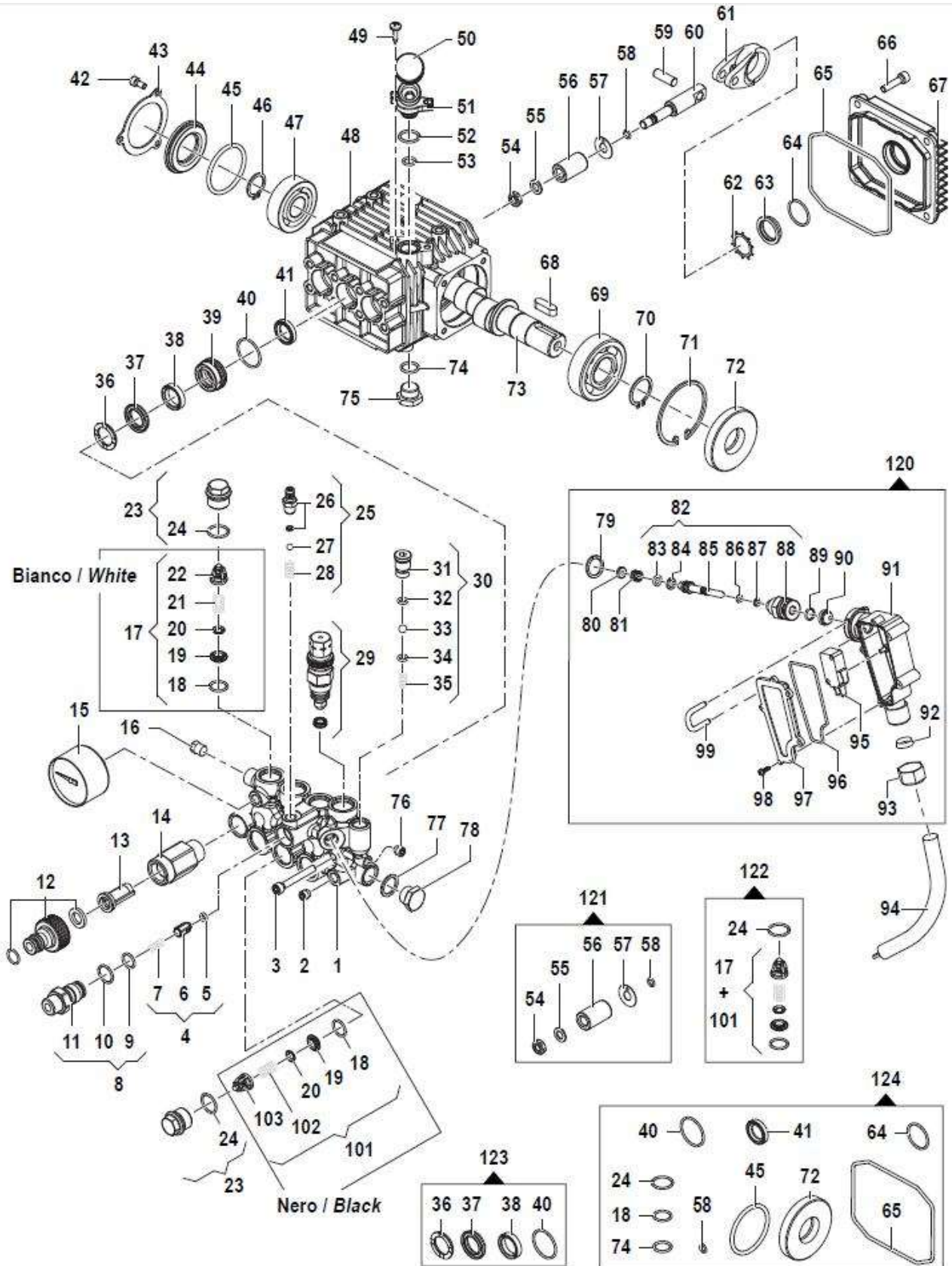
PREME MAQUINARIA SL

ARADAS, CTRA. SANTIAGO – SANTA COMBA, KM 2  
TELÉFONO: +34 981 58 56 20 - FAX: +34 981 56 09



# Hidrolimpiadora HP 170 TTS

## - Bomba



F

ARADAS, CTRA. SANTIAGO – SANTA COMBA, KM 2  
TELÉFONO: +34 981 58 56 20 - FAX: +34 981 56 09



25

15898 SANTIAGO DE COMPOSTELA – A CORUÑA – ESPAÑA  
[comercial@preme.es](mailto:comercial@preme.es) - [www.preme.es](http://www.preme.es)

## Hidrolimpiadora HP 170 TTS

POSICIÓN	REFERENCIA	DESCRIPCIÓN	UDS
1	32180469	Bomba del colector de latón	1
2	36220057	Tuerca de tope ajustable	1
3	36090090	Tornillo	8
4	RPH0131	Kit de pistones no-retorno	1
5	RPH0700	O-Ring	1
6	24090086	Pistones no-retornables	1
7	RPH0253	Muelle	1
8	34100369	Kit cuerpo de inyección	1
9	RPH0121	O-Ring	1
10	12100040	O-Ring	1
11	34100364	Cuerpo de inyección	1
12	28030325	Kit de enganche rápido	1
13	RPH0147	Filtro de agua	1
14	20000127	Manguito de unión	1
15	18160136	Manómetro	1
16	32020018	Enchufe	1
17	RPH0699	Conjunto de válvulas	3
18	12100415	O-Ring	6
19	30090170	El asiento de válvula	6
20	36040028	Válvula	6
21	18020192	El resorte de válvula	3
22	12050033	Caja de válvula	3
23	RPH0268	Tapón + O-Ring	6
24	RPH0674	Juntas	6
25	RPH0165	RACOR	1
26	28030424	Acoplamiento	1
27	30030026	Esfera	1
28	RPH0682	Muelle	1
29	RPH0155	Kit de válvula regulable presión	1
30	RPH0721	Kit de arranque fácil	1
31	32020319	Tapón de inicio rápido	1
32	12100463	O-Ring	1

PREME MAQUINARIA SL

ARADAS, CTRA. SANTIAGO – SANTA COMBA, KM 2  
TELÉFONO: +34 981 58 56 20 - FAX: +34 981 56 09



25

15898 SANTIAGO DE COMPOSTELA – A CORUÑA – ESPAÑA  
[comercial@preme.es](mailto:comercial@preme.es) - [www.preme.es](http://www.preme.es)

## Hidrolimpiadora HP 170 TTS

33	30030033	Esfera	1
34	12100463	O-Ring	1
35	18020277	Muelle	1
36	00090193	Embalaje anilla principal	3
37	12410022	Embalaje	3
38	12410028	Embalaje	3
39	RPH0334	Portacollarín	3
40	12100223	O-Ring	3
41	RPH0250	Junta de aceite	3
42	36090088	Tornillo	3
43	10040012	Caja de bridas	1
44	04020360	Cubierta transparente	1
45	12100386	O-Ring	1
46	30190011	Segger externo	1
47	04380066	Soporte esférico	1
48	04030328	Cárter Pompa	1
49	36250098	Tornillo	2
50	RPH0162	Kit tapones	1
51	28030620	Acoplamiento	1
52	12100091	O-Ring	1
53	12100170	O-Ring	1
54	06000048	El perno especial	3
55	28110080	Arandela	3
56	RPH0458	El cojinete de cerámica	3
57	28120132	Arandela	-
58	12100055	O-Ring	3
59	RPH0592	Guías de pistones	3
60	RPH0441	Bulón pistón	1
61	RPH0426	Biela	3
62	RPH0114	Presilla visor aceite	1
63	RPH0115	Indicador de aceite	1
64	12100333	O-Ring	1
65	12100621	O-Ring	1
66	36090041	Tornillo	4
67	04020142	Tapa del cárter	1

PREME MAQUINARIA SL

ARADAS, CTRA. SANTIAGO – SANTA COMBA, KM 2  
TELÉFONO: +34 981 58 56 20 - FAX: +34 981 56 09



## Hidrolimpiadora HP 170 TTS

68	16020045	Pistón	1	
69	04380075	Cojinete en esfera	1	
70	30190006	Segeer exterior	1	
71	30200012	Segeer interior	1	
72	RPH0468	Junta de aceite	1	
73	00010333	A través del eje	1	
74	12100441	O-Ring	1	
75	RPH0722	Tapón 3/8	1	
76	RPH0205	Tapón 1/8*8	1	
77	28110084	Arandela	1	
78	RPH0722	Tapón 3/8	1	
79	28110127	Cubre arandela	1	
80	RPH0154	Arandela flexible	1	
81	RPH0263	Muelle	1	
82	01110006	Kit total de la varilla de tope	1	
83	12100227	O-Ring	1	
84	00090110	Anillo	1	
85	00150200	Barra	1	
86	12100146	O-Ring	1	
87	00090202	Anillo	1	
88	36050117	Tornillo especial	1	
89	RPH0733	Anillo	1	
90	24160112	Protección goma	1	
91	30010538	Recuadro de stop total	1	
92	12010137	Junta común	1	
93	12000056	Tuerca	1	
94	04560264	Cable stop total	1	
95	RPH0691	Micro Total stop HC150	1	
96	12010136	O-Ring	1	
97	04020200	Cubierta	1	
98	36250048	Tornillo	1	
98	RPH0265	INN RAP FEM G3/8-F	1	
99	12020066	Gancho H	1	
101	RPH0713	Conjunto de válvulas de Assy	3	
102	18020227	Resorte de válvula	3	

PREME MAQUINARIA SL

ARADAS, CTRA. SANTIAGO – SANTA COMBA, KM 2  
TELÉFONO: +34 981 58 56 20 - FAX: +34 981 56 09



25

15898 SANTIAGO DE COMPOSTELA – A CORUÑA – ESPAÑA  
[comercial@preme.es](mailto:comercial@preme.es) - [www.preme.es](http://www.preme.es)

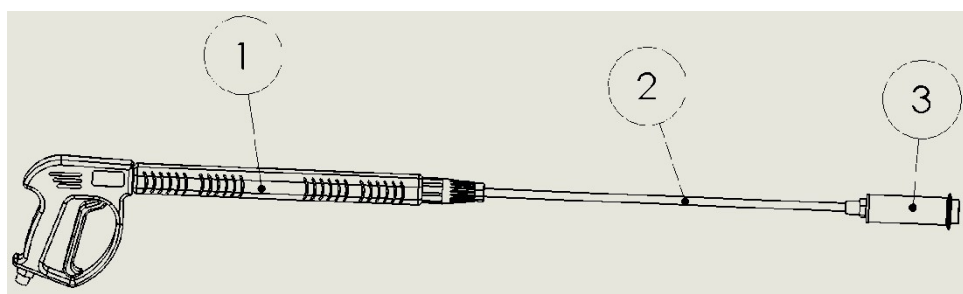
## Hidrolimpiadora HP 170 TTS

103	12050078	Caja de válvula	3	
-----	----------	-----------------	---	--

### KIT DE RECAMBIOS

POSICIÓN	REFERENCIA	DESCRIPCIÓN	UDS
120	RPH0179	Kit Stop Total	1
121	RPH0714	Kit Pistones	1
122	RPH0716	Kit válvulas	1
123	RPH0125	Kit de retenes LW D18	1
124	RPH0720	Kit Junta aceite	1

### KIT LANZA HP150 MTS



POSICIÓN	REFERENCIA	DESCRIPCIÓN	UDS
1	RPH0061	PISTOLA E-3/8 S-M22x1,5	1

PREME MAQUINARIA SL

ARADAS, CTRA. SANTIAGO – SANTA COMBA, KM 2  
TELÉFONO: +34 981 58 56 20 - FAX: +34 981 56 09



25

15898 SANTIAGO DE COMPOSTELA – A CORUÑA – ESPAÑA  
[comercial@preme.es](mailto:comercial@preme.es) - [www.preme.es](http://www.preme.es)

## Hidrolimpiadora HP 170 TTS

2	RPH0060	LANZA 500 mm M22x1,5 TIPO AR5	1
3	RPH0063	BOQUILLA ÁNGULO VARIABLE 03 150 BAR	1

PREME MAQUINARIA SL

ARADAS, CTRA. SANTIAGO – SANTA COMBA, KM 2  
TELÉFONO: +34 981 58 56 20 - FAX: +34 981 56 09



25

15898 SANTIAGO DE COMPOSTELA – A CORUÑA – ESPAÑA  
[comercial@preme.es](mailto:comercial@preme.es) - [www.preme.es](http://www.preme.es)