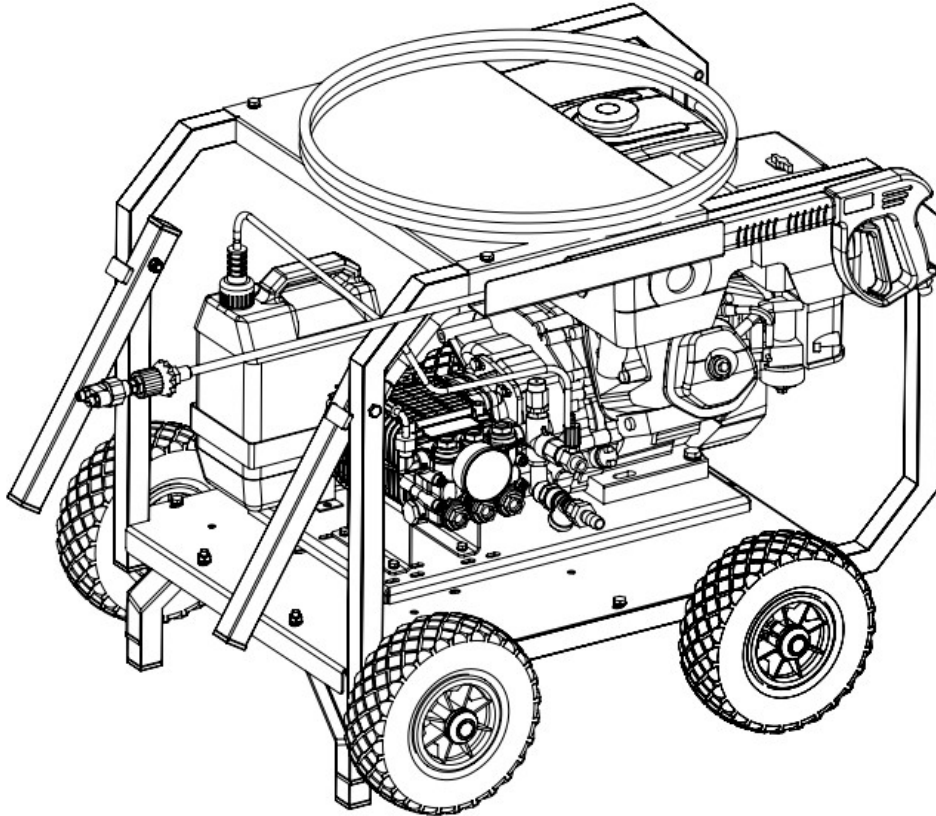


HIDROLIMPIADORA HLH200 KA2

# DESPIECE HIDROLIMPIADORA PREME HLH200 KA2



PREME MAQUINARIA SL

ARADAS, CTRA. SANTIAGO – SANTA COMBA, KM 2

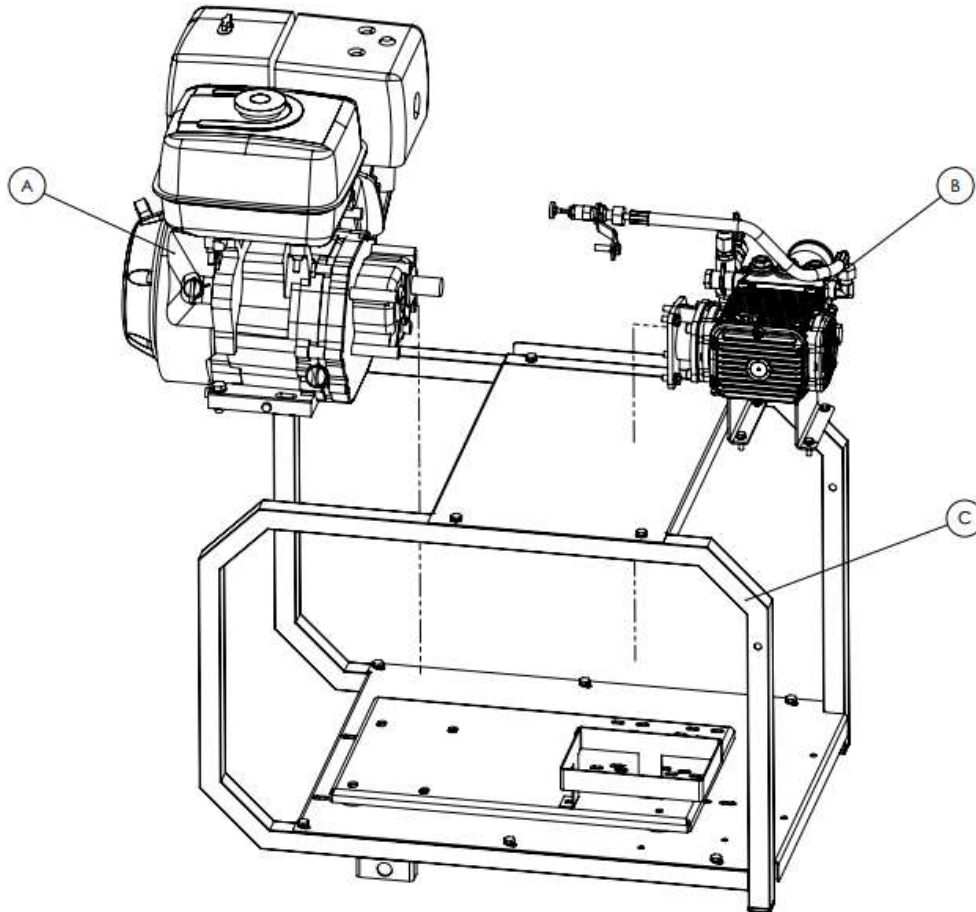
TELÉFONO: +34 981 58 56 20 - FAX: +34 981 56 09 25

15898 SANTIAGO DE COMPOSTELA – A CORUÑA – ESPAÑA

[comercial@preme.es](mailto:comercial@preme.es) - [www.preme.es](http://www.preme.es)



## 1. DESPIECE GENERAL



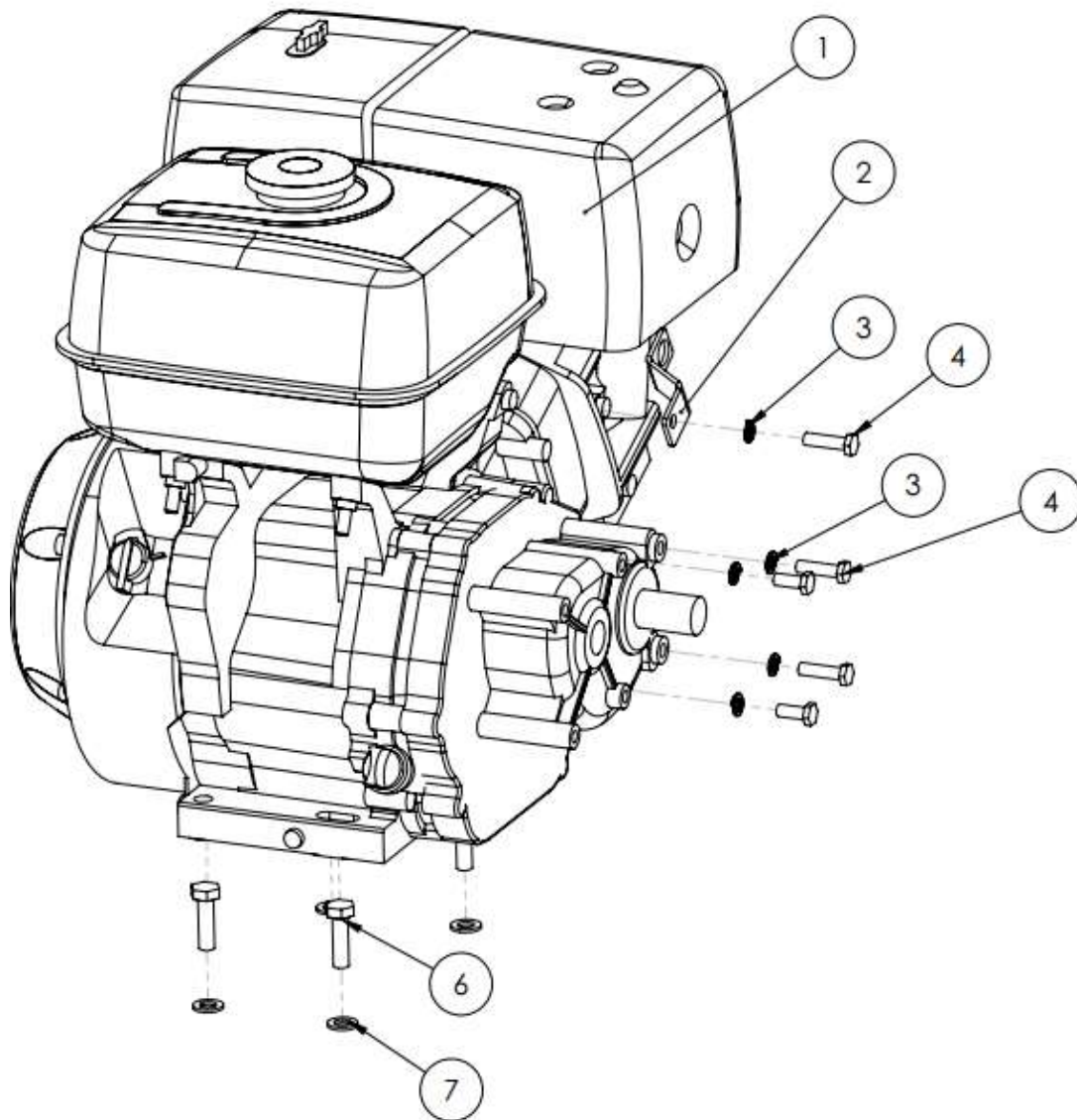
Nº	DESCRIPCIÓN	DESPIECE
A	Conjunto Motor	<a href="#">CONJUNTO MOTOR</a>
B	Conjunto Bomba	<a href="#">CONJUNTO BOMBA</a>
C	Conjunto Chasis	<a href="#">CONJUNTO CHASIS</a>
D	Conjunto lanza	<a href="#">CONJUNTO LANZA</a>
E	Complementos	<a href="#">RUEDAS NEUMÁTICAS</a>
F		<a href="#">RUEDAS GOMA</a>

PREME MAQUINARIA SL

ARADAS, CTRA. SANTIAGO – SANTA COMBA, KM 2  
 TELÉFONO: +34 981 58 56 20 - FAX: +34 981 56 09 25  
 15898 SANTIAGO DE COMPOSTELA – A CORUÑA – ESPAÑA  
[comercial@preme.es](mailto:comercial@preme.es) - [www.preme.es](http://www.preme.es)



## A. CONJUNTO MOTOR



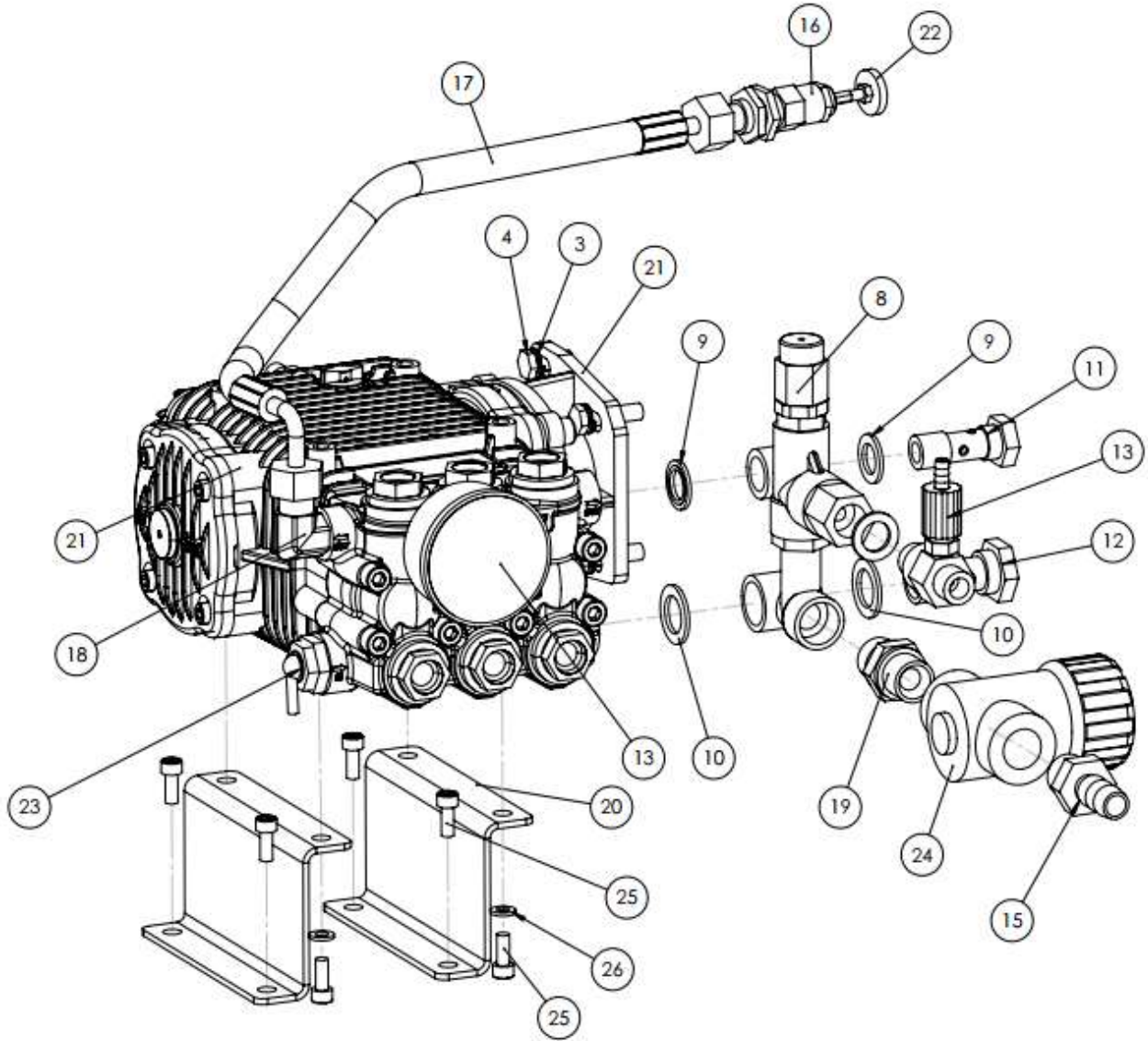
Nº	REFERENCIA	DESCRIPCIÓN	UND
1	50-RPH0034	MOTOR HONDA GX 390 UT2 LXQ4 HIDRO	1
2	50-RPH0191	SOPORTE ACELERADOR HLH	1
3	50-RPG0054	ARANDELA GROWER DIN 127 8.8 ZN	5
4	50-RPG0069	TORNILLO HEXAGONAL DIN 933 8.8 ZN M8x30	5
6	50-RPG0183	TORNILLO HEXAGONAL DIN 933 8.8 ZN M10x35	4
7	50-RPG0060	ARANDELA PLANA DIN 125 ZN M10	4
1	50-RPH0034	MOTOR HONDA GX 390 UT2 LXQ4 HIDRO	1

PREME MAQUINARIA SL

ARADAS, CTRA. SANTIAGO – SANTA COMBA, KM 2  
 TELÉFONO: +34 981 58 56 20 - FAX: +34 981 56 09 25  
 15898 SANTIAGO DE COMPOSTELA – A CORUÑA – ESPAÑA  
[comercial@preme.es](mailto:comercial@preme.es) - [www.preme.es](http://www.preme.es)



## B.CONJUNTO BOMBA



PREME MAQUINARIA SL

ARADAS, CTRA. SANTIAGO – SANTA COMBA, KM 2

TELÉFONO: +34 981 58 56 20 - FAX: +34 981 56 09 25

15898 SANTIAGO DE COMPOSTELA – A CORUÑA – ESPAÑA

[comercial@preme.es](mailto:comercial@preme.es) - [www.preme.es](http://www.preme.es)



HIDROLIMPIADORA HLH200 KA2

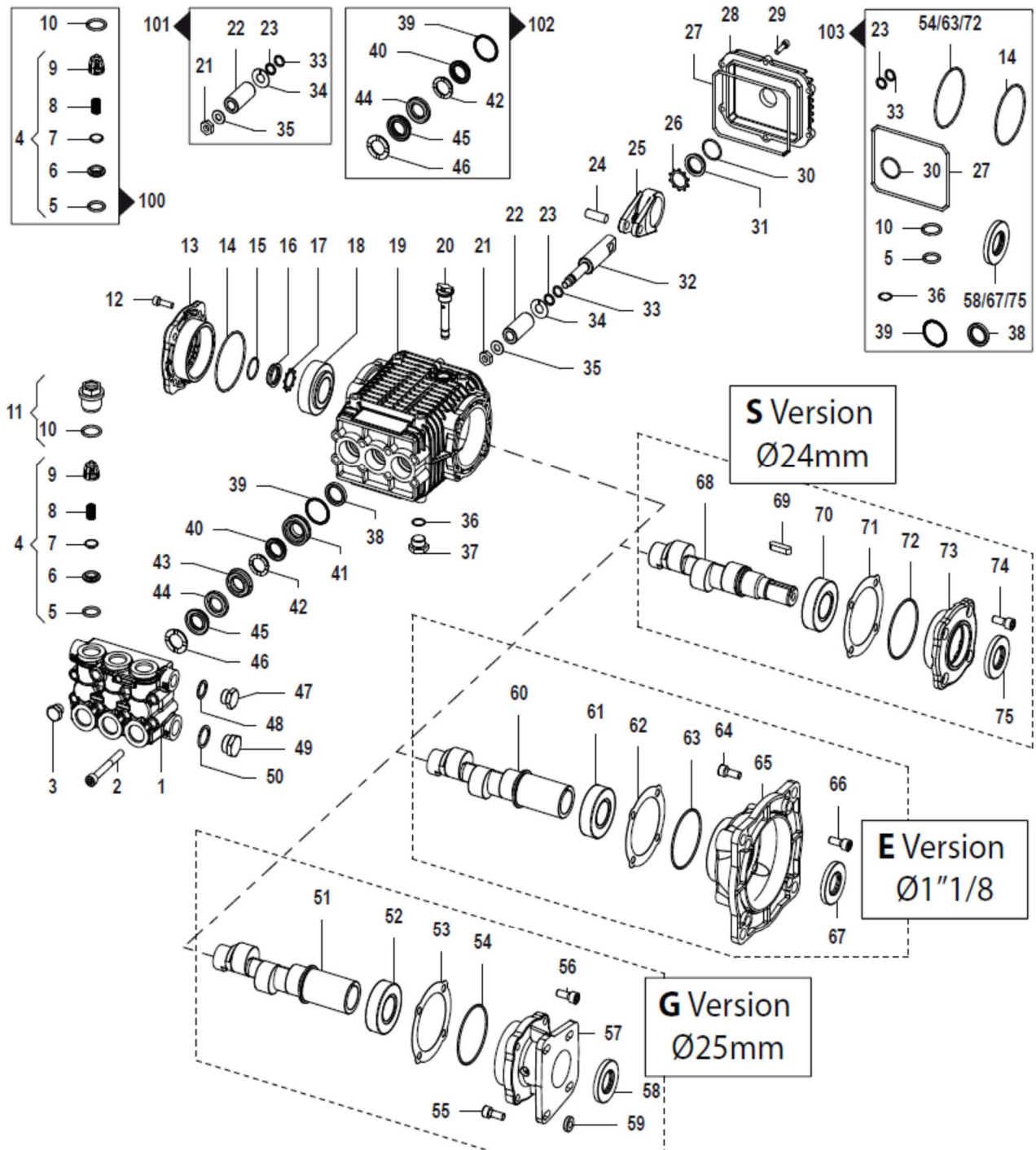
Nº	REFERENCIA	DESCRIPCIÓN	UND.
4	50-RPG0069	TORNILLO HEXAGONAL DIN 933 8.8 ZN M8x30	5
3	50-RPG0054	ARANDELA GROWER DIN 127 8.8 ZN	5
8	50-RPH0038	VAVULA BY-PASS VB-75	1
9	50-RPH0085	JUNTA METAL BUNA 3/8	3
10	50-RPH0084	JUNTA METAL BUNA 1/2	3
11	50-RPH0606	TORNILLO 3/8 BOMBA	1
12	50-RPH0410	TORNILLO 1/2 BOMBA	1
13	50-RPH0039	INYECTOR DETERGENTE	1
14	50-RPH0092	MANOMETRO WIKA 0-315 1/4GAS POSTERIOR	1
15	50-RPH0067	PORTAGOMAS MACHO	1
16	50-RPH0043	ACELERADOR HIDRAULICO	1
17	50-RPH0075	LATIGUILLO R2T 1/4 TL 1/4 CODO 90 3/8 400 mm:	1
18	50-RPH0072	CODO 3/8 M-M	1
19	50-RPH0070	RACOR 1/2 M-M	1
20	50-RPH0189	SOPORTE BOMBA HLH200 KA	2
21	50-RPH0200	BOMBA COMET FW2 4030 S	1
22	50-RPG0186	ARANDELA PARA REMACHE ACELERADOR	1
23	50-RPH1198	VALVULA TERMICA M 1/2"	1
24	50-RPH1211	FILTRO ENTRADA AGUA NEGRO	1
25	.....	TORNILLO DIN 912 M6 x15 (Incluidos con la bomba)	6
26	.....	ARANDELA M6 x15 (Incluidos con la bomba)	4

PREME MAQUINARIA SL

ARADAS, CTRA. SANTIAGO – SANTA COMBA, KM 2  
 TELÉFONO: +34 981 58 56 20 - FAX: +34 981 56 09 25  
 15898 SANTIAGO DE COMPOSTELA – A CORUÑA – ESPAÑA  
[comercial@preme.es](mailto:comercial@preme.es) - [www.preme.es](http://www.preme.es)



## C.1. DESPIECE BOMBA



PREME MAQUINARIA SL

ARADAS, CTRA. SANTIAGO – SANTA COMBA, KM 2

TELÉFONO: +34 981 58 56 20 - FAX: +34 981 56 09 25

15898 SANTIAGO DE COMPOSTELA – A CORUÑA – ESPAÑA

[comercial@preme.es](mailto:comercial@preme.es) - [www.preme.es](http://www.preme.es)



HIDROLIMPIADORA HLH200 KA2

POSICIÓN	REFERENCIA	DESCRIPCIÓN	UDS
<b>1</b>	<b>RPH0646</b>	<b>Culata bomba Ø18</b>	<b>1</b>
2	36090039	Tornillo M8x70	8
3	32000004	Tapón G1/4"	1
<b>4</b>	<b>RPH0106</b>	<b>Válvula</b>	<b>6</b>
<b>5</b>	<b>RPH0124</b>	<b>Junta Tórica Ø2,62x17,13</b>	<b>6</b>
6	30090087	Válvula aspiración	6
7	36040017	Válvula	6
8	18020177	Molla	6
9	12050025	Caja válvulas	6
<b>10</b>	<b>RPH0105</b>	<b>Junta Tórica</b>	<b>6</b>
<b>11</b>	<b>RPH0116</b>	<b>Tapón Válvula</b>	<b>6</b>
12	36090157	Tornillo M8x18	4
13	10090242	Brida	1
14	12100488	Junta Tórica Ø2x70	1
15	12100451	Junta Tórica Ø2x24	1
<b>16</b>	<b>RPH0115</b>	<b>Visor aceite</b>	<b>1</b>
<b>17</b>	<b>RPH0114</b>	<b>Seeger externo</b>	<b>1</b>
18	04400031	Rodamiento Ø30x62x21,25	1
19	04030205	Carter bomba	1
<b>20</b>	<b>RPH0379</b>	<b>Tapón</b>	<b>1</b>
21	06000054	Perno especial	3
<b>22</b>	<b>RPH0104</b>	<b>Pistón cerámico Ø18</b>	<b>3</b>
<b>23</b>	<b>RPH0130</b>	<b>Junta Tórica Ø1,78x7,66</b>	<b>3</b>
<b>24</b>	<b>RPH0538</b>	<b>Bulón guía Ø10x29</b>	<b>3</b>
<b>25</b>	<b>RPH0254</b>	<b>Kit Biela</b>	<b>3</b>
<b>26</b>	<b>RPH0114</b>	<b>Presilla visor aceite Ø28</b>	<b>1</b>
27	12100468	Junta Tórica Ø3x108	1
28	04020169	Tapa del Carter	1
29	36090030	Tornillo M5x20	6
30	12100451	O-Ring Ø2x24	1
<b>31</b>	<b>RPH0115</b>	<b>Indicador de aceite</b>	<b>1</b>
<b>32</b>	<b>RPH0110</b>	<b>Guía pistones</b>	<b>3</b>
<b>33</b>	<b>RPH0198</b>	<b>Anillo Retenedor</b>	<b>3</b>
<b>34</b>	<b>RPH0261</b>	<b>Anillo empaquetadora</b>	<b>3</b>
35	28110082	Arandela Ø8,2x17x1,5	3

PREME MAQUINARIA SL

ARADAS, CTRA. SANTIAGO – SANTA COMBA, KM 2  
 TELÉFONO: +34 981 58 56 20 - FAX: +34 981 56 09 25  
 15898 SANTIAGO DE COMPOSTELA – A CORUÑA – ESPAÑA  
[comercial@preme.es](mailto:comercial@preme.es) - [www.preme.es](http://www.preme.es)



HIDROLIMPIADORA HLH200 KA2

36	12100441	Junta Tórica Ø2x14	1
<b>37</b>	<b>RPH0722</b>	<b>Tapón G3/8"</b>	<b>1</b>
38	00190128	Sello de aceite Ø20x28x5	3
39	12100156	Junta Tórica Ø1,78x31,47	3
40	12410022	Embalaje Ø18	3
41	00090757	Portacollarín delantero Ø18	3
42	00090193	Embalaje Anillo principal Ø18	3
<b>43</b>	<b>RPH0102</b>	<b>Portacollarín delantero Ø18</b>	<b>3</b>
<b>44</b>	<b>RPH0511</b>	<b>Anillo posterior Ø18</b>	<b>3</b>
<b>45</b>	<b>RPH0385</b>	<b>Junta retén para pistón Ø18</b>	<b>3</b>
46	00090199	Anillo Ø18	3
<b>47</b>	<b>RPH0722</b>	<b>Tapón G3/8"</b>	<b>1</b>
48	28110084	Arandela Ø16,7x22x1,5	1
<b>49</b>	<b>RPH0723</b>	<b>Tapón G1/2"</b>	<b>1</b>
50	28110086	Arandela Ø21,2x27x1,5	1
51	00010687	Eje hueco Ø25	1
52	04400011	Rodamiento Ø40x68x19	1
53	06010340	Distanciador	1
53	06010341	Distanciador	1
53	06010342	Distanciador	1
53	06010343	Distanciador	1
54	12100448	Junta Ø2x70	1
55	36090058	Tornillo M8x22	4
56	36090058	Tornillo M8x22	4
57	30161023	Brida	1
58	00190052	Sello de aceite Ø40x52x7	1
59	06010270	Distanciador Ø18x9x4,8	2
60	00010613	Eje Hueco Ø1"1/8	1
61	04400011	Rodamiento Ø40x68x19	1
62	06010340	Distanciador	1
62	06010341	Distanciador	1
62	06010342	Distanciador	1
62	06010343	Distanciador	1
63	12100448	Junta Ø2x70	1
64	36090058	Tornillo M8x22	4
65	30160051	Brida NEMA 182-184	1
66	36090058	Tornillo M8x22	4
67	00190052	Sellado aceite Ø40x52x7	1

PREME MAQUINARIA SL

ARADAS, CTRA. SANTIAGO – SANTA COMBA, KM 2  
 TELÉFONO: +34 981 58 56 20 - FAX: +34 981 56 09 25  
 15898 SANTIAGO DE COMPOSTELA – A CORUÑA – ESPAÑA  
[comercial@preme.es](mailto:comercial@preme.es) - [www.preme.es](http://www.preme.es)



HIDROLIMPIADORA HLH200 KA2

68	00010916	Eje Ø 24 mm	1
69	16020013	Chaveta 8x7x30	1
70	04400031	Rodamiento Ø30x62x21,25	1
71	06010340	Distanciador	1
71	06010341	Distanciador	1
71	06010342	Distanciador	1
71	06010343	Distanciador	1
72	12100448	Junta Ø2x70	1
73	10090241	Portacables	1
74	36090157	Tornillo M8x18	4
<b>75</b>	<b>RPH0365</b>	<b>Retén</b>	<b>1</b>

### C.1.1 KIT DE REPARACIÓN BOMBA

*(Uds necesarias reparación una bomba)*

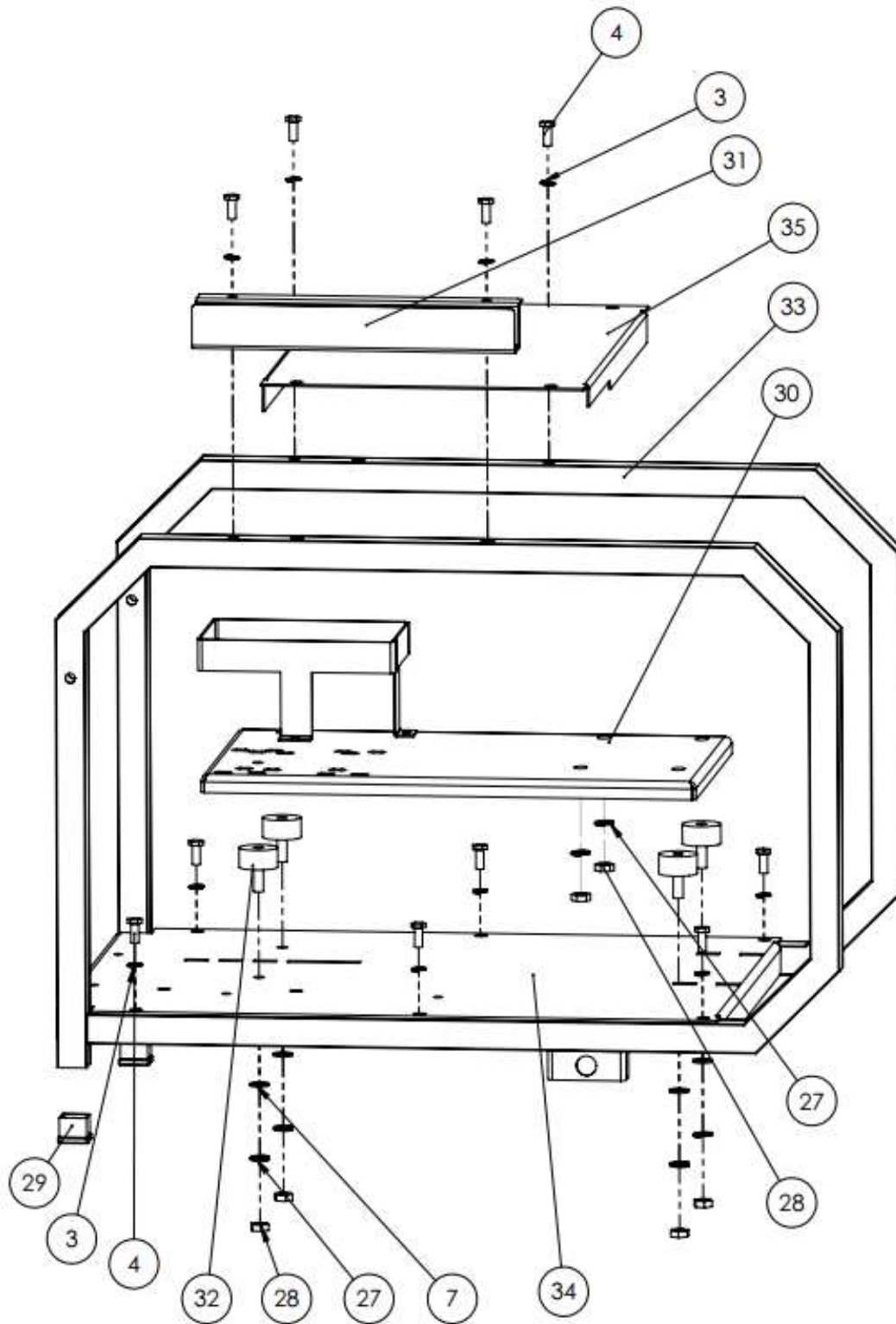
Nº	REFERENCIA	DESCRIPCIÓN	UDS
<b>100</b>	<b>RPH0094</b>	<b>Kit 6 válvulas</b>	<b>1</b>
<b>101</b>	<b>RPH0112</b>	<b>Kit 3 pistones Ø18</b>	<b>1</b>
<b>102</b>	<b>RPH0194</b>	<b>Kit Retenes Ø18</b>	<b>1</b>
103	50190244	Kit sellado aceite	1

PREME MAQUINARIA SL

ARADAS, CTRA. SANTIAGO – SANTA COMBA, KM 2  
 TELÉFONO: +34 981 58 56 20 - FAX: +34 981 56 09 25  
 15898 SANTIAGO DE COMPOSTELA – A CORUÑA – ESPAÑA  
[comercial@preme.es](mailto:comercial@preme.es) - [www.preme.es](http://www.preme.es)



## C. CONJUNTO CHASIS



PREME MAQUINARIA SL

ARADAS, CTRA. SANTIAGO – SANTA COMBA, KM 2

TELÉFONO: +34 981 58 56 20 - FAX: +34 981 56 09 25

15898 SANTIAGO DE COMPOSTELA – A CORUÑA – ESPAÑA

[comercial@preme.es](mailto:comercial@preme.es) - [www.preme.es](http://www.preme.es)



HIDROLIMPIADORA HLH200 KA2

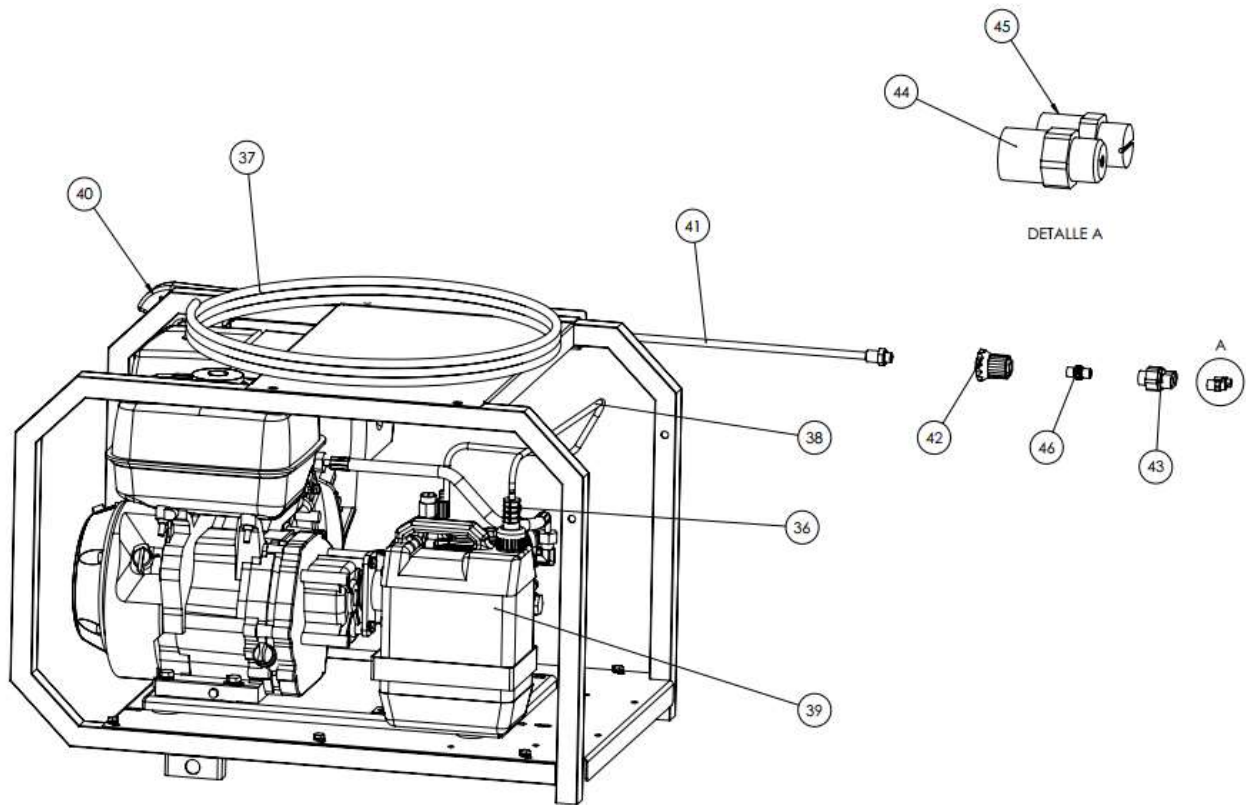
Nº	REFERENCIA	DESCRIPCIÓN	UND
4	50-RPG0069	TORNILLO HEXAGONAL DIN 933 8.8 ZN M8x30	10
3	50-RPG0054	ARANDELA GROWER DIN 127 8.8 ZN	10
7	50-RPG0060	ARANDELA PLANA DIN 125 ZN M10	4
27	50-RPG0163	ARANDELA GROWER DIN 127 ZN M10	6
28	50-RPG0078	TUERCA HEXAGONAL DIN 934 8.8 ZN M10	6
29	50-RPG0042	CONTERA CUADRADA 30X30	2
30	50-RPH0181	BANCADA HIDROLIMPIADORA	1
31	50-RPH0193	SOPORTE KIT LANZA 200 CHASIS C	1
32	50-RPH0032	SILENTBLOCKS TH40-20 M10 HIDROL	14
33	50-RPG1010	ARO CHASIS C NUEVO	1
34	50-RPG1013	BASE CHASIS C 2mm	1
35	50-RPG0051_1.5	TAPA SUPERIOR CHASIS C ESPESOR 1.5MM	1

**PREME MAQUINARIA SL**

ARADAS, CTRA. SANTIAGO – SANTA COMBA, KM 2  
 TELÉFONO: +34 981 58 56 20 - FAX: +34 981 56 09 25  
 15898 SANTIAGO DE COMPOSTELA – A CORUÑA – ESPAÑA  
[comercial@preme.es](mailto:comercial@preme.es) - [www.preme.es](http://www.preme.es)



## D. CONJUNTO LANZA



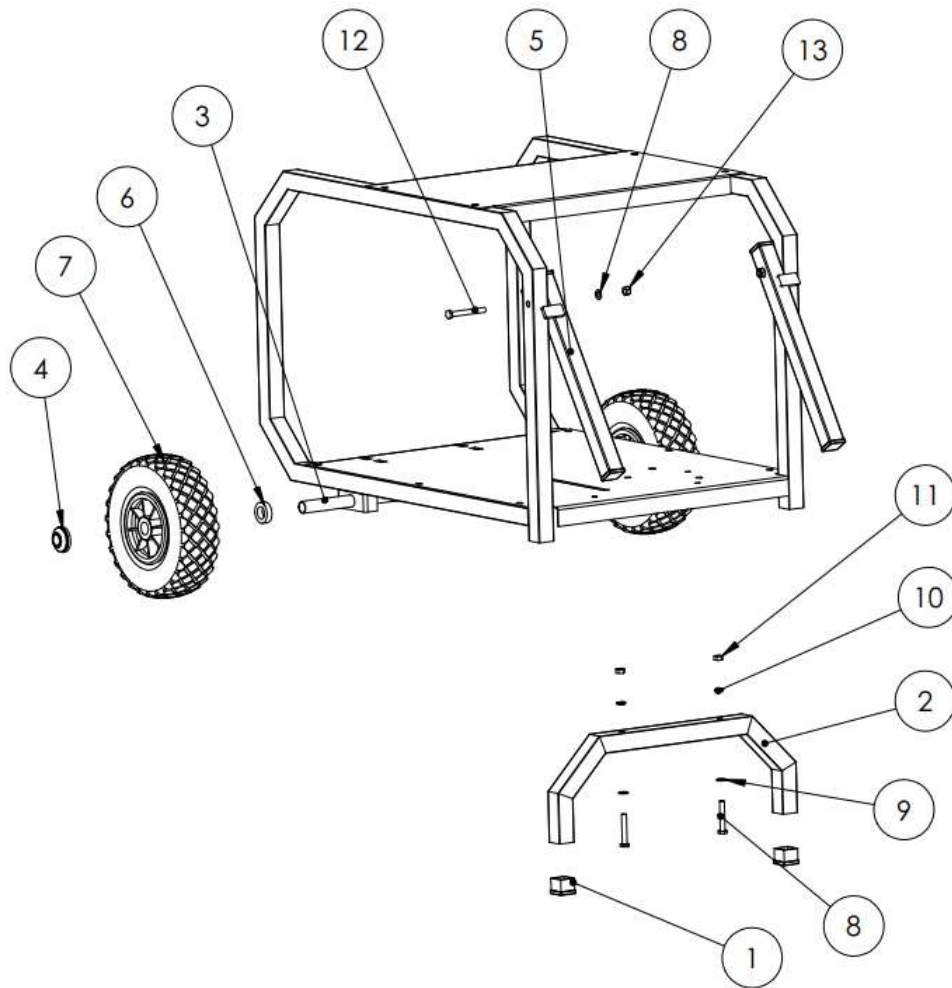
Nº	REFERENCIA	DESCRIPCIÓN	UND
36	50-RPH0040	FILTRO DETERGENTE	1
37	50-RPH0087	MANGUERA 10 MTS.R2T 5/16 TL TL3/8200 BAR	1
38	50-RPH0239	MANGERA CRISTAL 8X6	1
39	50-RPH0241	GARRAFA 5 LT 186*137*238 + TAPON	1
40	50-RPH1090	PISTOLA 280 BAR G3/8 M CON ANTIGIRATORIO	1
41	50-RPH0060	LANZA 500 mm. M22X1.5 TIPO AR5	1
42	50-RPH0041	BOQUILLA REGULABLE	1
43	50-RPH0042	PORTABOQUILLA DOBLE	1
44	50-RPH0184	BOQUILLA ABANICO 1/4 MEG 25.045	1
45	50-RPH0185	BOQUILLA CHORRO 1/4 MEG 00.045	1
46	50-RPH0077	RACOR 1/4 M-M	1

PREME MAQUINARIA SL

ARADAS, CTRA. SANTIAGO – SANTA COMBA, KM 2  
 TELÉFONO: +34 981 58 56 20 - FAX: +34 981 56 09 25  
 15898 SANTIAGO DE COMPOSTELA – A CORUÑA – ESPAÑA  
[comercial@preme.es](mailto:comercial@preme.es) - [www.preme.es](http://www.preme.es)



## E.KIT DE TRANSPORTE RUEDAS NEUMÁTICAS



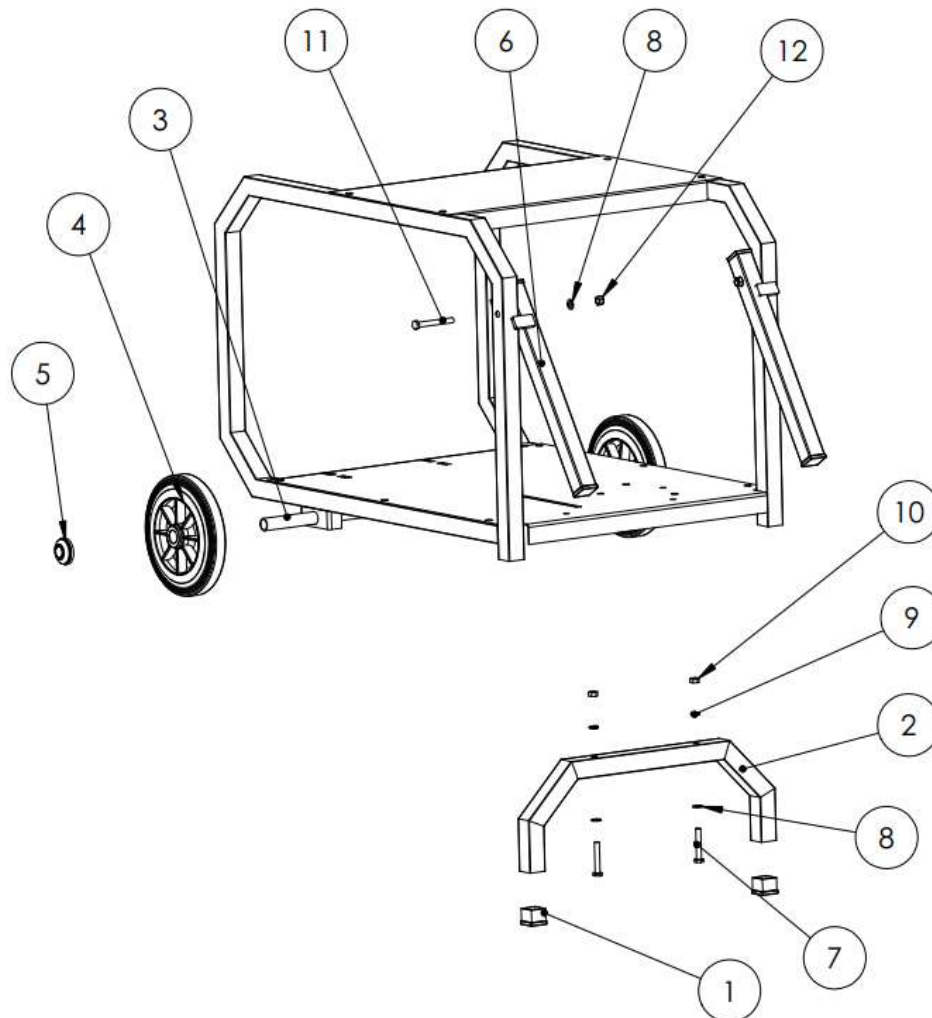
Nº	REFERENCIA	DESCRIPCIÓN	UDS
1	50-RPG0042	CONTERA CUADRADA MOD 15 30 X 30	4
2	50-RPG0141	APOYO KIT RUEDAS CHASIS C	1
3	50-RPG0143	EJE KIT RUEDAS NEUMÁTICAS	1
4	50-RPE0029	TAPACUBOS RUEDA EJE 20mm.	2
5	50-RPG0139	JUEGO ASAS KIT RUEDAS C	1
6	50-RPG0144	ARANDELA SEPARADORA	2
7	50-RPE0028	RUEDA NEUMÁTICA	1
8	50-RPG0065	TORNILLO DIN 933 M8X45	2
9	50-RPG0058	ARANDELA PLANA DIN 125 M8	4
10	50-RPG0054	ARANDELA GROWER DIN 127 8.8 ZN	2
11	50-RPG0057	TUERCA DIN 934 M8	2
12	50-RPG0064	TORNILLO DIN 933 M8X70	2
13	50-RPG0077	TUERCA AUTOBLOCANTE DIN 985 M8	2

PREME MAQUINARIA SL

ARADAS, CTRA. SANTIAGO – SANTA COMBA, KM 2  
 TELÉFONO: +34 981 58 56 20 - FAX: +34 981 56 09 25  
 15898 SANTIAGO DE COMPOSTELA – A CORUÑA – ESPAÑA  
[comercial@preme.es](mailto:comercial@preme.es) - [www.preme.es](http://www.preme.es)



## F. KIT DE TRANSPORTE RUEDAS DE GOMA



Nº	REFERENCIA	DESCRIPCIÓN	UDS
1	50-RPG0042	CONTERA CUADRADA MOD 15 30 X 30	4
2	50-RPG0140	APOYO KIT RUEDAS GOMA CHASIS C	1
3	50-RPG0142	EJE KIT RUEDAS GOMA C	1
4	50-RPE0027	RUEDA GOMA D=200	2
5	50-RPE0029	TAPACUBOS RUEDA EJE 20mm.	1
6	50-RPG0139	JUEGO ASAS KIT RUEDAS C	2
7	50-RPG0065	TORNILLO DIN 933 M8X45	2
8	50-RPG0058	ARANDELA PLANA DIN 125 M8	4
9	50-RPG0054	ARANDELA GROWER DIN 127 8.8 ZN	2
10	50-RPG0057	TUERCA DIN 934 M8	2
11	50-RPG0064	TORNILLO DIN 933 M8X70	2
12	50-RPG0077	TUERCA AUTOBLOCANTE DIN 985 M8	2

### PREME MAQUINARIA SL

ARADAS, CTRA. SANTIAGO – SANTA COMBA, KM 2  
 TELÉFONO: +34 981 58 56 20 - FAX: +34 981 56 09 25  
 15898 SANTIAGO DE COMPOSTELA – A CORUÑA – ESPAÑA  
[comercial@preme.es](mailto:comercial@preme.es) - [www.preme.es](http://www.preme.es)

