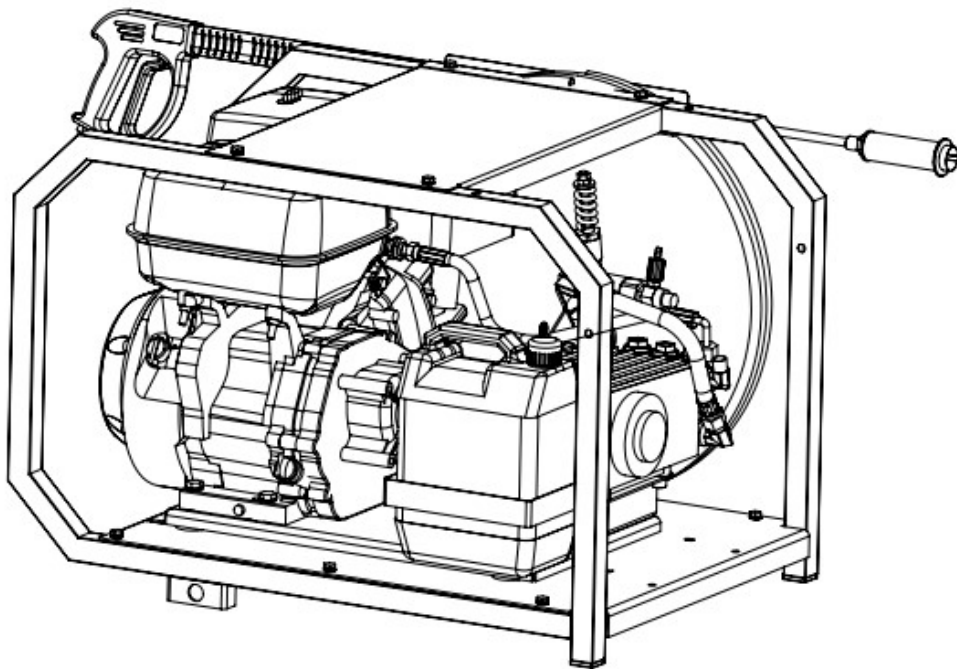


HIDROLIMPIADORA HLH20021 KAS

DESPIECE HIDROLIMPIADORA PREME HLH20021 KAS



PREME MAQUINARIA SL

ARADAS, CTRA. SANTIAGO – SANTA COMBA, KM 2

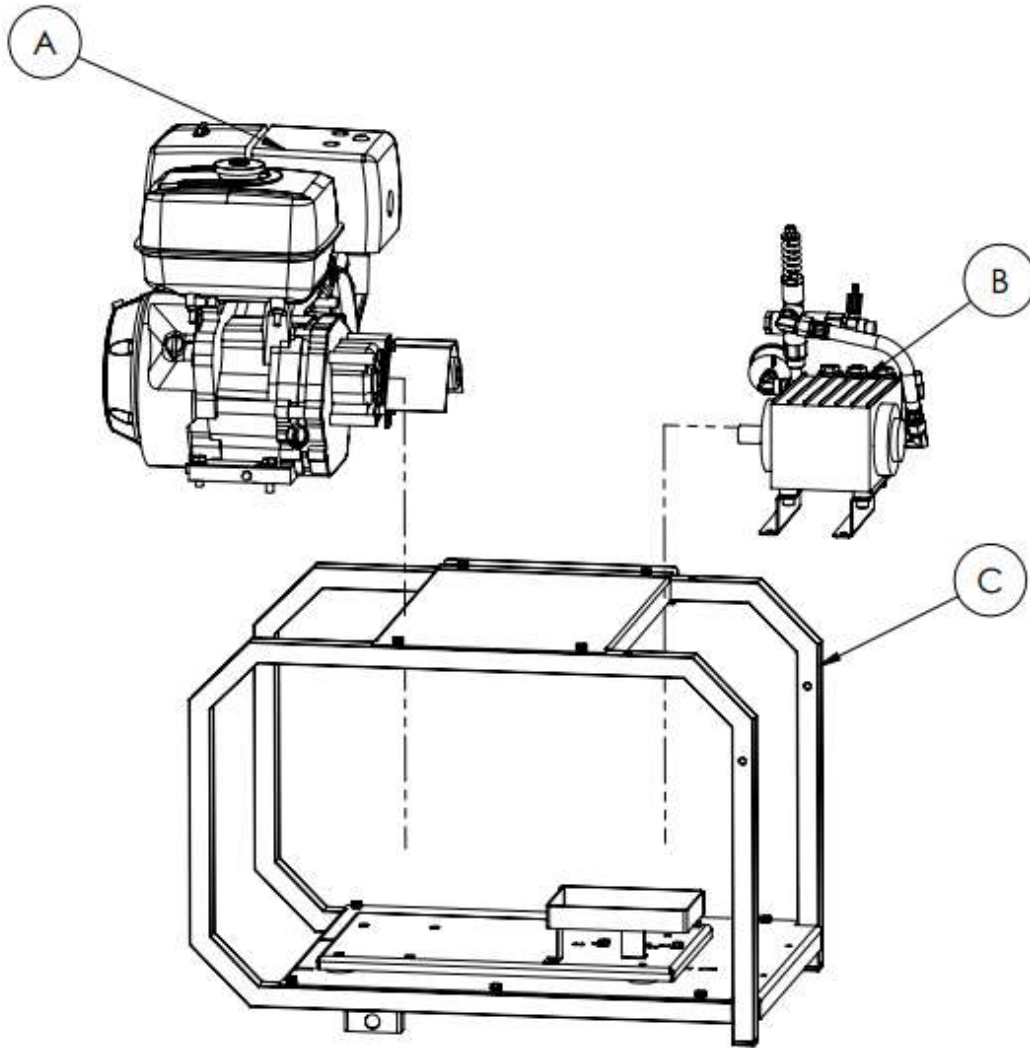
TELÉFONO: +34 981 58 56 20 - FAX: +34 981 56 09 25

15898 SANTIAGO DE COMPOSTELA – A CORUÑA – ESPAÑA

comercial@preme.es - www.preme.es



1. DESPIECE GENERAL



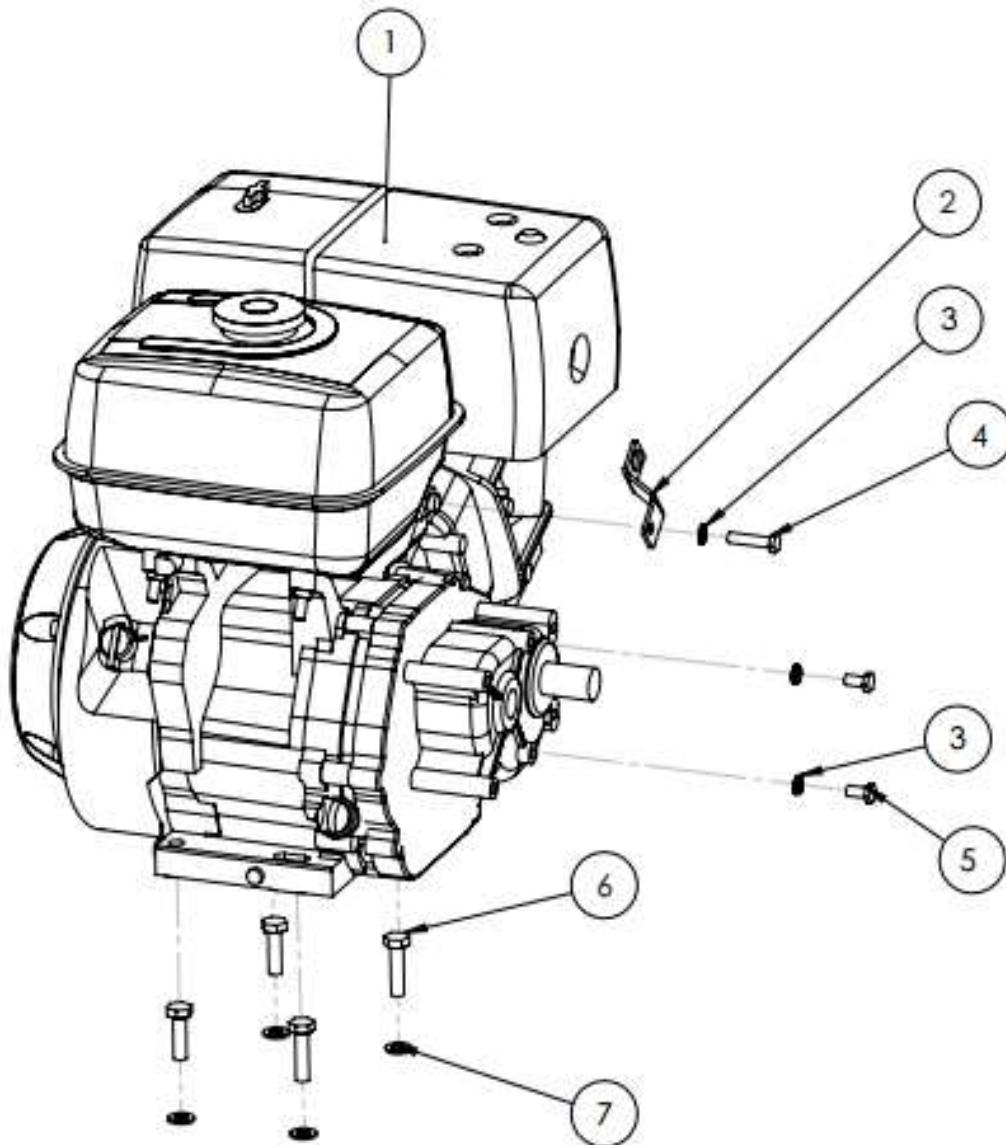
Nº	DESCRIPCIÓN	DESPIECE
A	Conjunto Motor	CONJUNTO MOTOR
B	Conjunto Bomba	CONJUNTO BOMBA
C	Conjunto Chasis	CONJUNTO CHASIS
D	Conjunto lanza	CONJUNTO LANZA
E	Complementos	RUEDAS NEUMÁTICAS
F		RUEDAS GOMA

PREME MAQUINARIA SL

ARADAS, CTRA. SANTIAGO – SANTA COMBA, KM 2
 TELÉFONO: +34 981 58 56 20 - FAX: +34 981 56 09 25
 15898 SANTIAGO DE COMPOSTELA – A CORUÑA – ESPAÑA
comercial@preme.es - www.preme.es



A. CONJUNTO MOTOR



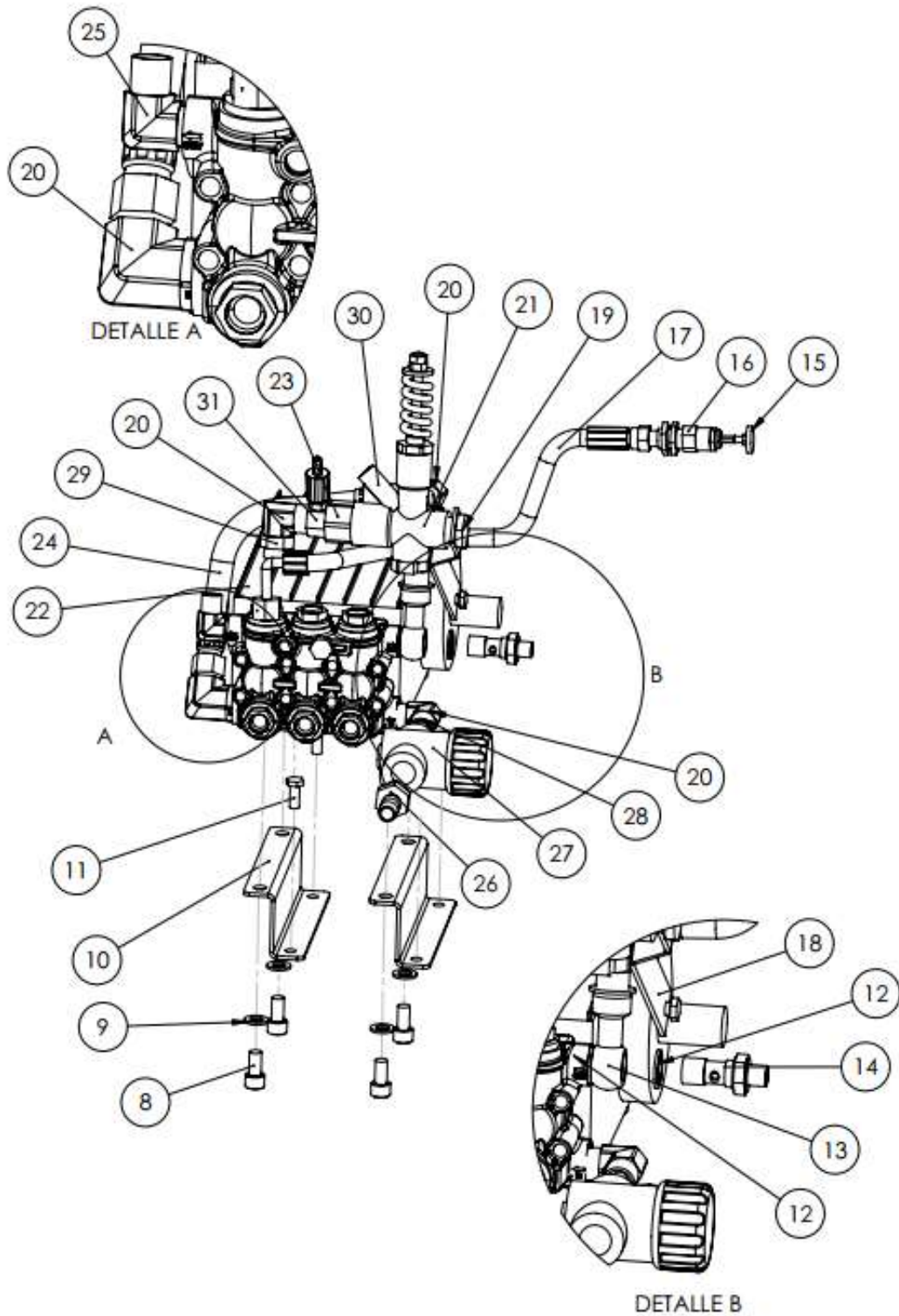
Nº	REFERENCIA	DESCRIPCIÓN	UND
1	50-RPH0845	<u>MOTOR HONDA GX390 T2 K1 QXQ4 OH</u>	1
2	50-RPH0191	SOPORTE ACELERADOR HLH	1
3	50-RPG0054	ARANDELA GROWER DIN 127 8.8 ZN	3
4	50-RPG0059	TORNILLO HEXAGONAL DIN 933 8.8 ZN M8x30	1
5	50-RPG0069	TORNILLO HEXAGONAL DIN 933 8.8 ZN M8X16	2
6	50-RPG0183	TORNILLO HEXAGONAL DIN 933 8.8 ZN M10x35	4
7	50-RPG0060	ARANDELA PLANA DIN 125 ZN M10	4

PREME MAQUINARIA SL

ARADAS, CTRA. SANTIAGO – SANTA COMBA, KM 2
 TELÉFONO: +34 981 58 56 20 - FAX: +34 981 56 09 25
 15898 SANTIAGO DE COMPOSTELA – A CORUÑA – ESPAÑA
comercial@preme.es - www.preme.es



B.CONJUNTO BOMBA



PREME MAQUINARIA SL

ARADAS, CTRA. SANTIAGO – SANTA COMBA, KM 2

TELÉFONO: +34 981 58 56 20 - FAX: +34 981 56 09 25

15898 SANTIAGO DE COMPOSTELA – A CORUÑA – ESPAÑA

comercial@preme.es - www.preme.es



HIDROLIMPIADORA HLH20021 KAS

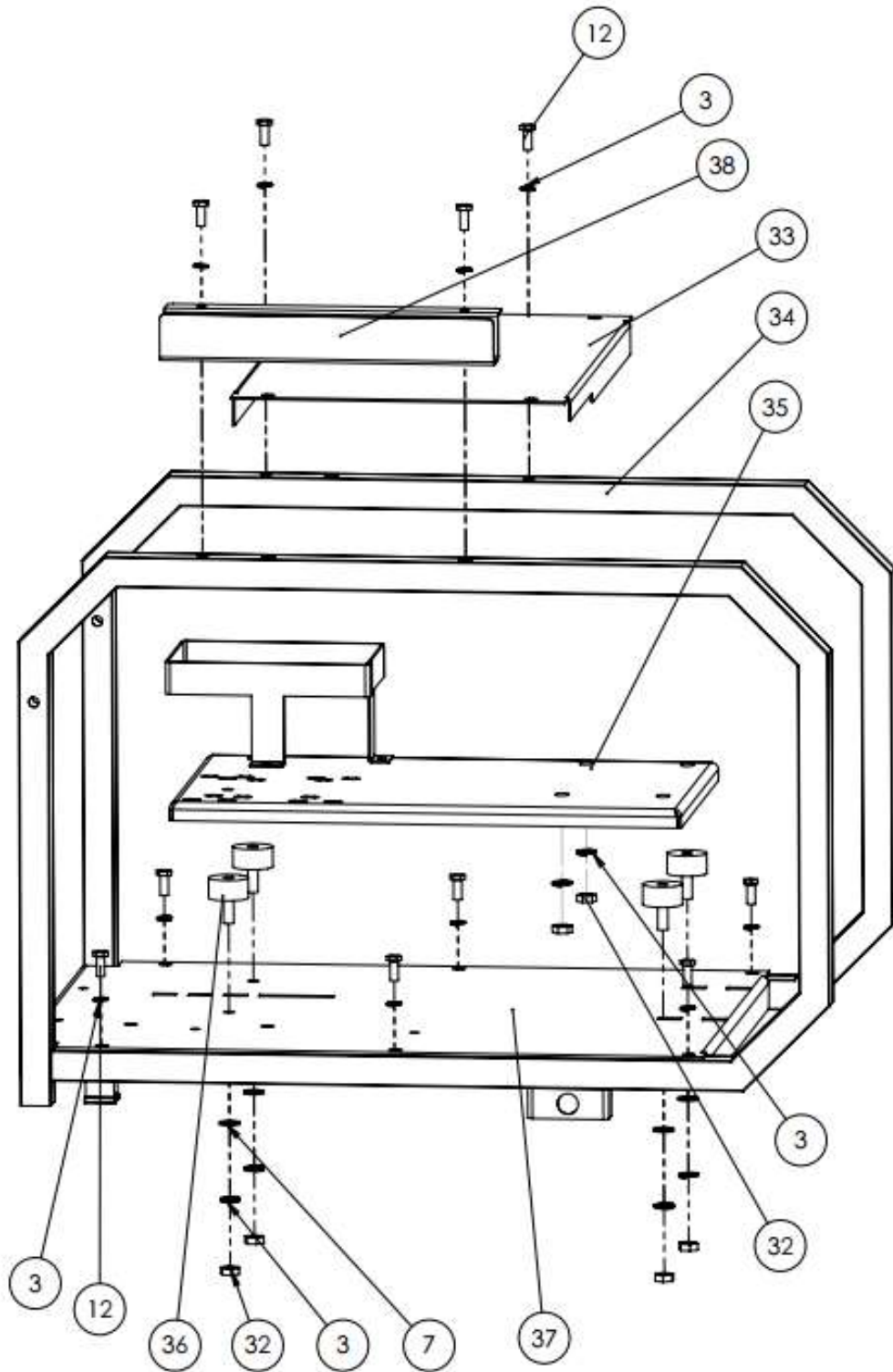
Nº	REFERENCIA	DESCRIPCIÓN	UND.
8	----	TORNILLO DIN 912 M10X20 (INCLUIDO CON LA BOMBA)	4
9	----	ARANDELA PLANA DIN 125 M10 (INCLUIDO CON LA BOMBA)	4
10	50-RPH0860	SOPORTE BOMBA HLH300KA	1
11	50-RPG0053	TORNILLO HEXAGONAL DIN 933 8.8 ZN M8X20	5
12	50-RPH0085	JUNTA METAL BUNA 3/8	2
13	50-RPH0083	ESFERICO 3/8	1
14	50-RPH1030	TORNILLO ORIENTABLE SIMPLE 3/8" BSP	1
15	50-RPH0186	ARANDELA PARA REMACHE DE ACELERADOR	1
16	50-RPH0043	ACELERADOR HIDRAULICO	1
17	50-RPH0075	LATIGUILLO R2T 1/4 TL 1/4 CODO 90 3/8 400 mm:	1
18	50-RPH1125	SOPORTE VALVULA VRT3 HLH270KA	1
19	----	TAPÓN VÁLVULA V885R (INCLUIDO CON LA VÁLVULA)	1
20	50-RPH0069	CODO 1/2 M-M	3
21	50-RPH1206	BY-PASS VRT3 EASY START	1
22	50-RPH0991	BOMBA RW 5530S + REDUCTORA R219	1
23	50-RPH1072	REDUCTOR M-M 3/8- 1/2 BSP	1
24	50-RPH0068	LAT. GASOIL 12X20 TL 1/2 250mm	1
25	50-RPH0072	CODO 3/8 M-M	1
26	50-RPH0067	PORTAGOMAS MACHO	1
27	50-RPH1211	FILTRO ENTRADA AGUA NEGRO	1
28	50-RPH1220	ADAPTADOR 1/2"M - TL1/2"	1
29	50-RPH0070	RACOR 1/2 M-M	1
30	50-RPH0704	TAPON 1/4 CONICO OT	1
31	50-RPH1207	INYECTOR DETERGENTE MVR200 Ø 2.3 PARA VRT3	1

PREME MAQUINARIA SL

ARADAS, CTRA. SANTIAGO – SANTA COMBA, KM 2
 TELÉFONO: +34 981 58 56 20 - FAX: +34 981 56 09 25
 15898 SANTIAGO DE COMPOSTELA – A CORUÑA – ESPAÑA
comercial@preme.es - www.preme.es



C. CONJUNTO CHASIS



PREME MAQUINARIA SL

ARADAS, CTRA. SANTIAGO – SANTA COMBA, KM 2

TELÉFONO: +34 981 58 56 20 - FAX: +34 981 56 09 25

15898 SANTIAGO DE COMPOSTELA – A CORUÑA – ESPAÑA

comercial@preme.es - www.preme.es



HIDROLIMPIADORA HLH20021 KAS

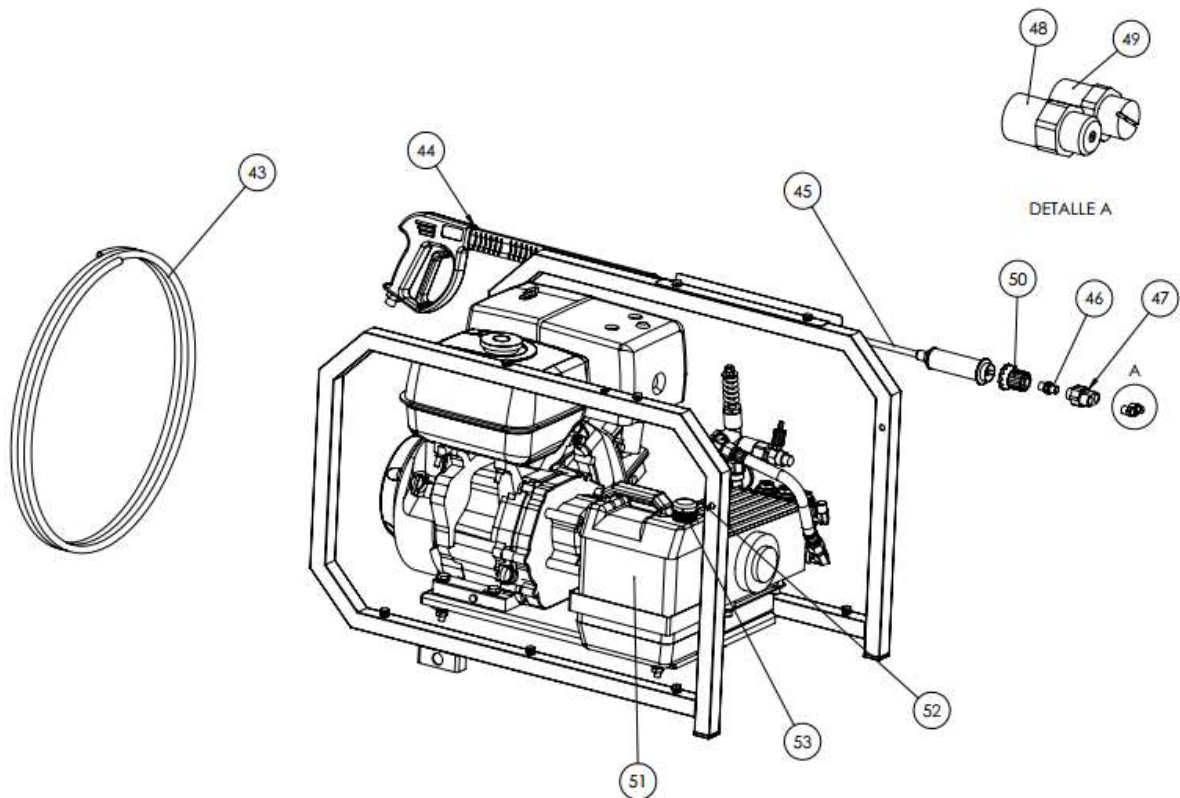
Nº	REFERENCIA	DESCRIPCIÓN	UND
3	50-RPG0054	ARANDELA GROWER DIN 127 8.8 ZN	10
7	50-RPG0060	ARANDELA PLANA DIN 125 ZN M10	4
12	50-RPG0053	TORNILLO HEXAGONAL DIN 933 8.8 ZN M8X20	10
32	50-RPG0078	TUERCA HEXAGONAL DIN 934 8.8 ZN M10	2
33	50-RPG0051_1.5	TAPA SUPERIOR CHASIS C ESPESOR 1.5MM	1
34	50-RPG1010	ARO CHASIS C	2
35	50-RPH0181	BANCADA HIDROLIMPIADORA	1
36	50-RPH0032	SILENTBLOCKS TH40-20 M10 HIDROL	4
37	50-RPG1013	BASE CHASIS C	1
38	50-RPH0193	SOPORTE KIT LANZA 200 CHASIS C	1

PREME MAQUINARIA SL

ARADAS, CTRA. SANTIAGO – SANTA COMBA, KM 2
TELÉFONO: +34 981 58 56 20 - FAX: +34 981 56 09 25
15898 SANTIAGO DE COMPOSTELA – A CORUÑA – ESPAÑA
comercial@preme.es - www.preme.es



D. CONJUNTO LANZA



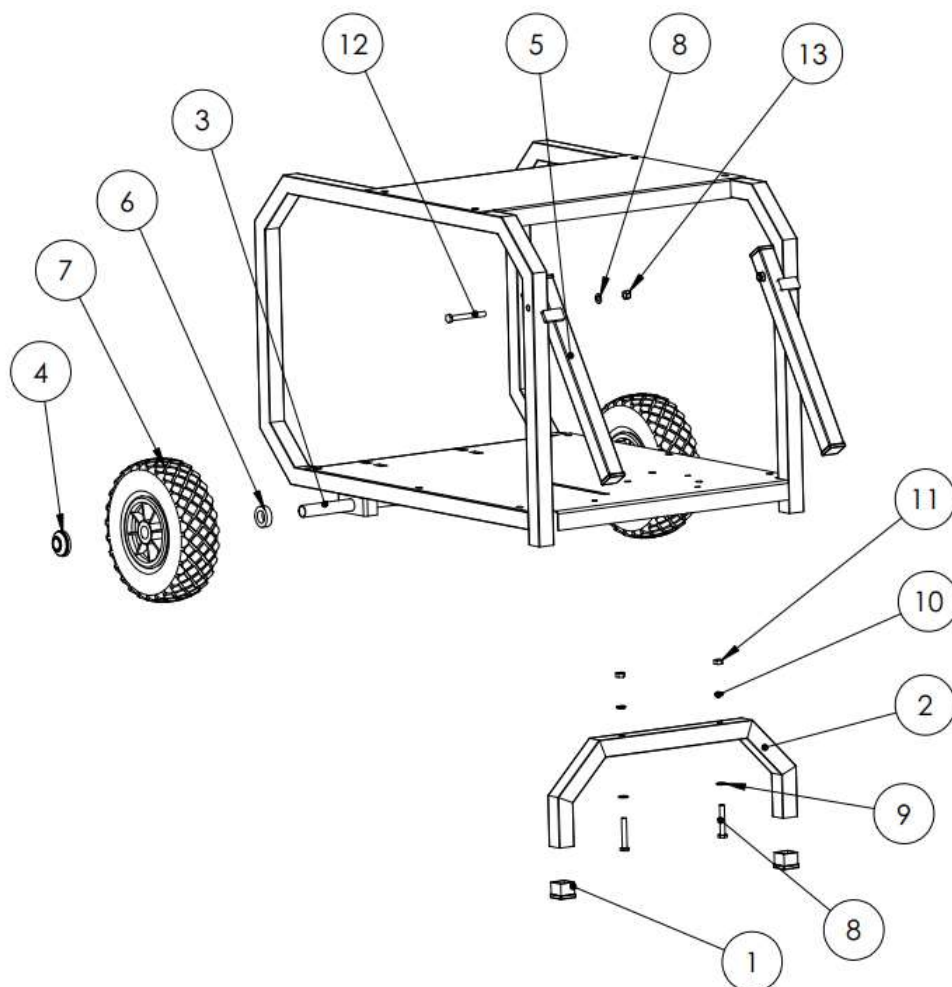
Nº	REFERENCIA	DESCRIPCIÓN	UND
39	50-RPH0087	MANGUERA 10 MTS.R2T 5/16 TL TL3/8200 BAR	1
40	50-RPH1090	PISTOLA 280 BAR G3/8 M CON ANTIGIRATORIO	1
41	50-RPH0060	LANZA 500mm. M22X1.5 TIPO AR5	1
42	50-RPH0077	RACOR 1/4 M-M	1
43	50-RPH0042	PORTABOQUILLA DOBLE	1
44	50-RPH1001	BOQUILLA CHORRO 1/4 MEG 0° 075	1
45	50-RPH1002	BOQUILLA ABANICO 1/4 NPT 25° 075	1
46	50-RPH0041	BOQUILLA REGULABLE	1
47	50-RPH0241	GARRAFA 5 LT 186*137*238 + TAPON	1
48	50-RPH0239	MANGERA CRISTAL 8X6	1
49	50-RPH0040	FILTRO DETERGENTE	1

PREME MAQUINARIA SL

ARADAS, CTRA. SANTIAGO – SANTA COMBA, KM 2
 TELÉFONO: +34 981 58 56 20 - FAX: +34 981 56 09 25
 15898 SANTIAGO DE COMPOSTELA – A CORUÑA – ESPAÑA
comercial@preme.es - www.preme.es



E.KIT DE TRANSPORTE RUEDAS NEUMÁTICAS



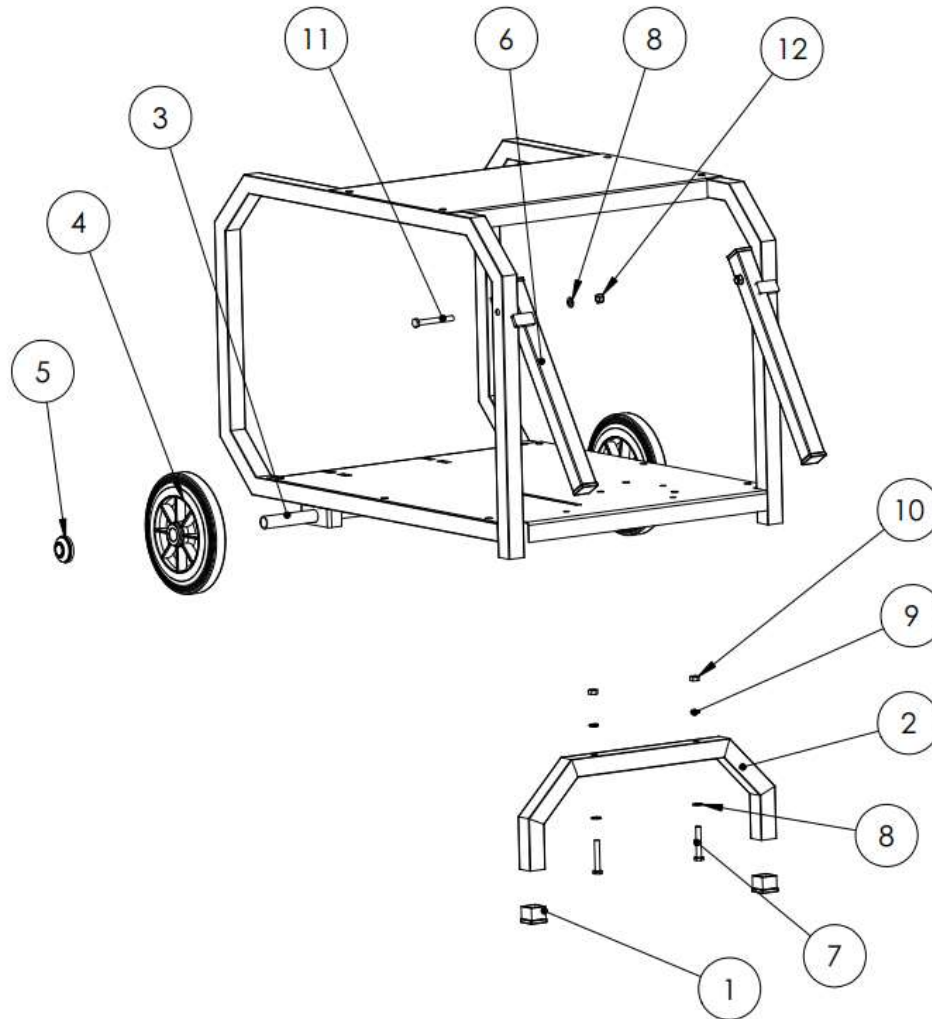
Nº	REFERENCIA	DESCRIPCIÓN	UDS
1	50-RPG0042	CONTERA CUADRADA MOD 15 30 X 30	4
2	50-RPG0141	APOYO KIT RUEDAS CHASIS C	1
3	50-RPG0143	EJE KIT RUEDAS NEUMÁTICAS	1
4	50-RPE0029	TAPACUBOS RUEDA EJE 20mm.	2
5	50-RPG0139	JUEGO ASAS KIT RUEDAS C	1
6	50-RPG0144	ARANDELA SEPARADORA	2
7	50-RPE0028	RUEDA NEUMÁTICA	1
8	50-RPG0065	TORNILLO DIN 933 M8X45	2
9	50-RPG0058	ARANDELA PLANA DIN 125 M8	4
10	50-RPG0054	ARANDELA GROWER DIN 127 8.8 ZN	2
11	50-RPG0057	TUERCA DIN 934 M8	2
12	50-RPG0064	TORNILLO DIN 933 M8X70	2
13	50-RPG0077	TUERCA AUTOBLOCANTE DIN 985 M8	2

PREME MAQUINARIA SL

ARADAS, CTRA. SANTIAGO – SANTA COMBA, KM 2
 TELÉFONO: +34 981 58 56 20 - FAX: +34 981 56 09 25
 15898 SANTIAGO DE COMPOSTELA – A CORUÑA – ESPAÑA
comercial@preme.es - www.preme.es



F. KIT DE TRANSPORTE RUEDAS DE GOMA



Nº	REFERENCIA	DESCRIPCIÓN	UDS
1	50-RPG0042	CONTERA CUADRADA MOD 15 30 X 30	4
2	50-RPG0140	APOYO KIT RUEDAS GOMA CHASIS C	1
3	50-RPG0142	EJE KIT RUEDAS GOMA C	1
4	50-RPE0027	RUEDA GOMA D=200	2
5	50-RPE0029	TAPACUBOS RUEDA EJE 20mm.	1
6	50-RPG0139	JUEGO ASAS KIT RUEDAS C	2
7	50-RPG0065	TORNILLO DIN 933 M8X45	2
8	50-RPG0058	ARANDELA PLANA DIN 125 M8	4
9	50-RPG0054	ARANDELA GROWER DIN 127 8.8 ZN	2
10	50-RPG0057	TUERCA DIN 934 M8	2
11	50-RPG0064	TORNILLO DIN 933 M8X70	2
12	50-RPG0077	TUERCA AUTOBLOCANTE DIN 985 M8	2

PREME MAQUINARIA SL

ARADAS, CTRA. SANTIAGO – SANTA COMBA, KM 2
 TELÉFONO: +34 981 58 56 20 - FAX: +34 981 56 09 25
 15898 SANTIAGO DE COMPOSTELA – A CORUÑA – ESPAÑA
comercial@preme.es - www.preme.es

