

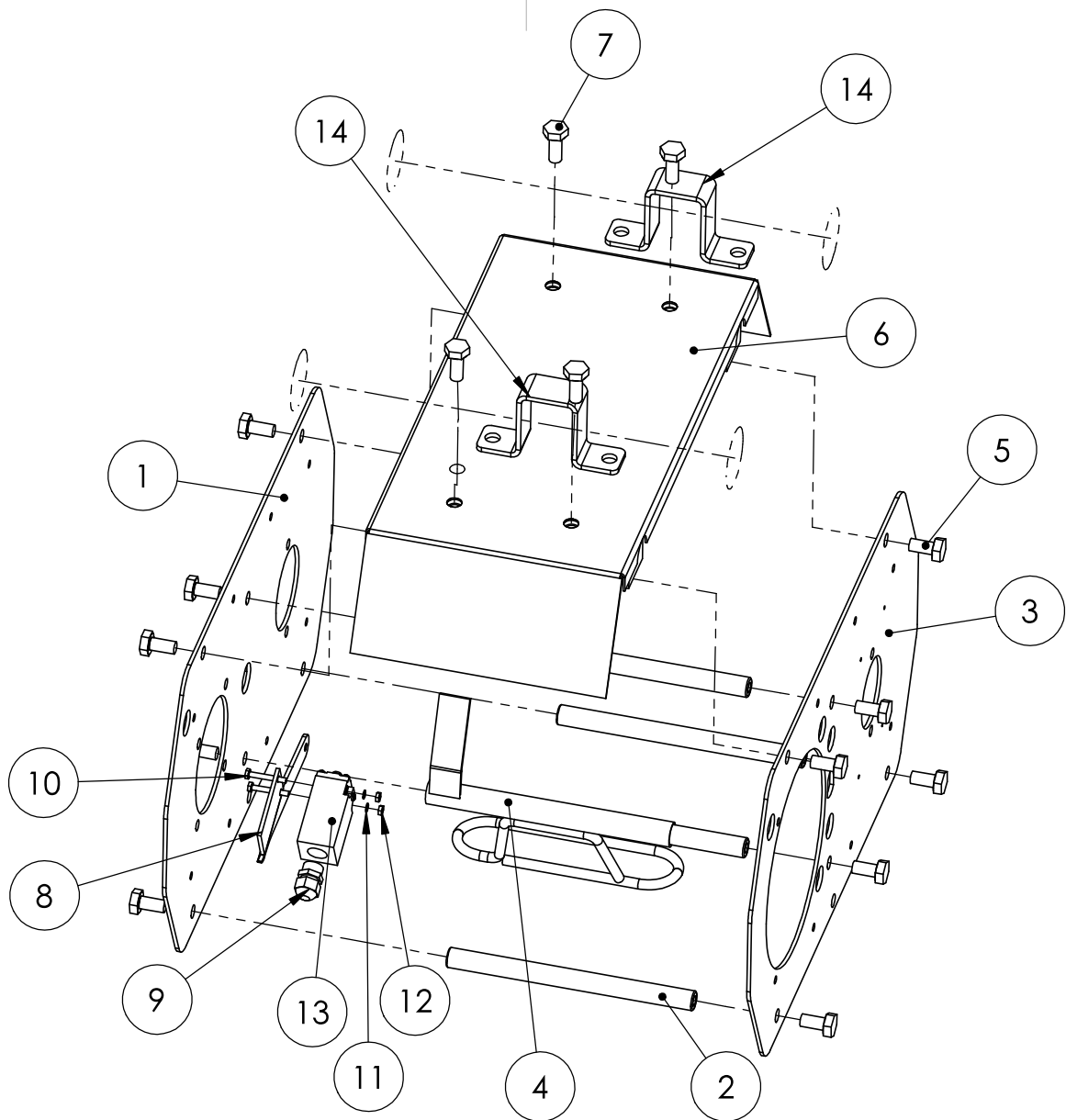


DESPIECE

ELEVADOR DE BANDERA



REVISIÓN 1
FEBRERO 2022



Nº	REF.	DESCRIPCIÓN	CANT.
1	RPE0112	LATERAL ENGRANAJES EURO ZN	1
2	RPE0105	SEPARADOR EURO D.16 L.202	4
3	RPE0111	LATERAL MOTOR EURO ZN	1
4	RPE0239	PALANCA ACCIONAMIENTO FC	1
5	RPG0070	TORNILLO HEX. 933 8.8 ZN M10*20	12
6	RPE0237	TAPA PÓRTICO	1
7	RPG0074	TORNILLO HEX. 933 8.8 ZN M10*25	4
8	RPE0238	SOPORTE FINAL DE CARRERA PÓRTICO	1
9	RPE0246	PRENSAESTOPAS M16	1
10	RPG0201	TORNILLO HEX. 933 8.8 ZN M4*40	2
11	RPG0096	ARANDELA PLANA 125 ZN M4	2
12	RPG0082	TUERCA HEX. 934 8.8 ZN M4	2
13	RPE0030_	FINAL DE CARRERA EURO (GIOVENZANA)	1
14	RPE0364	OMEGA BANDERA PORTICO	2

PREME MAQUINARIA S.L.

REFERENCIA
ELEV322

MÁQUINA
ELEVADOR BANDERA 300KG.

TÍTULO
DESPIECE ESTRUCTURA

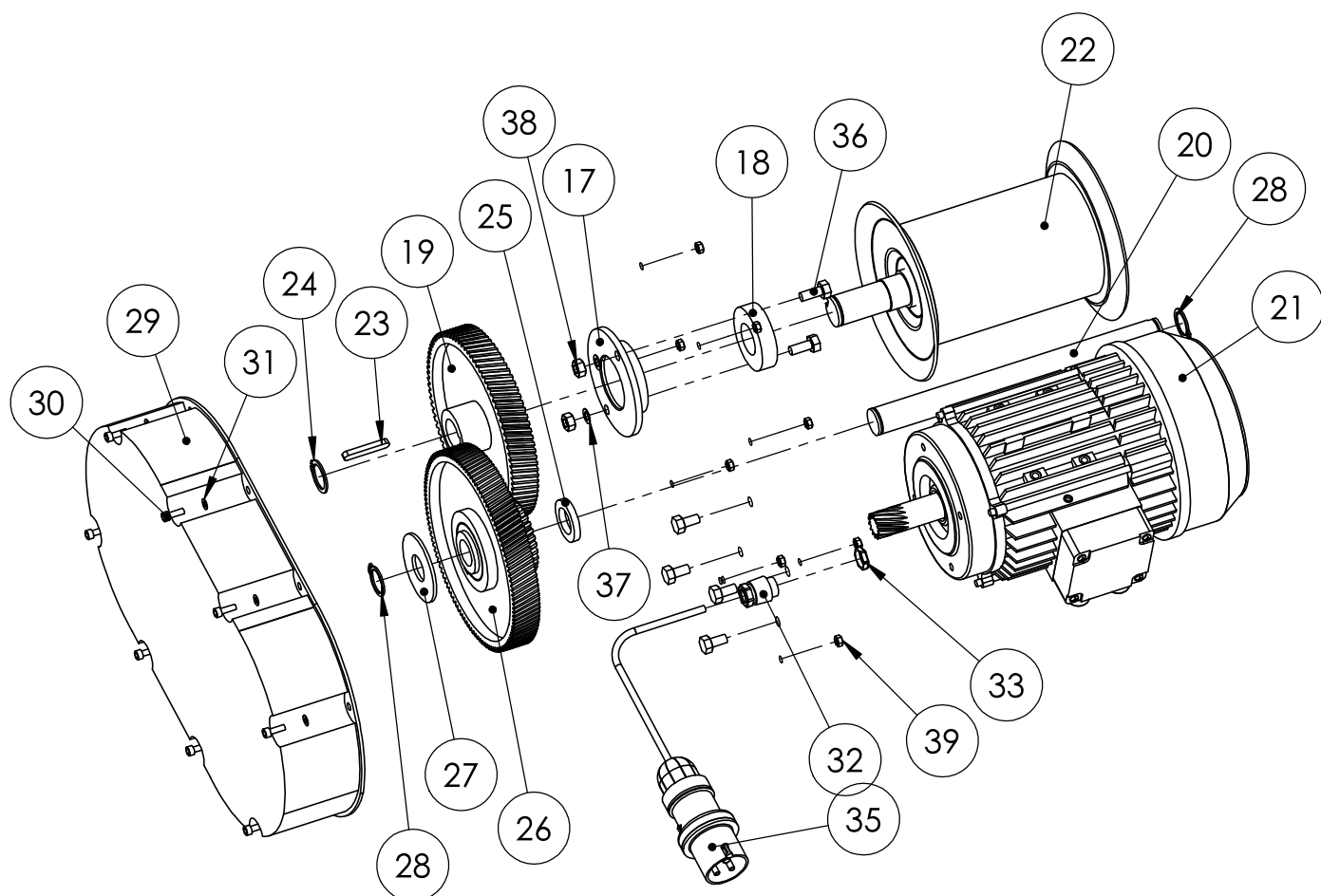
PLANO

1

A

B

C



D

E

F

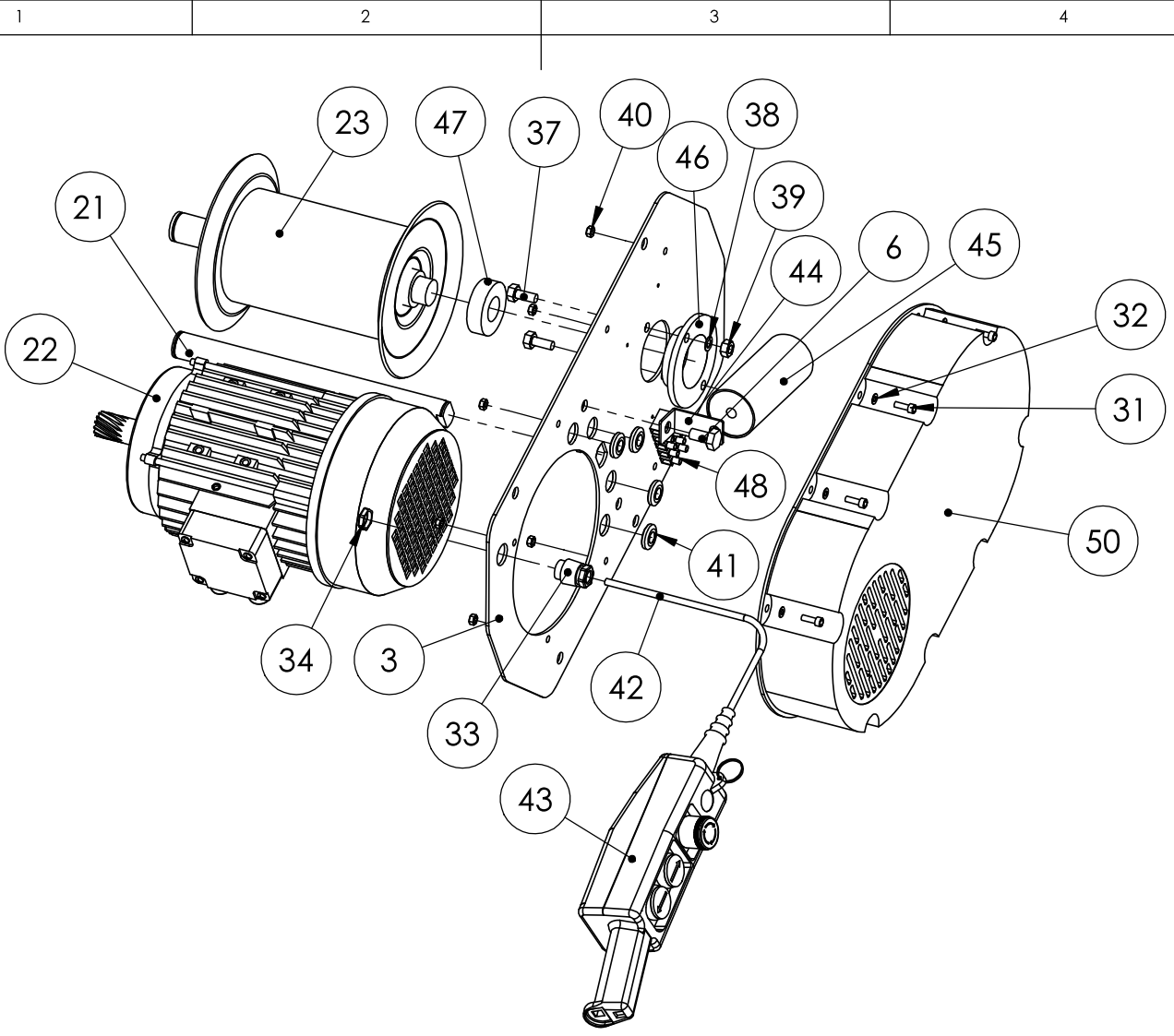
Nº	REF.	DESCRIPCIÓN	CANT.
17	RPE0077	CARCASA EJE D 102X20 ST52	1
18	RPE0019	RODAMIENTO 6206 ZZ	1
19	RPE0073	CORONA CARRETE PL140	1
20	RPE0075	BULON D.25 X 284 F114	1
21	RPE0031	MOTOR FIR 1CV 4P 230V/50HZ	1
22	RPE0100	CARRETE EURO	1
23	RPE0107	CHAVETA CARRETE EURO	1
24	RPE0022	ANILLO ELASTICO EX.28	1
25	RPE0130	ARANDELA SEPARADORA EURO 6MM	1
26	RPE0072	CONJUNTO EJE INTERMEDIO PL142	1
27	RPE0135	ARANDELA 68*25.2*3	1
28	RPE0021	ANILLO ELASTICO EX.25	2
29	RPE0036	CARCASA EXT.AZUL ENGRANAJES	1
30	RPG0071	TORNILLO ALLEN 912 8.8 ZN M5*16	8
31	RPG0084	ARANDELA PLANA 125 ZN M5	8
32	RPE0039	PRENSAESTOPAS PG11	1
33	RPE0047	TUERCA PLASTICA PG11	1
35	RPE0010	CLAVIJA AEREA 2P+TT IP44 16A	1
36	RPG0053	TORNILLO HEX. 933 8.8 ZN M8*20	2
37	RPG0054	ARANDELA GROWER 127 ZN M8	2
38	RPG0057	TUERCA HEX. 934 8.8 ZN M8	2
39	RPG0081	TUERCA HEX. 934 8.8 ZN M5	8

PREME MAQUINARIA S.L.

REFERENCIA
ELEV322MÁQUINA
ELEVADOR BANDERA 300KG.TÍTULO
DESPIECE LADO ENGRANAJES

PLANO

2



Nº	REF.	DESCRIPCIÓN	CANT.
3	RPE0111	LATERAL MOTOR EURO ZN	1
6	RPG0070	TORNILLO HEX. 933 8.8 ZN M10*20	1
21	RPE0075	BULÓN D.25 X 284 F114	1
22	RPE0031	MOTOR FIR 1,5CV 4P 230V/50HZ	1
23	RPE0100	CARRETE EURO	1
31	RPG0071	TORNILLO ALLEN 912 8.8 ZN M5*16	8
32	RPG0084	ARANDELA PLANA 125 ZN M5	8
33	RPE0039	PRENSAESTOPAS PG11	1
34	RPE0047	TUERCA PLÁSTICA PG11	1
37	RPG0053	TORNILLO HEX. 933 8.8 ZN M8*20	2
38	RPG0054	ARANDELA GROWER 127 ZN M8	2
39	RPG0057	TUERCA HEX. 934 8.8 ZN M8	2
40	RPG0081	TUERCA HEX. 934 8.8 ZN M5	8
41	RPE0247	PASACABLE	4
42	RPE0139	CABLE ARAFLEX 500V 4*1.5 NEGRO	1,3m
43	RPE0056	BOTONERA ELEVADOR	1
44	RPE0113	SOPORTE DEL CONDENSADOR	1
45	RPE0199	CONDENSADOR 70 µF 450V	1
46	RPE0076	CARCASA EJE D 90 X 20 ST52	1
47	RPE0018	RODAMIENTO 6205 ZZ	1
48	RPE0220	REGLETA CONEXION REF110	0,5
49	RPG0076	TORNILLO ROSCA CH. 7971 ZN M3.5*6.5	1
50	RPE0037	CARCASA EXT. AZUL MOTOR	1

PREME MAQUINARIA S.L.

REFERENCIA
ELEV322

MÁQUINA
ELEVADOR BANDERA 300KG

TÍTULO
DESPIECE LADO MOTOR

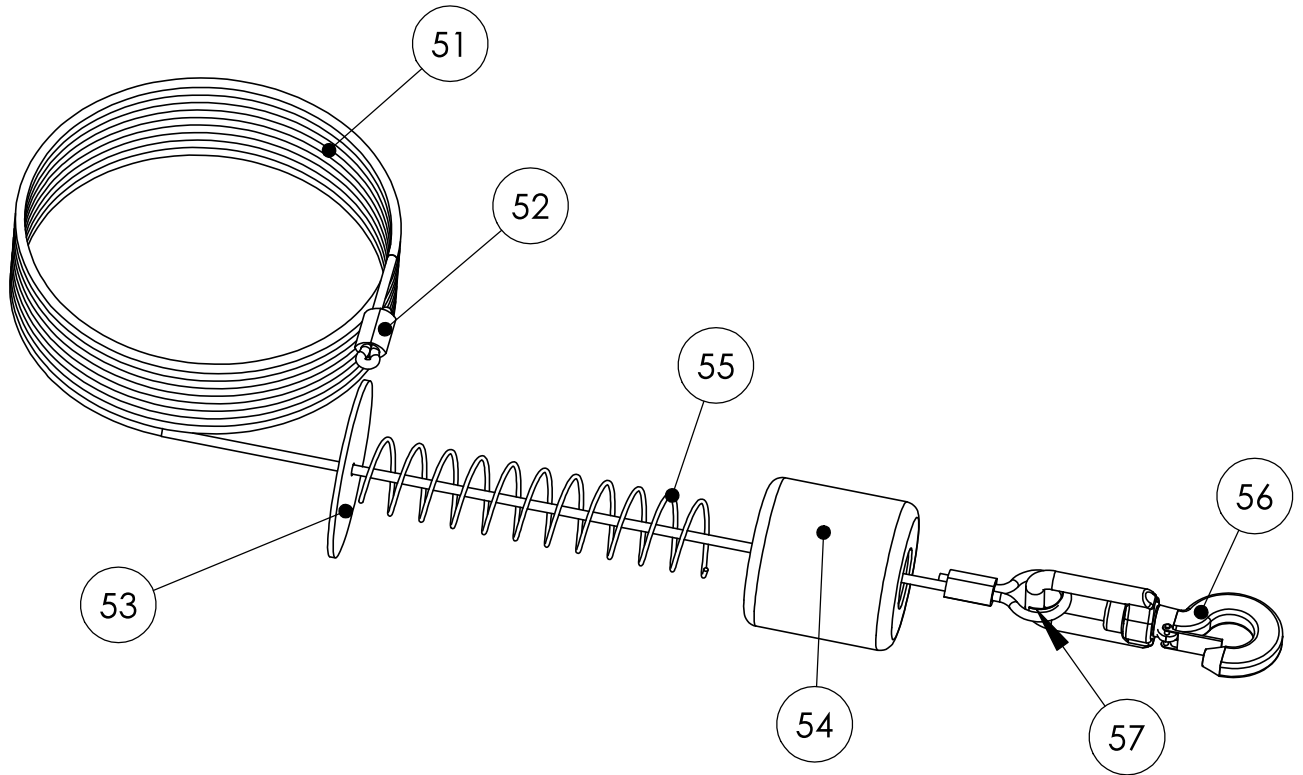
PLANO

3

A

B

C



D

E

Nº	REF.	DESCRIPCIÓN	CANT.
51	RPE0248	CABLE ACERO GALVANIZADO ANTIGIRATORIO 19x7 + 0,5MM	1
52	RPE0065	CASQUILLOS ALUMINIO DIN 3093 D5 PARA PRENSAR	2
53	RPE0132	TOPE MUELLE EURO ZN 3MM	1
54	RPE0208	CONTRAPESO 3KG ROJO	1
55	RPE0024	MUELLE 155 X 26,5 X P17 X Diam. 2,25	1
56	RPE0063	GANCHO GIRATORIO CARGA 400KG CON CIERRE SEGURIDAD	1
57	RPE0062	GUARDACABOS CHAPA GALVANIZADA DIN 6899 CABLE DE 5	1

F

PREME MAQUINARIA S.L.

REFERENCIA
ELEV322MÁQUINA
ELEVADOR BANDERA 300KG.TÍTULO
DESPIECE CABLE COMPLETO PÓRTICO

PLANO

4