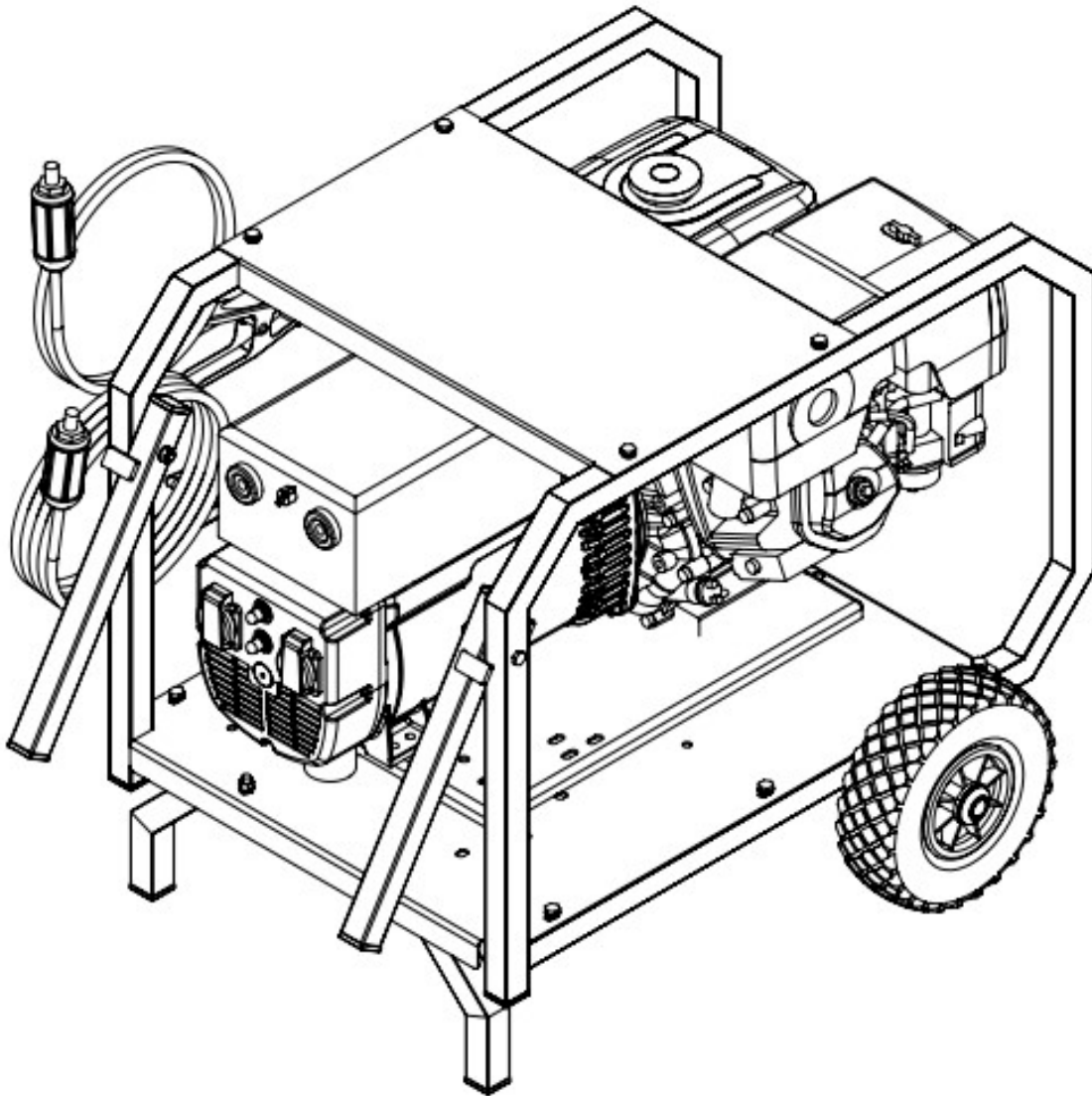


MOTOSOLDADORA MHS200 MCA

# DESPIECE MOTOSOLDADORA PREME MHS200 MCA



PREME MAQUINARIA SL

ARADAS, CTRA. SANTIAGO – SANTA COMBA, KM 2

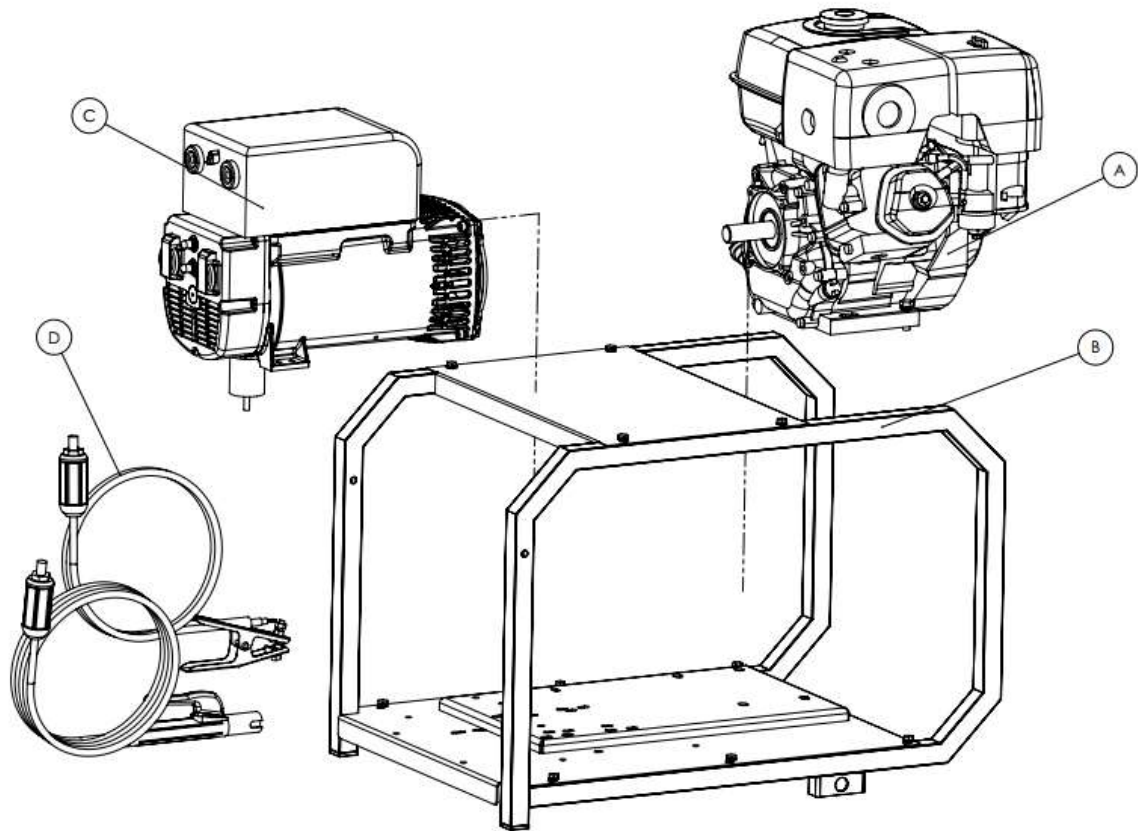
TELÉFONO: +34 981 58 56 20 - FAX: +34 981 56 09 25

15898 SANTIAGO DE COMPOSTELA – A CORUÑA – ESPAÑA

[comercial@preme.es](mailto:comercial@preme.es) - [www.preme.es](http://www.preme.es)



## 1. DESPIECE GENERAL



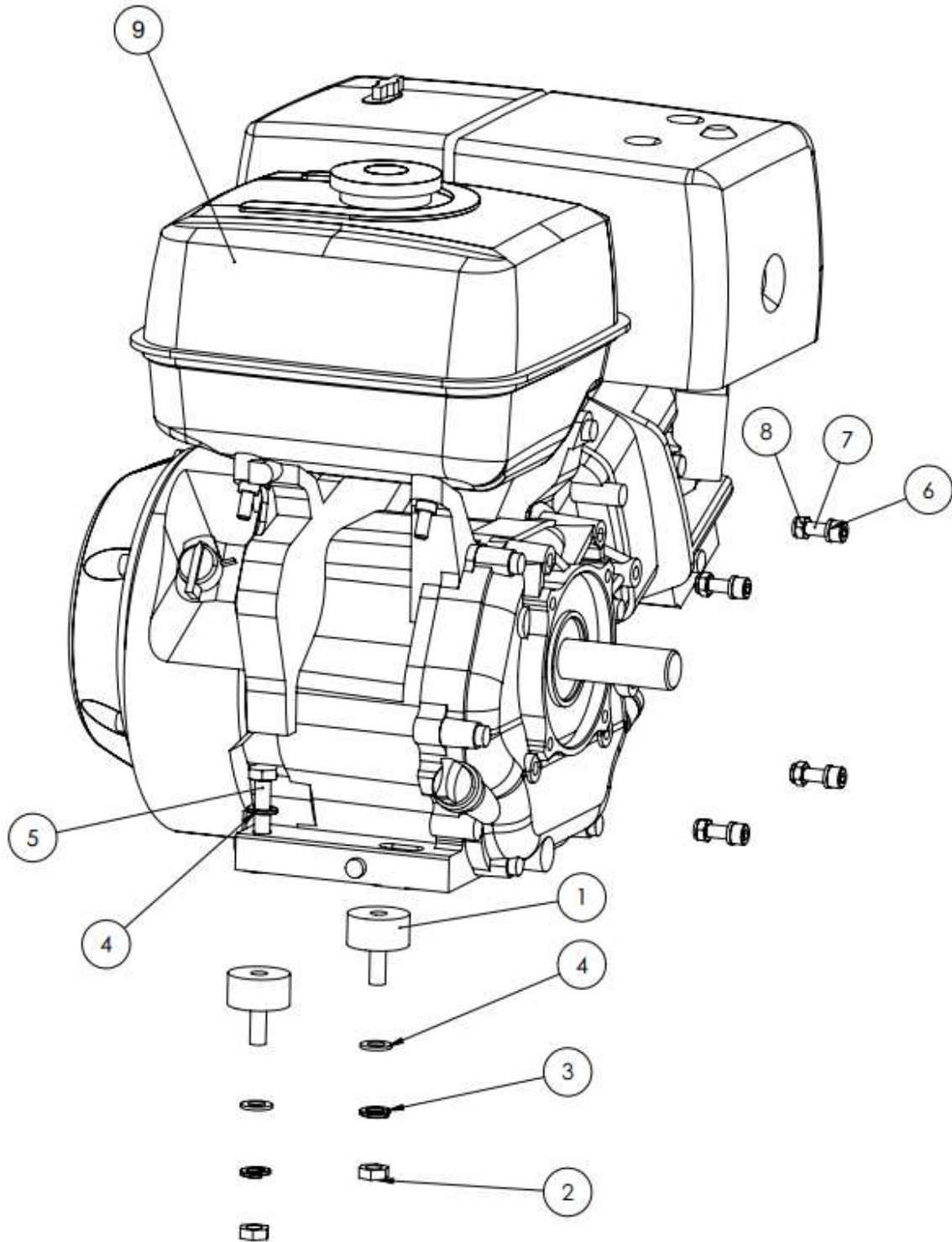
Nº	DESCRIPCIÓN	DESPIECE
A	Conjunto Motor	<a href="#">CONJUNTO MOTOR</a>
B	Conjunto Soldadora	<a href="#">CONJUNTO SOLDADORA</a>
C	Conjunto Chasis	<a href="#">CONJUNTO CHASIS</a>
D	Conjunto Pinzas	<a href="#">CONJUNTO PINZA</a>
E	Complementos	<a href="#">RUEDAS NEUMÁTICAS</a>
F		<a href="#">RUEDAS GOMA</a>

PREME MAQUINARIA SL

ARADAS, CTRA. SANTIAGO – SANTA COMBA, KM 2  
 TELÉFONO: +34 981 58 56 20 - FAX: +34 981 56 09 25  
 15898 SANTIAGO DE COMPOSTELA – A CORUÑA – ESPAÑA  
[comercial@preme.es](mailto:comercial@preme.es) - [www.preme.es](http://www.preme.es)



## A. CONJUNTO MOTOR



PREME MAQUINARIA SL

ARADAS, CTRA. SANTIAGO – SANTA COMBA, KM 2

TELÉFONO: +34 981 58 56 20 - FAX: +34 981 56 09 25

15898 SANTIAGO DE COMPOSTELA – A CORUÑA – ESPAÑA

[comercial@preme.es](mailto:comercial@preme.es) - [www.preme.es](http://www.preme.es)



MOTOSOLDADORA MHS200 MCA

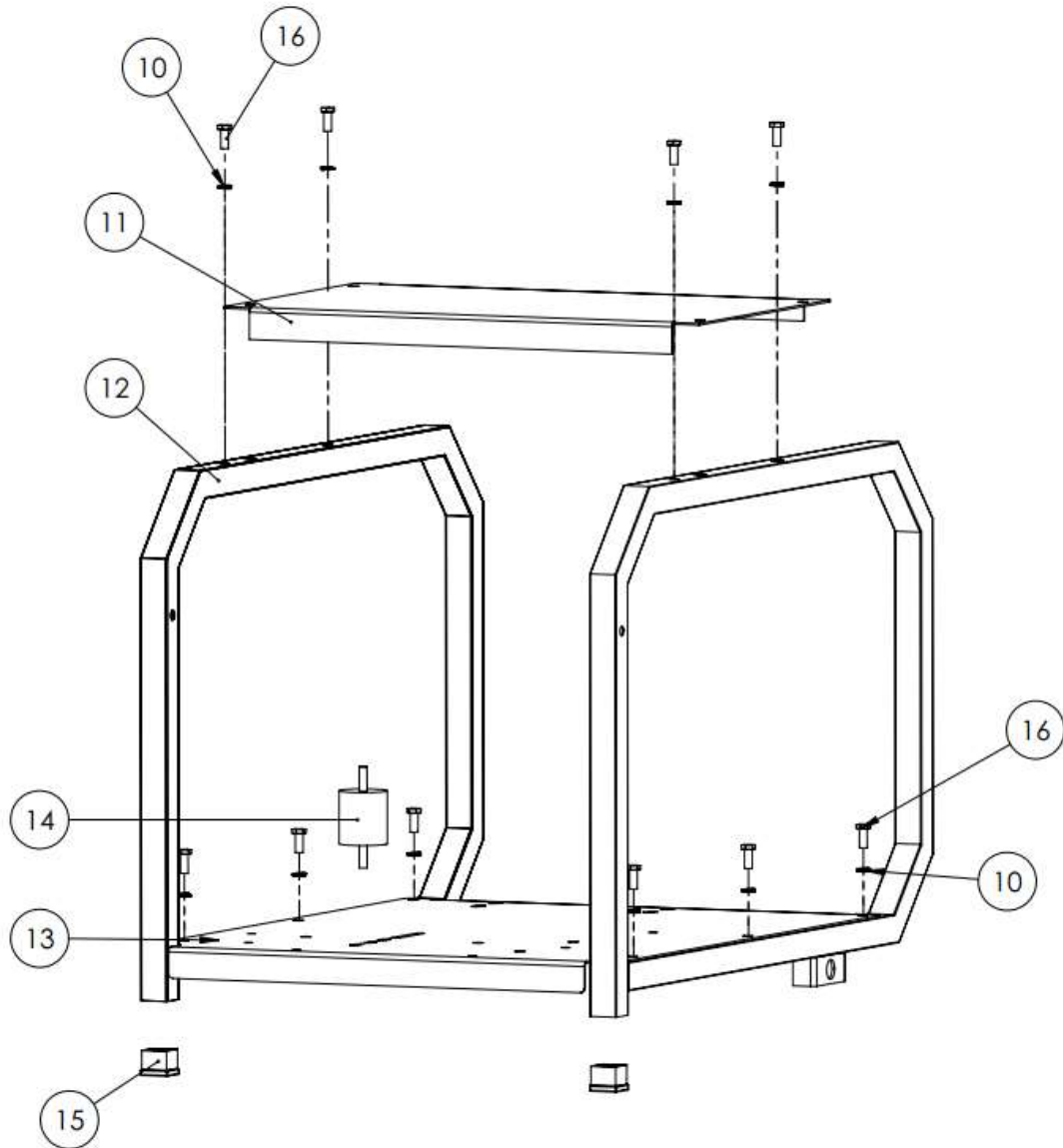
Nº	REFERENCIA	DESCRIPCIÓN	UND
1	50-RPH0032	SILENTBLOCKS TH40-20 M10 HIDROL	2
2	50-RPG0078	TUERCA HEXAGONAL DIN 934 8.8 ZN M10	2
3	50-RPG0163	ARANDELA GROWER DIN 127 ZN M10	4
4	50-RPG0060	ARANDELA PLANA DIN 125 ZN M10	2
5	50-RPG0183	TORNILLO HEXAGONAL DIN 933 8.8 ZN M10x35	2
6	-----	ARANDELA PLANA DIN125 ZN M8 (Incluidas con el motor)	4
7	-----	TORNILLO DIN 933 8.8 M8 (Incluidas con el motor)	4
8	-----	TUERCA DIN 934 8.8 ZN M8 (Incluidas con el motor)	4
9	50-RPG0013	<a href="#">MOTOR HONDA GX 390 T2 VSP</a>	1

PREME MAQUINARIA SL

ARADAS, CTRA. SANTIAGO – SANTA COMBA, KM 2  
 TELÉFONO: +34 981 58 56 20 - FAX: +34 981 56 09 25  
 15898 SANTIAGO DE COMPOSTELA – A CORUÑA – ESPAÑA  
[comercial@preme.es](mailto:comercial@preme.es) - [www.preme.es](http://www.preme.es)



## B.CONJUNTO CHASIS



PREME MAQUINARIA SL

ARADAS, CTRA. SANTIAGO – SANTA COMBA, KM 2

TELÉFONO: +34 981 58 56 20 - FAX: +34 981 56 09 25

15898 SANTIAGO DE COMPOSTELA – A CORUÑA – ESPAÑA

[comercial@preme.es](mailto:comercial@preme.es) - [www.preme.es](http://www.preme.es)



MOTOSOLDADORA MHS200 MCA

Nº	REFERENCIA	DESCRIPCIÓN	UND.
10	50-RPG0054	ARANDELA GROWER DIN 127 8.8 ZN	10
11	50-RPG0051_1.5	TAPA SUPERIOR CHASIS C ESPESOR 1.5MM	1
12	50-RPG0002	JUEGO DE AROS 30x30x1.5	1
13	50-RPG0049	BASE CHASIS C PL. 0007C	1
14	50-RPG0005	SILENBLOCKS T50-55	1
15	50-RPG0042	CONTERA CUADRADA MOD 15 30 X 30	2
16	50-RPG0053	TORNILLO HEXAGONAL DIN 933 8.8 ZN M8X20	10

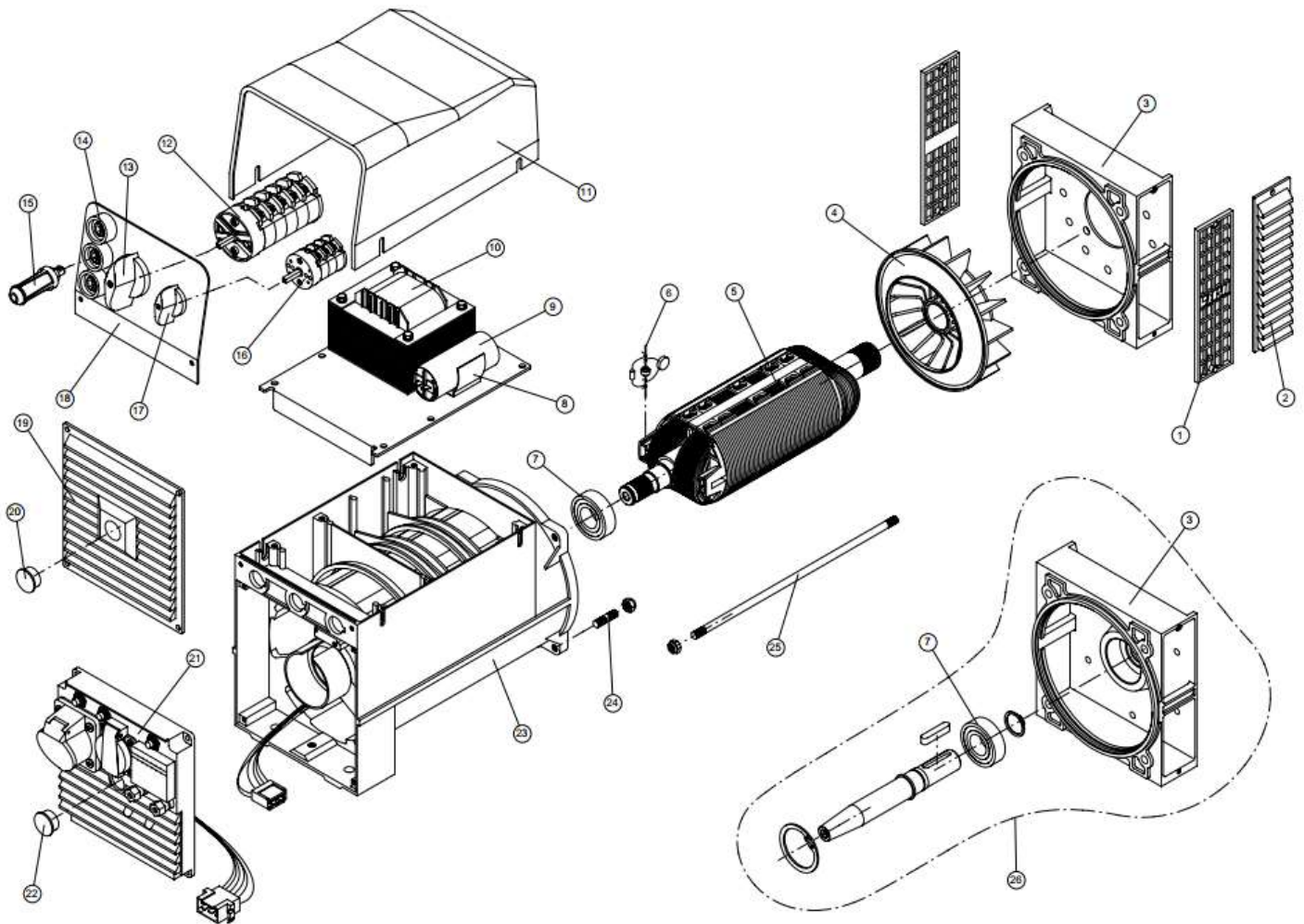
**PREME MAQUINARIA SL**

ARADAS, CTRA. SANTIAGO – SANTA COMBA, KM 2  
TELÉFONO: +34 981 58 56 20 - FAX: +34 981 56 09 25  
15898 SANTIAGO DE COMPOSTELA – A CORUÑA – ESPAÑA  
[comercial@preme.es](mailto:comercial@preme.es) - [www.preme.es](http://www.preme.es)



## C. CONJUNTO SOLDADORA

- 50-RPG0669 SOLDADORA SINCRÓ EW200 MAC/2



PREME MAQUINARIA SL

ARADAS, CTRA. SANTIAGO – SANTA COMBA, KM 2

TELÉFONO: +34 981 58 56 20 - FAX: +34 981 56 09 25

15898 SANTIAGO DE COMPOSTELA – A CORUÑA – ESPAÑA

[comercial@preme.es](mailto:comercial@preme.es) - [www.preme.es](http://www.preme.es)



MOTOSOLDADORA MHS200 MCA

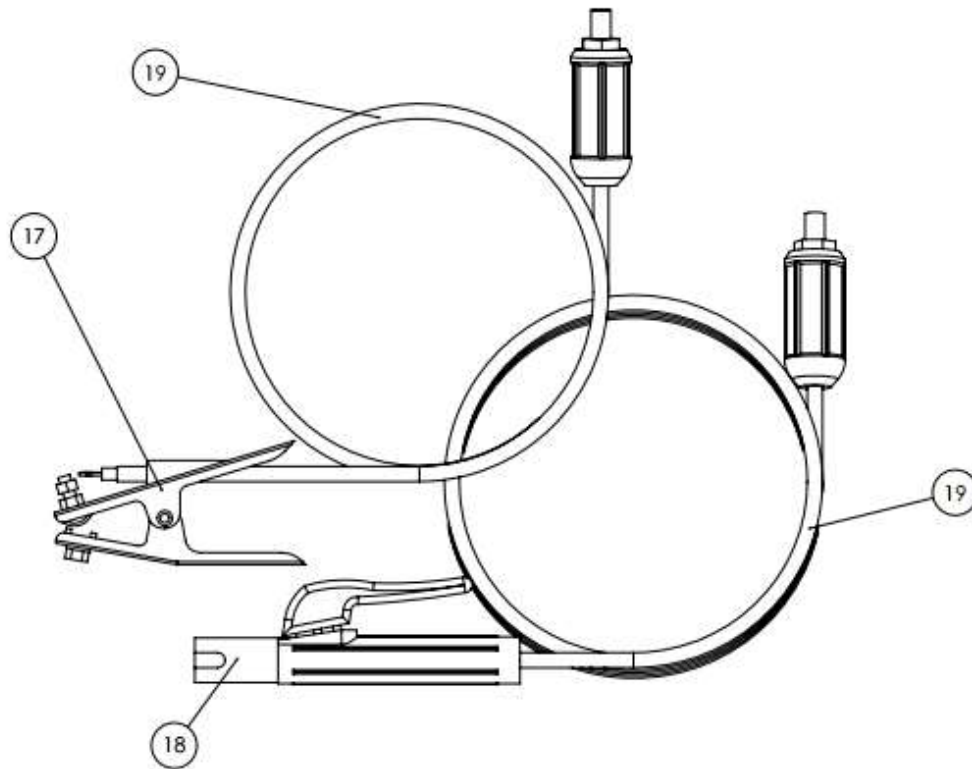
Nº	REFERENCIA	DESCRIPCIÓN	UND
1	50-RPG0106	Rejilla lateral IP21	2
2	266042001	Rejilla anterior IP23	---
3	50-RPG0194	Brida anterior J609B	1
4	50-RPG0060	Ventilador ø30	1
	50-RPG0108	Ventilador ø35	1
5	50-RPG0128	Rotor EW 200	1
6	50-RPG0070	Kit diodo	2
7	1750016205	Rodamiento 6205 2RS-C3	1
8	1790052	Muelle porta condensador	1
9	50-RPG0185	Condensador 50 µF	1
10	50-RPG0124	Impedancia	1
11	50-RPG0087	Tapa negra alta	1
12	50-RPG0080	Conmutador 2 posiciones	1
13	50-RPG0173	Maneta interruptor	1
14	50-RPG0088	Conector hembra	3
15	50-RPG0119	Conector macho	2
16	50-RPG0081	Conmutador 7 posiciones	1
17	50-RPG0172	Maneta interruptor	1
18	50-RPG0171	Panel frontal EW200	1
19	50-RPG0123	Rejilla aspiración IP23	1
20	266064008	Tapón	1
21	50-RPG0078	Tapa Ciega	1
	50-RPG0129	Tapa monofásica completa	1
22	266064007	Tapón	1
23	50-RPG0168	Carcasa + estator	1
24	176002030	Tirante M8x30	4
---25	17600----	Tirante rotor	1
---	50-RPG0122	Disyuntor térmico	1

PREME MAQUINARIA SL

ARADAS, CTRA. SANTIAGO – SANTA COMBA, KM 2  
 TELÉFONO: +34 981 58 56 20 - FAX: +34 981 56 09 25  
 15898 SANTIAGO DE COMPOSTELA – A CORUÑA – ESPAÑA  
[comercial@preme.es](mailto:comercial@preme.es) - [www.preme.es](http://www.preme.es)



## D. CONJUNTO PINZA



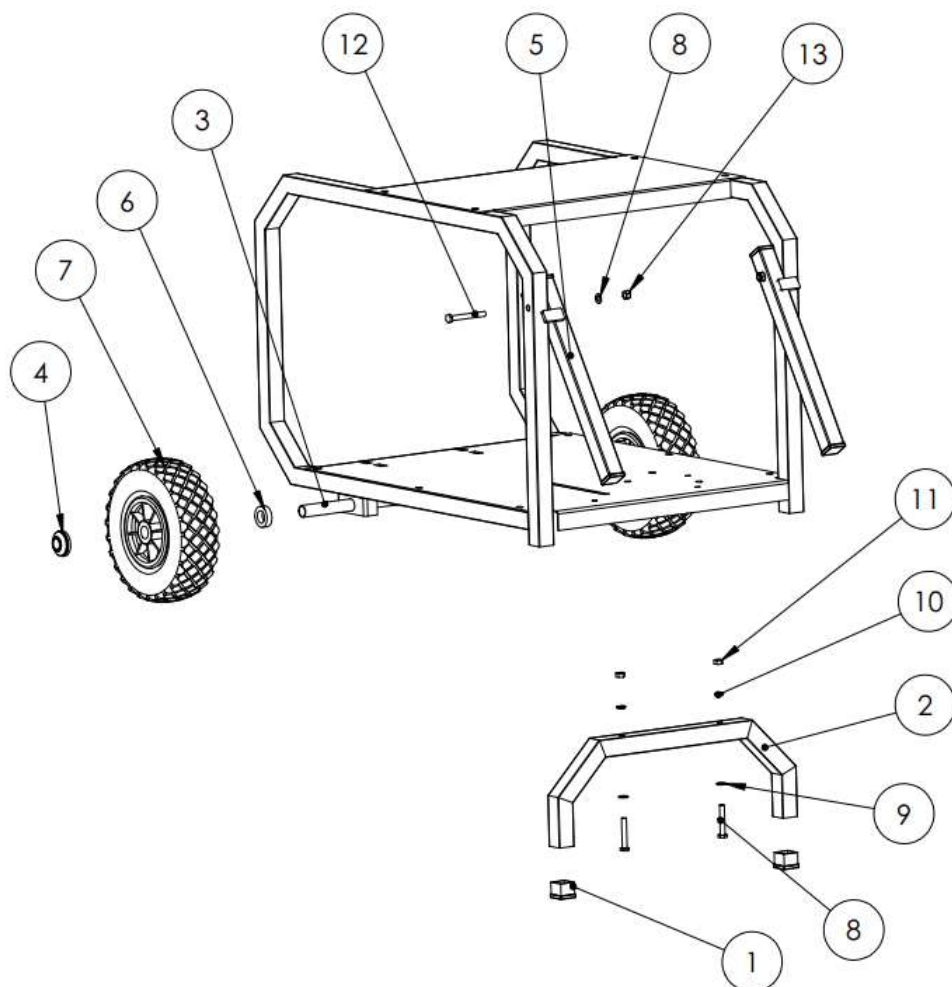
Nº	REFERENCIA	DESCRIPCIÓN	UND
17	50-RPG0190	PINZA MASA 200A	1
18	50-RPG0191	PINZA PORTA ELECTRODO 300A	1
19	50-RPG0192	METROS DE CABLE SOLDAR 25 mm2	2

PREME MAQUINARIA SL

ARADAS, CTRA. SANTIAGO – SANTA COMBA, KM 2  
 TELÉFONO: +34 981 58 56 20 - FAX: +34 981 56 09 25  
 15898 SANTIAGO DE COMPOSTELA – A CORUÑA – ESPAÑA  
[comercial@preme.es](mailto:comercial@preme.es) - [www.preme.es](http://www.preme.es)



## E.KIT DE TRANSPORTE RUEDAS NEUMÁTICAS



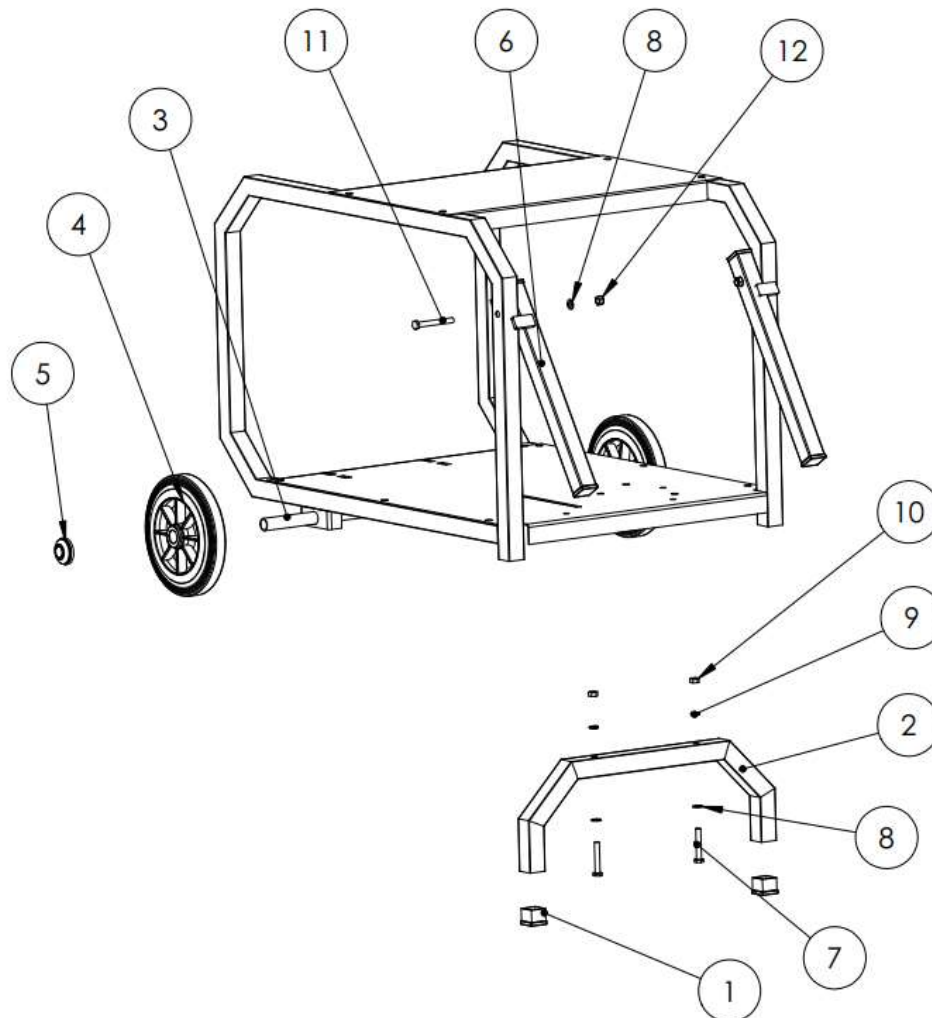
Nº	REFERENCIA	DESCRIPCIÓN	UDS
1	50-RPG0042	CONTERA CUADRADA MOD 15 30 X 30	4
2	50-RPG0141	APOYO KIT RUEDAS CHASIS C	1
3	50-RPG0143	EJE KIT RUEDAS NEUMÁTICAS	1
4	50-RPE0029	TAPACUBOS RUEDA EJE 20mm.	2
5	50-RPG0139	JUEGO ASAS KIT RUEDAS C	1
6	50-RPG0144	ARANDELA SEPARADORA	2
7	50-RPE0028	RUEDA NEUMÁTICA	1
8	50-RPG0065	TORNILLO DIN 933 M8X45	2
9	50-RPG0058	ARANDELA PLANA DIN 125 M8	4
10	50-RPG0054	ARANDELA GROWER DIN 127 8.8 ZN	2
11	50-RPG0057	TUERCA DIN 934 M8	2
12	50-RPG0064	TORNILLO DIN 933 M8X70	2
13	50-RPG0077	TUERCA AUTOBLOCANTE DIN 985 M8	2

### PREME MAQUINARIA SL

ARADAS, CTRA. SANTIAGO – SANTA COMBA, KM 2  
 TELÉFONO: +34 981 58 56 20 - FAX: +34 981 56 09 25  
 15898 SANTIAGO DE COMPOSTELA – A CORUÑA – ESPAÑA  
[comercial@preme.es](mailto:comercial@preme.es) - [www.preme.es](http://www.preme.es)



## F. KIT DE TRANSPORTE RUEDAS DE GOMA



Nº	REFERENCIA	DESCRIPCIÓN	UDS
1	50-RPG0042	CONTERA CUADRADA MOD 15 30 X 30	4
2	50-RPG0140	APOYO KIT RUEDAS GOMA CHASIS C	1
3	50-RPG0142	EJE KIT RUEDAS GOMA C	1
4	50-RPE0027	RUEDA GOMA D=200	2
5	50-RPE0029	TAPACUBOS RUEDA EJE 20mm.	1
6	50-RPG0139	JUEGO ASAS KIT RUEDAS C	2
7	50-RPG0065	TORNILLO DIN 933 M8X45	2
8	50-RPG0058	ARANDELA PLANA DIN 125 M8	4
9	50-RPG0054	ARANDELA GROWER DIN 127 8.8 ZN	2
10	50-RPG0057	TUERCA DIN 934 M8	2
11	50-RPG0064	TORNILLO DIN 933 M8X70	2
12	50-RPG0077	TUERCA AUTOBLOCANTE DIN 985 M8	2

### PREME MAQUINARIA SL

ARADAS, CTRA. SANTIAGO – SANTA COMBA, KM 2  
 TELÉFONO: +34 981 58 56 20 - FAX: +34 981 56 09 25  
 15898 SANTIAGO DE COMPOSTELA – A CORUÑA – ESPAÑA  
[comercial@preme.es](mailto:comercial@preme.es) - [www.preme.es](http://www.preme.es)

